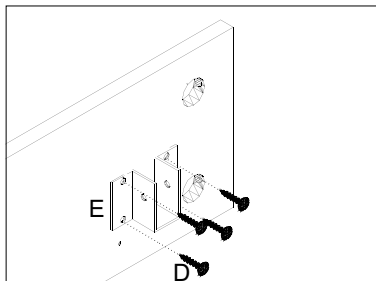
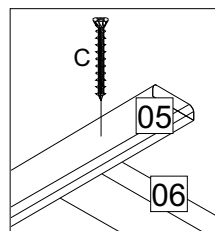


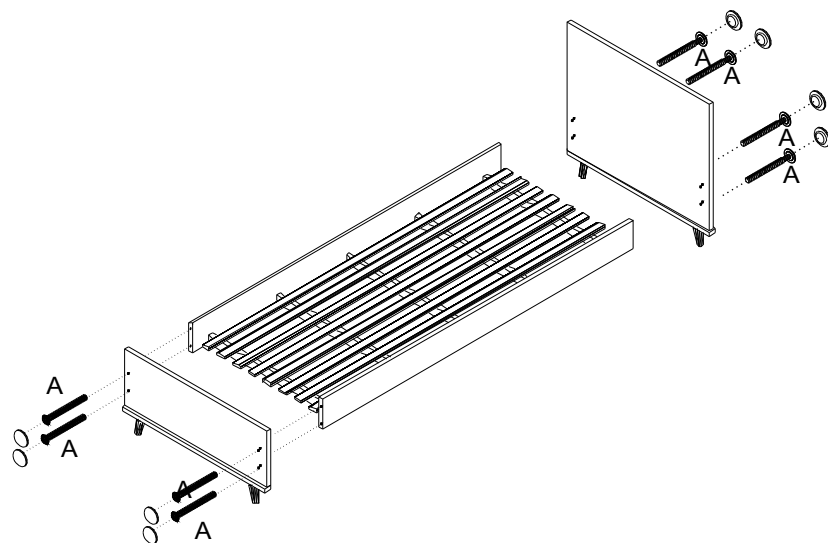
- Fixar lastro (E) na barra lateral



- Montar estrado com parafuso 3,5x35 cabeça chata (C)



Fixar cabeceira (1) e peseira (2) nas barras laterais (4 e 5)



Puppi Móbile

Rua Ema Tanner de Andrade, 965
Vila Ferrari - Campo Largo - Paraná
e-mail: puppimobile@puppimobile.com.br
fone: (41) 3392-1626

MANUAL DE INSTRUÇÕES

Cama Olívia

REF.: 35609-Branca

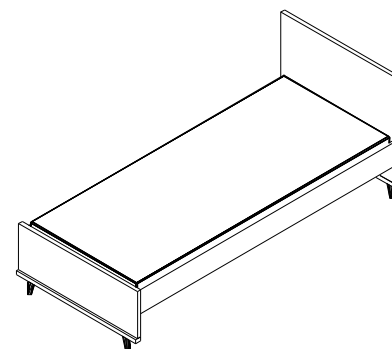
REF.:35609/04 - Esmeralda

REF.:35609/07 - Navy

REF.:35609/09 - Cinza Giandua

REF.:35609/10 - Café com Leite

REF.:356099/11 - Rose



PUPPI
MOBILE



1 pessoa



Aproximadamente:
40 mim



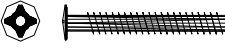


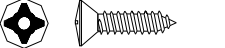
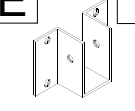




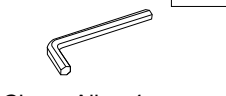

Vol.2

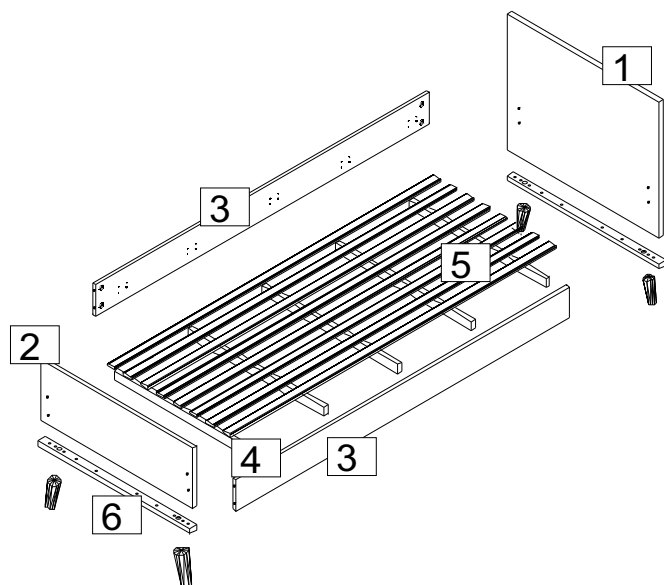
Medida A 710 L 1950 P 960

COLCHÃO: 880X1880

1. Leia atentamente todo o manual de instruções antes de iniciar a montagem.
2. A montagem do produto deverá ser feita em superfície limpa e plana. Aconselhamos utilizar a própria embalagem para forrar o chão a fim de não danificar o produto.
3. Reservar área livre p/ montagem do produto.
4. Evitar batidas e contato com objetos cortantes.

Relação de ferragens

A	8	B	8	C	45	D	50
							
Paraf 1/4 x 70		Paraf. 4,0x45 cab chata		Paraf. 3,5x35 cab chata		Paraf. 4,0x14 cab flange	
E	10	F	8	G	8	H	12
							
Suporte p/ lastro de cama		Porca cilíndrica 12x25mm		Tampinha p/ paraf. 1/4x70		Paraf. sextavado interno 7x70 cab chata	
I	6	J	1	K	1		
							
Cavilha 8x40		Chave Allen 4mm		Sachê de cola			



1	CABECEIRA	1
2	PESEIRA	1
3	BARRA LATERAIS FRONTAL /TRASEIRA	2
4	TRAVESSAS DAS RIPAS do estrado	5
5	RIPA DO ESTRADO	9
6	BASE DE APOIO PÉS	2
7	PÉS	4

Montagem

- Fixar conjunto base e pé na cabeceira e peseira

