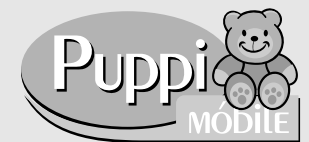
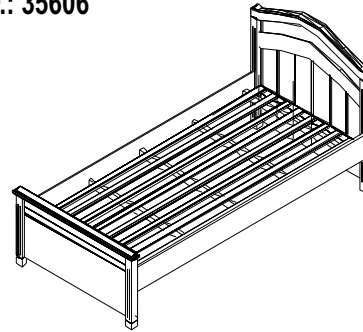


# MANUAL DE INSTRUÇÕES

CAMA PARIS  
REF.: 35606





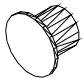
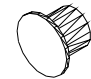


Medida A: 985 L: 1994 P: 858

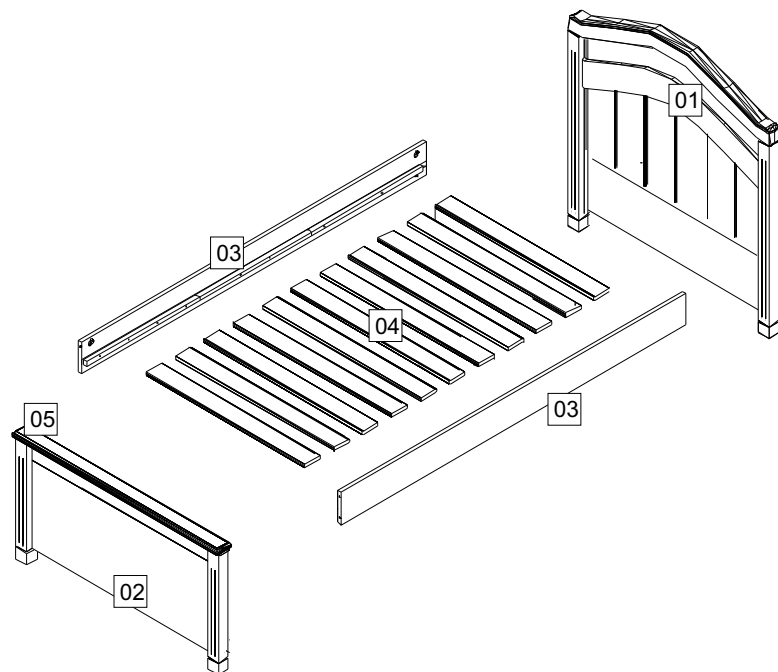
Colchão 880x1880

- 1. Leia atentamente todo o manual de instruções antes de iniciar a montagem.**
- 2. A montagem do produto deverá ser feita em superfície limpa e plana. Aconselhamos utilizar a própria embalagem para forrar o chão a fim de não danificar o produto.**
- 3. Reservar área livre p/ montagem do produto.**
- 4. Evitar batidas e contato com objetos cortantes.**

## Relação de ferragens

<b>A</b>	<b>8</b>	<b>B</b>	<b>22</b>	<b>C</b>	<b>2</b>	<b>D</b>	<b>8</b>
							
Paraf RD 1/4. X2.1/2mm		Paraf. 3,5x35 cab chata		Paraf. 4x45 cab chata		Porca plástica 12x25mm	
<b>E</b>	<b>14</b>	<b>F</b>	<b>2</b>				
							
Tapa furo 12mm		Tapa furo 10mm					

1	CABECEIRA	1
2	PESEIRA	1
3	BARRA LATERAL	2
4	RIPAS DO ESTRADO	11
5	MOLDURA	1



## Montagem

