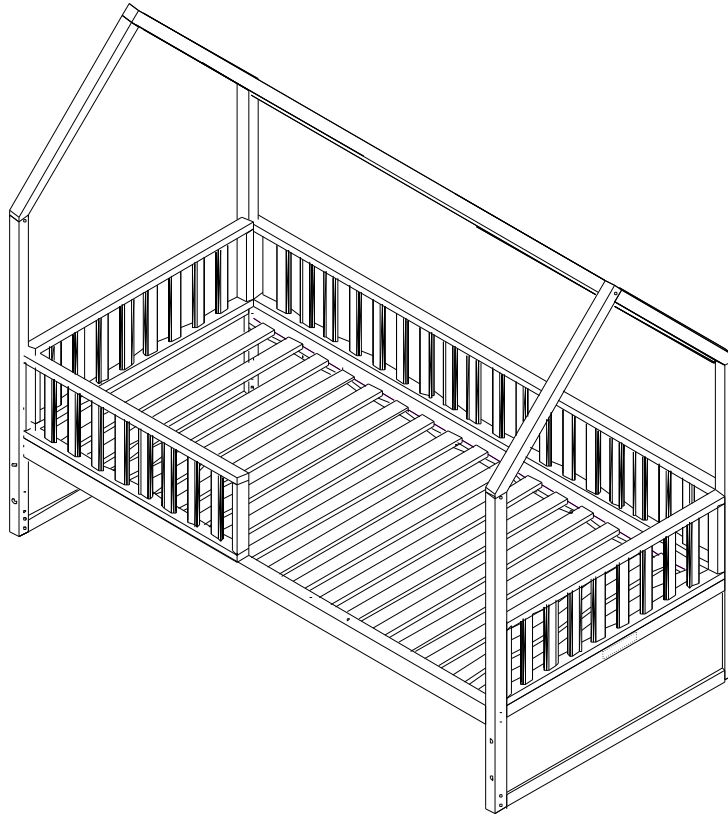


# MANUAL DE INSTRUÇÕES

CAMA MONTESSORI 4 EM 1

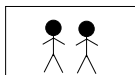
 PUPPI  
MOBILE



55009 - Branca  
55010- Madeira tingida mel com grades brancas  
55011- 100% color  
55012- 100% tingido mel

Opções de cores:  
Ref /07Navy,/09 Cinza Gianduia e  
/11 Rose

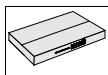
Medida C: 1960 L: 960 A: 1582  
Medida do colchão :1880x880x140



2 pessoas



Aproximadamente:  
1hora



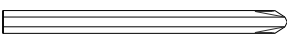
Vol. 2

**Leia atentamente todo o manual de instruções antes de iniciar a montagem e guardar para eventuais consultas.**

1. A montagem do produto deverá ser feita em superfície limpa e plana. Aconselhamos utilizar a própria embalagem para forrar o chão a fim de não danificar o produto.
2. Reservar área livre p/ montagem do produto.
3. Evitar batidas e contato com objetos cortantes.

## Ferramenta necessária que não acompanha o móvel

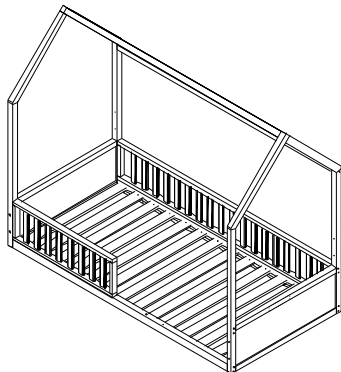
Recomenda-se utilizar as especificações da tabela

	Encaixe da ponteira Phillips	Regulagem de torque
Parafuso 3,5x30 cabeça chata	1/4"	2 Nm

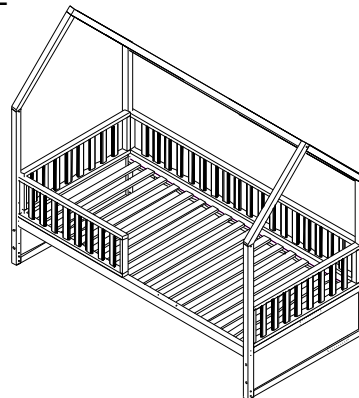
Atenção: Usar parafusadeira com regulagem de torque

## Antes de iniciar a montagem verifique quais as versões vai utilizar .

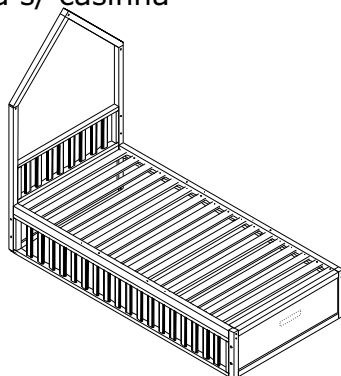
Montagem 01  
Montessori no chão



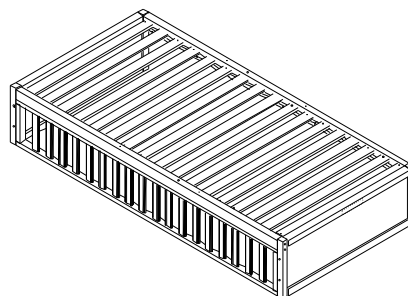
Montagem 02  
Elevada



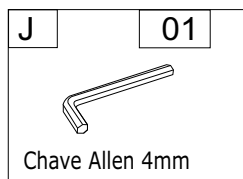
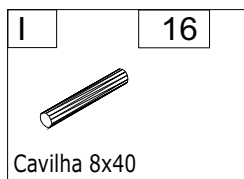
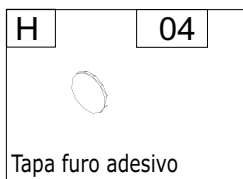
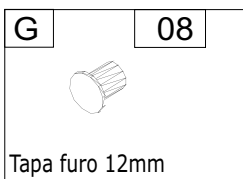
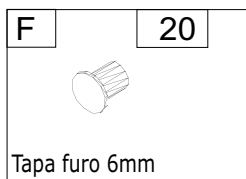
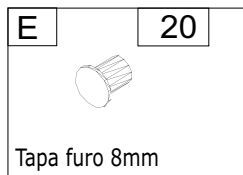
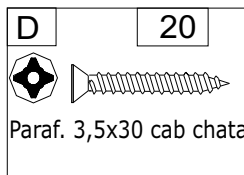
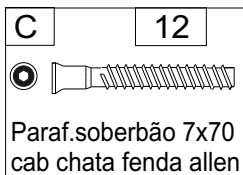
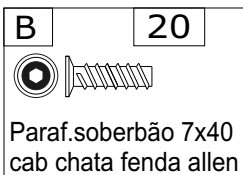
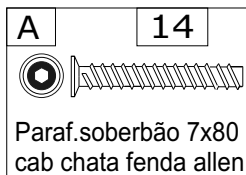
Montagem 03  
Elevada s/ casinha



Montagem 04  
Cama turca (sem cabeceira)



## Ferragens do Produto

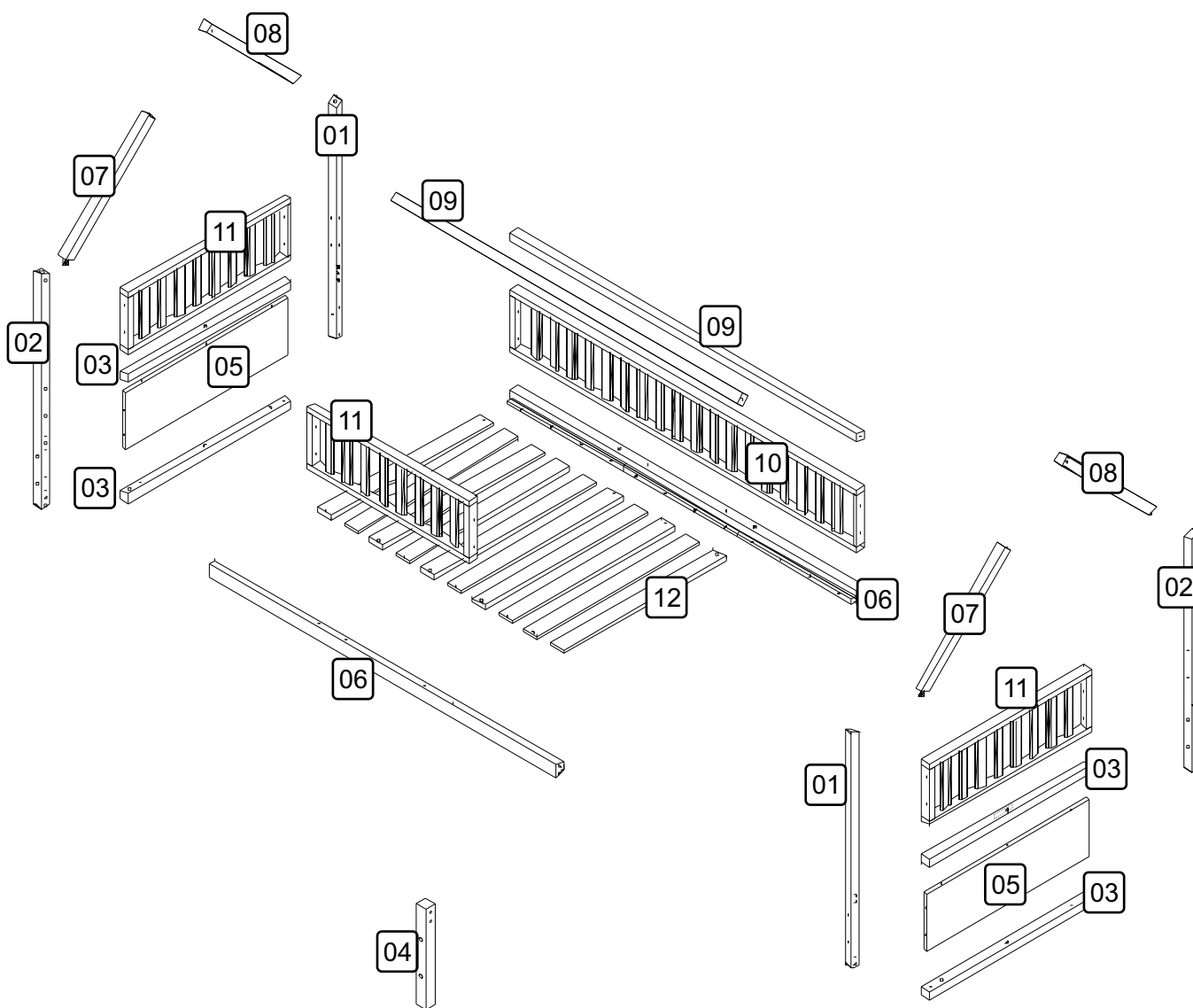


Quando for a cama da linha COLOR, os tapa furos serão em adesivos

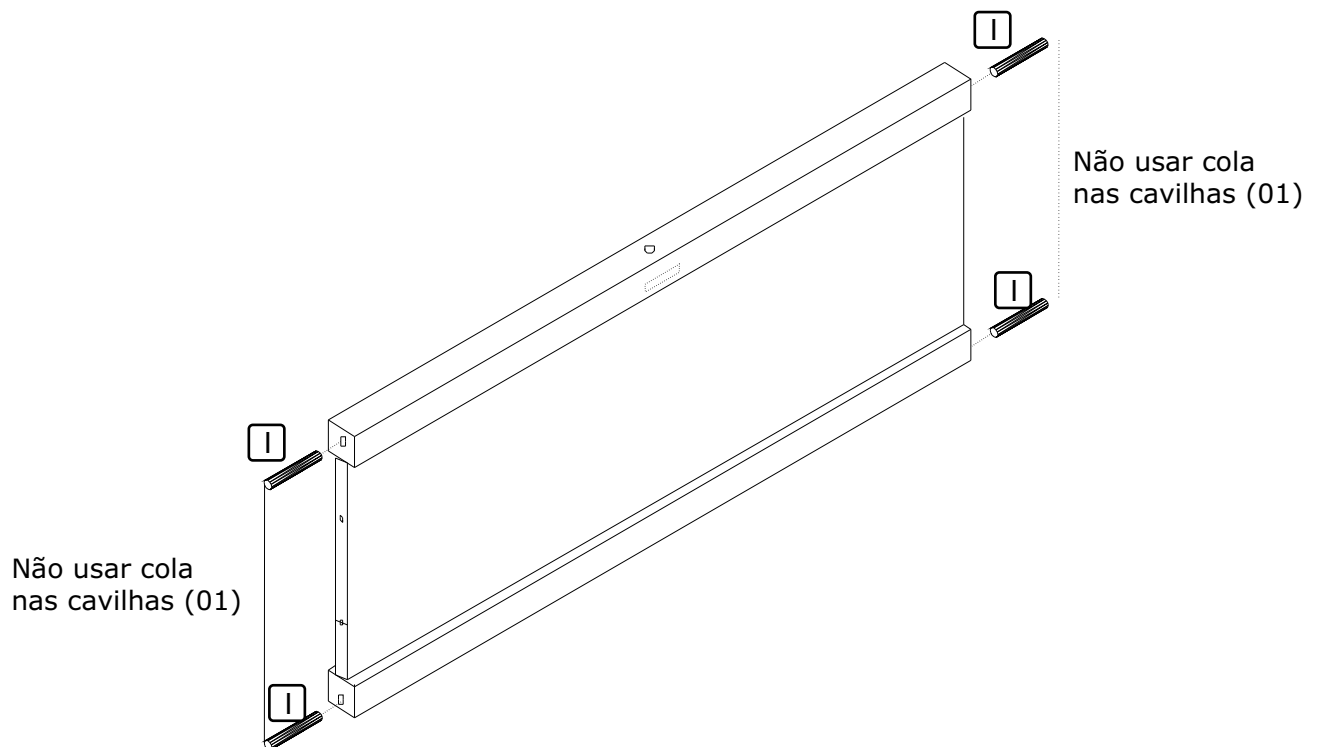
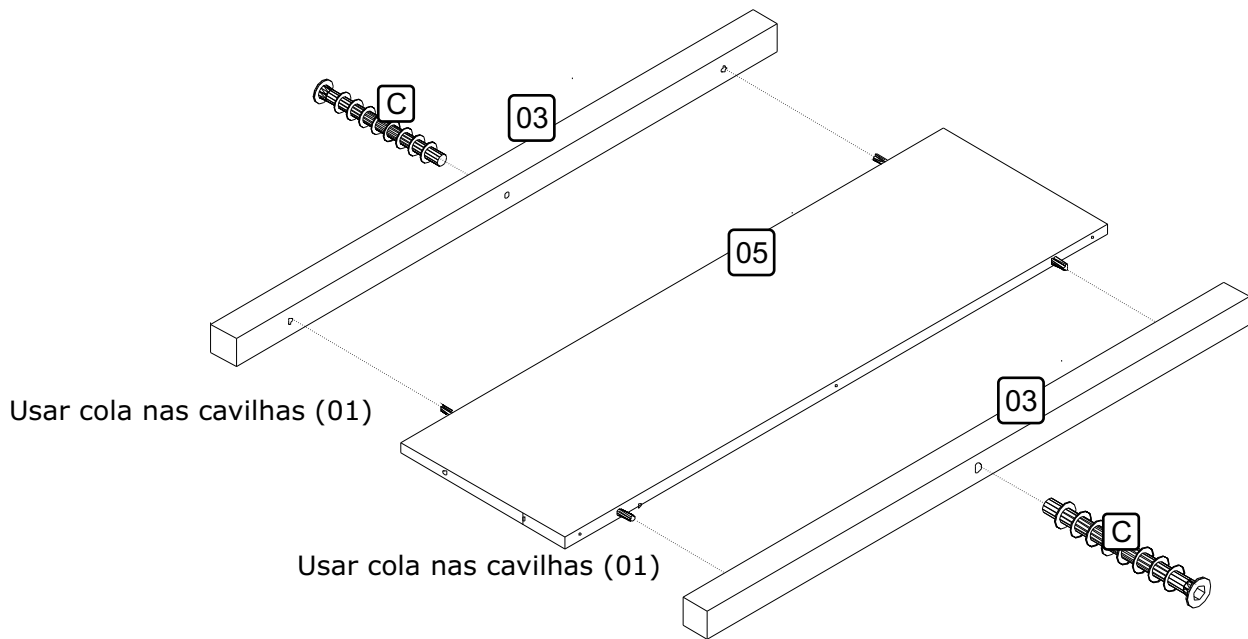
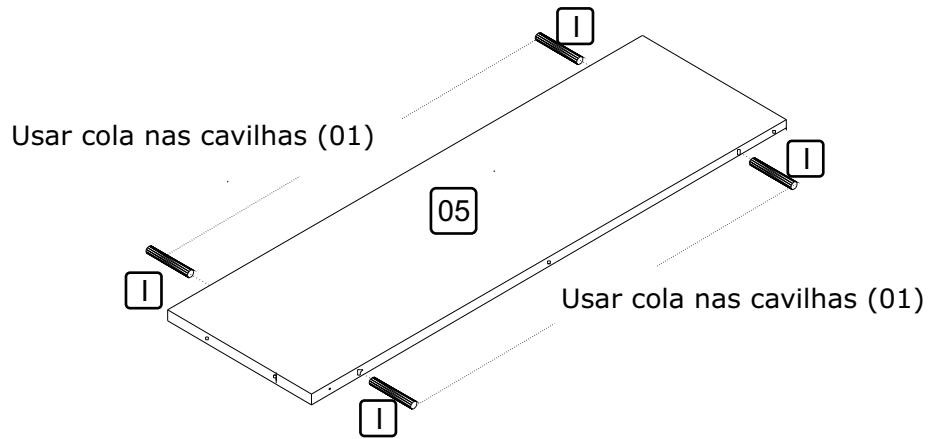
**Importante:** Acessórios não utilizados em uma montagem deve ser guardado para utilizar na outra composição

Item	Componentes do Produto	Quant
01	Pé Direito	02
02	Pé Esquerdo	02
03	Travessa para o Miolo	04
04	Pé de Transferência na montagem 04	04
05	Miolo	02
06	Barra lateral	02
07	Braço Maior	02
08	Braço Menor	02
09	Haste Cumeeira	02
10	Grade Maior	01
11	Grade Menor	03
12	Estrado	01

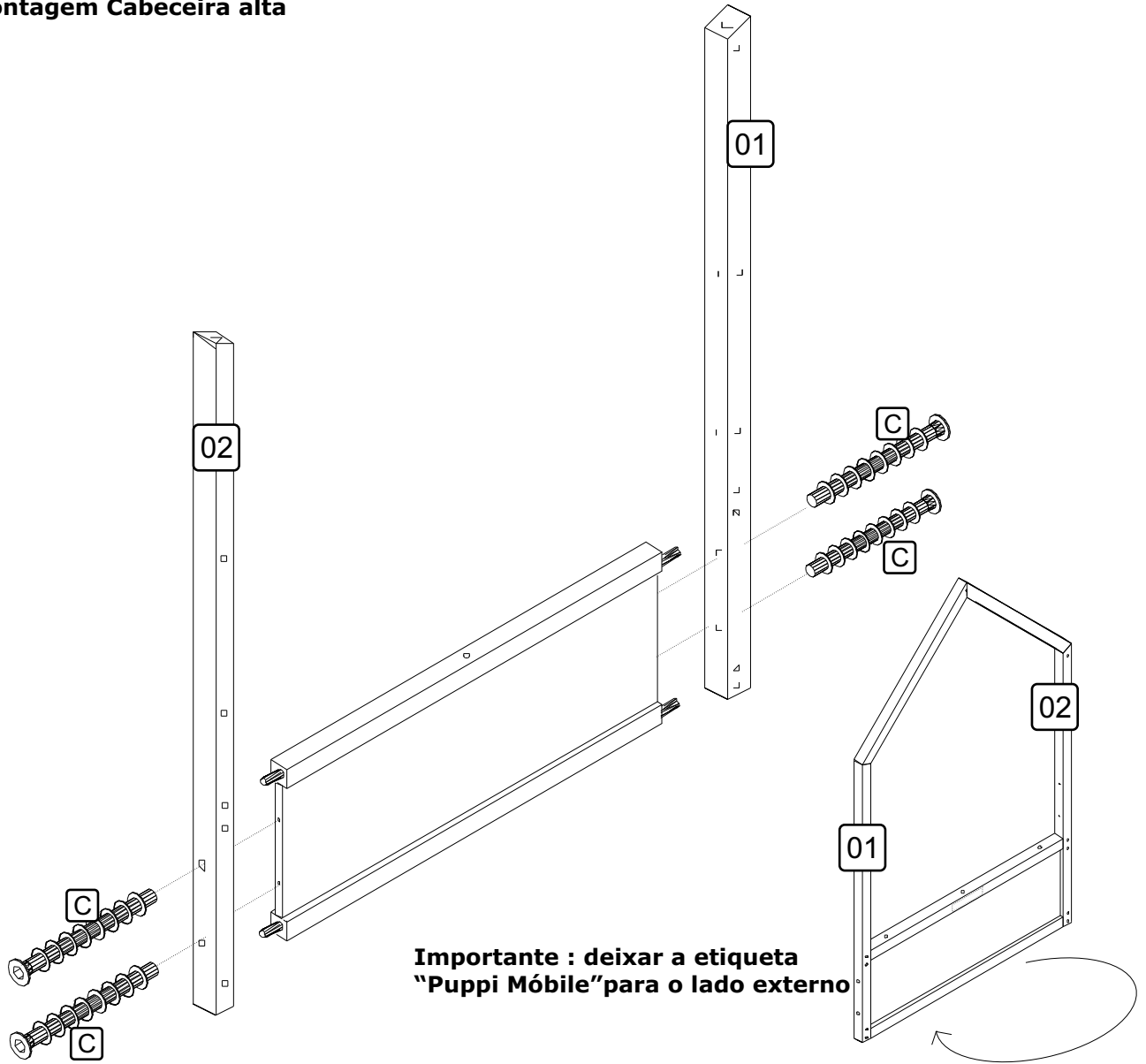
**Montagem:**



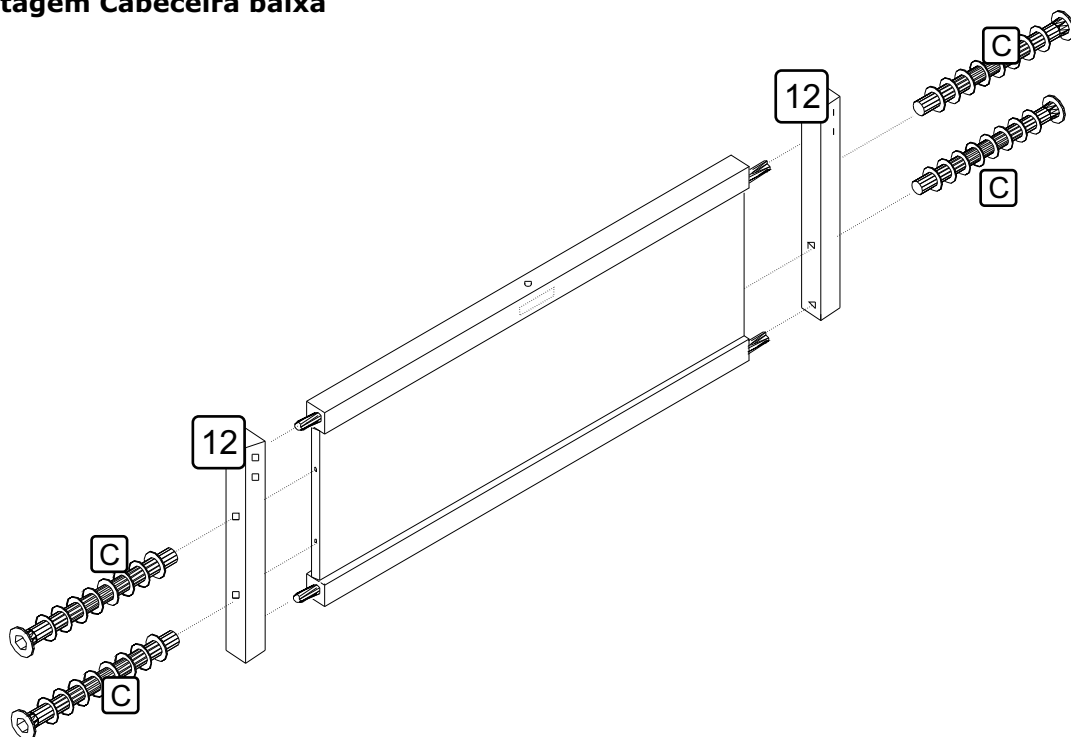
## Montagem saia



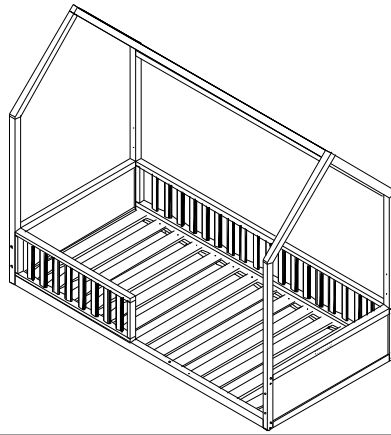
## Montagem Cabeceira alta



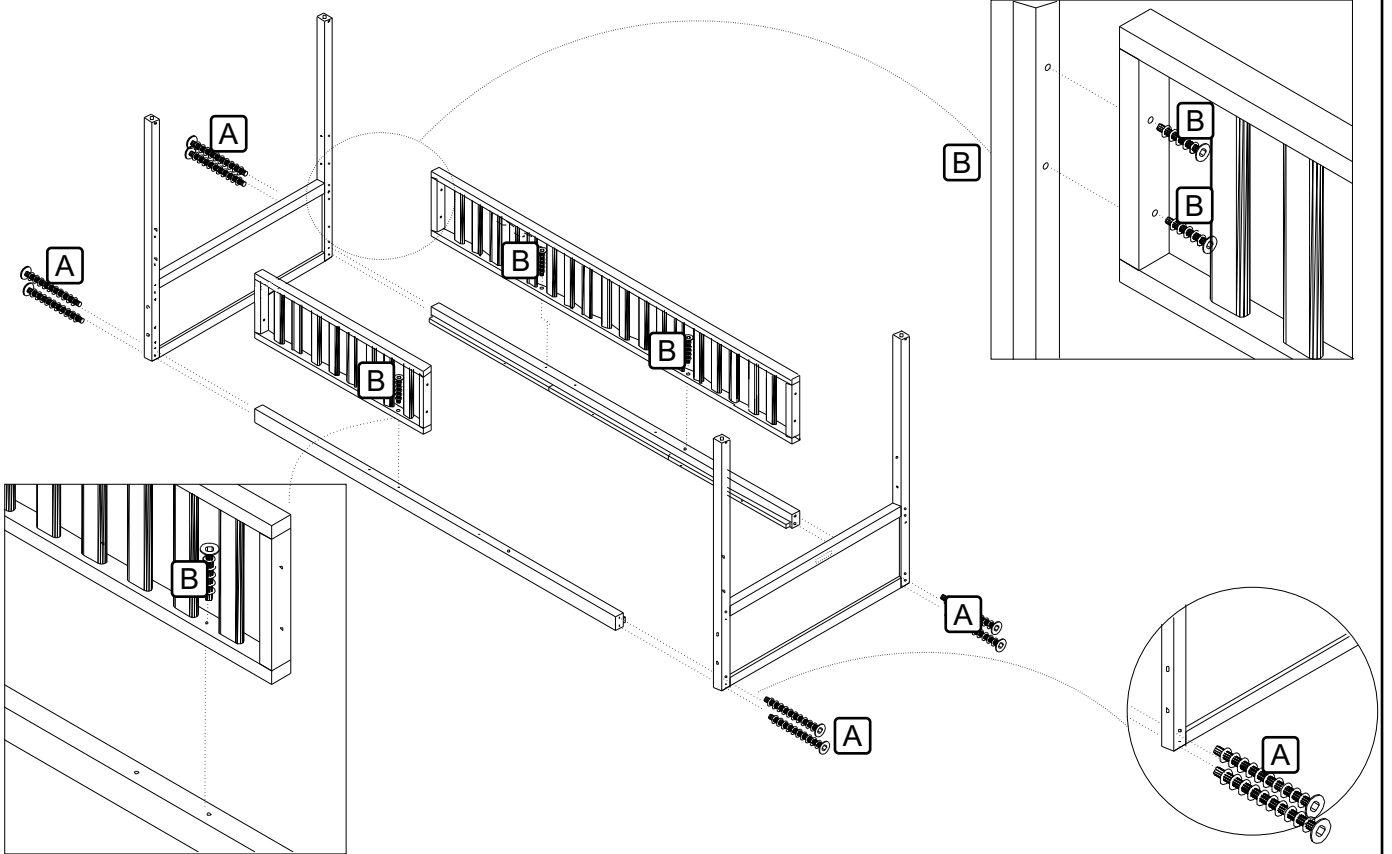
## Montagem Cabeceira baixa



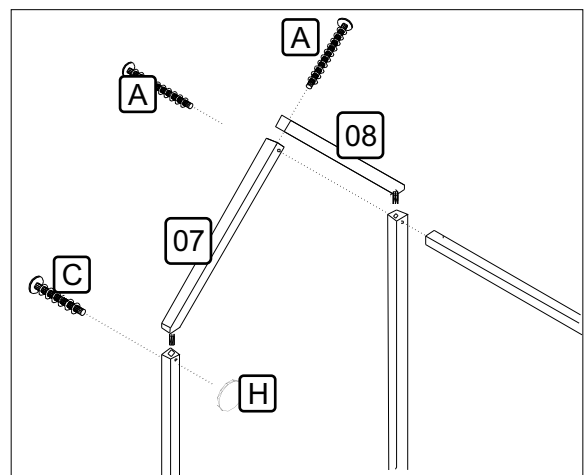
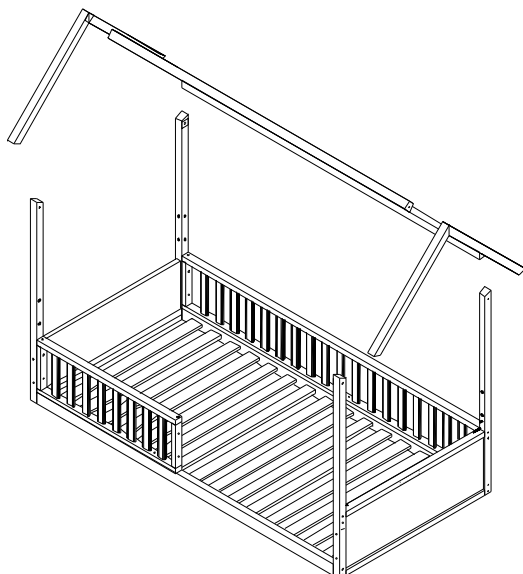
# Montagem 01- Cama montessori no chão



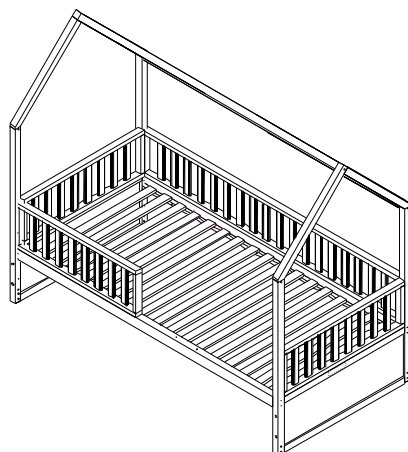
## 1º Passo



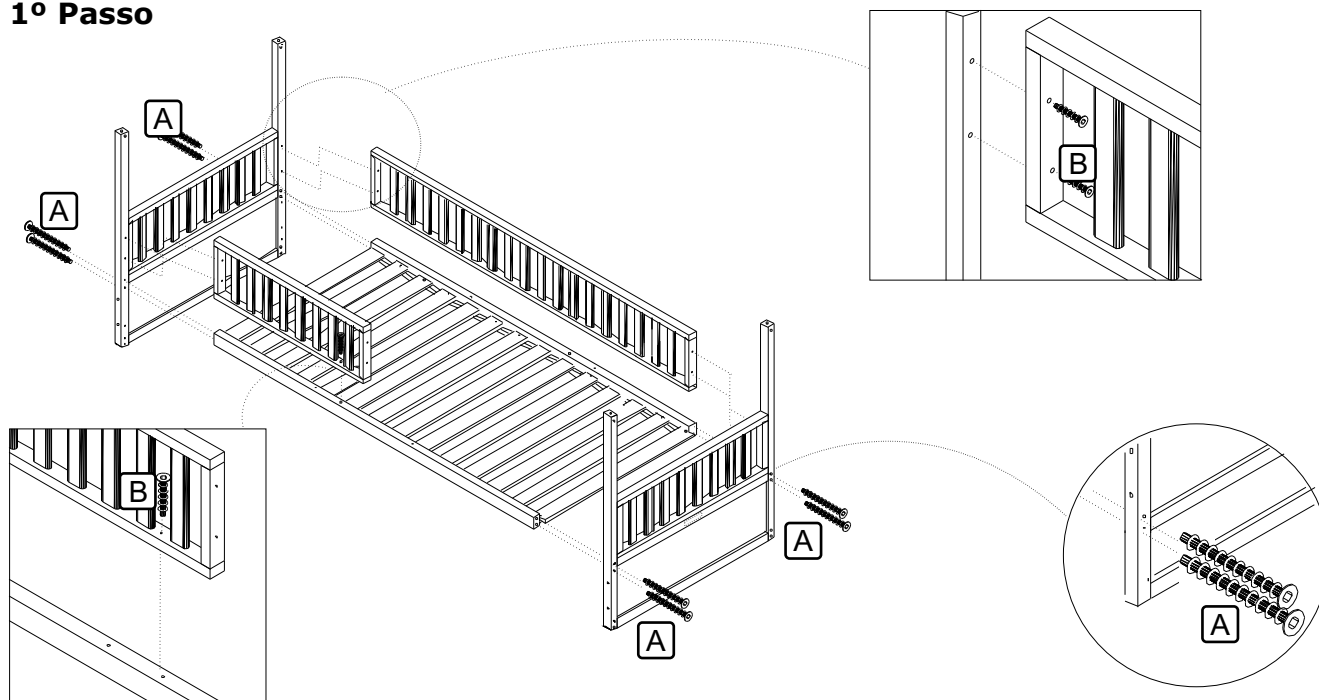
## 2º Passo



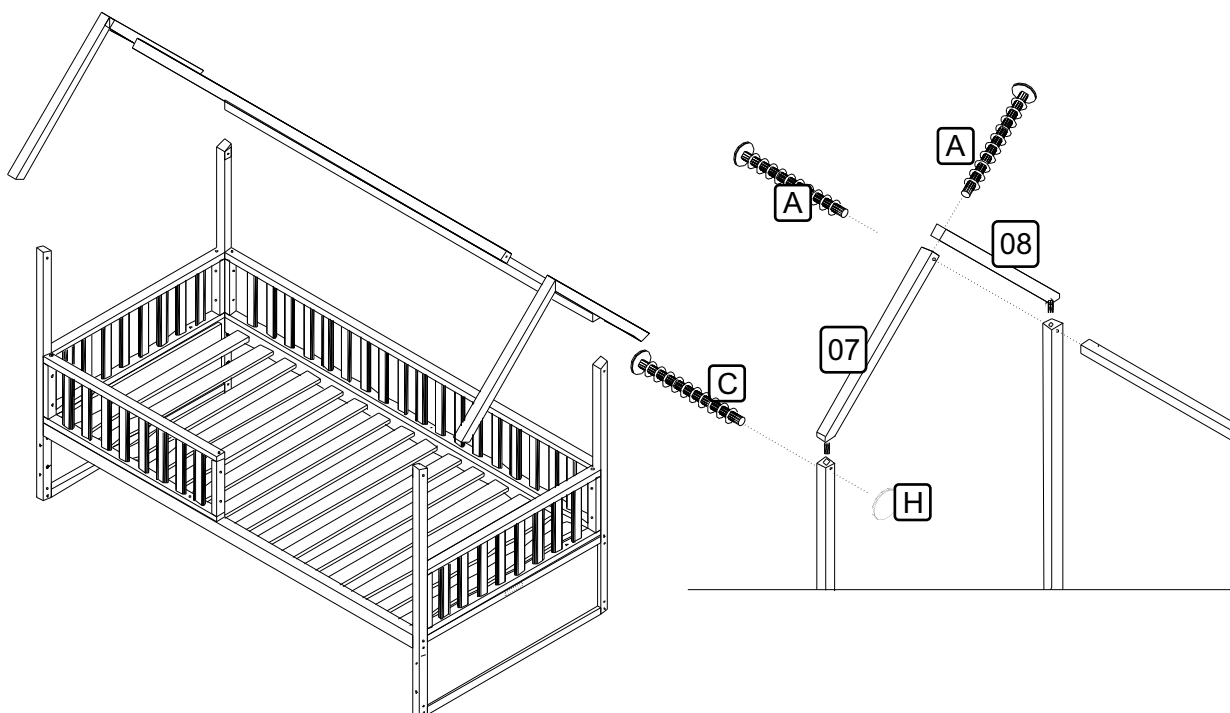
## Montagem 02 - Cama elevada



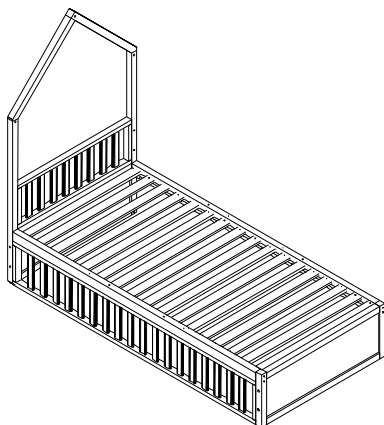
### 1º Passo



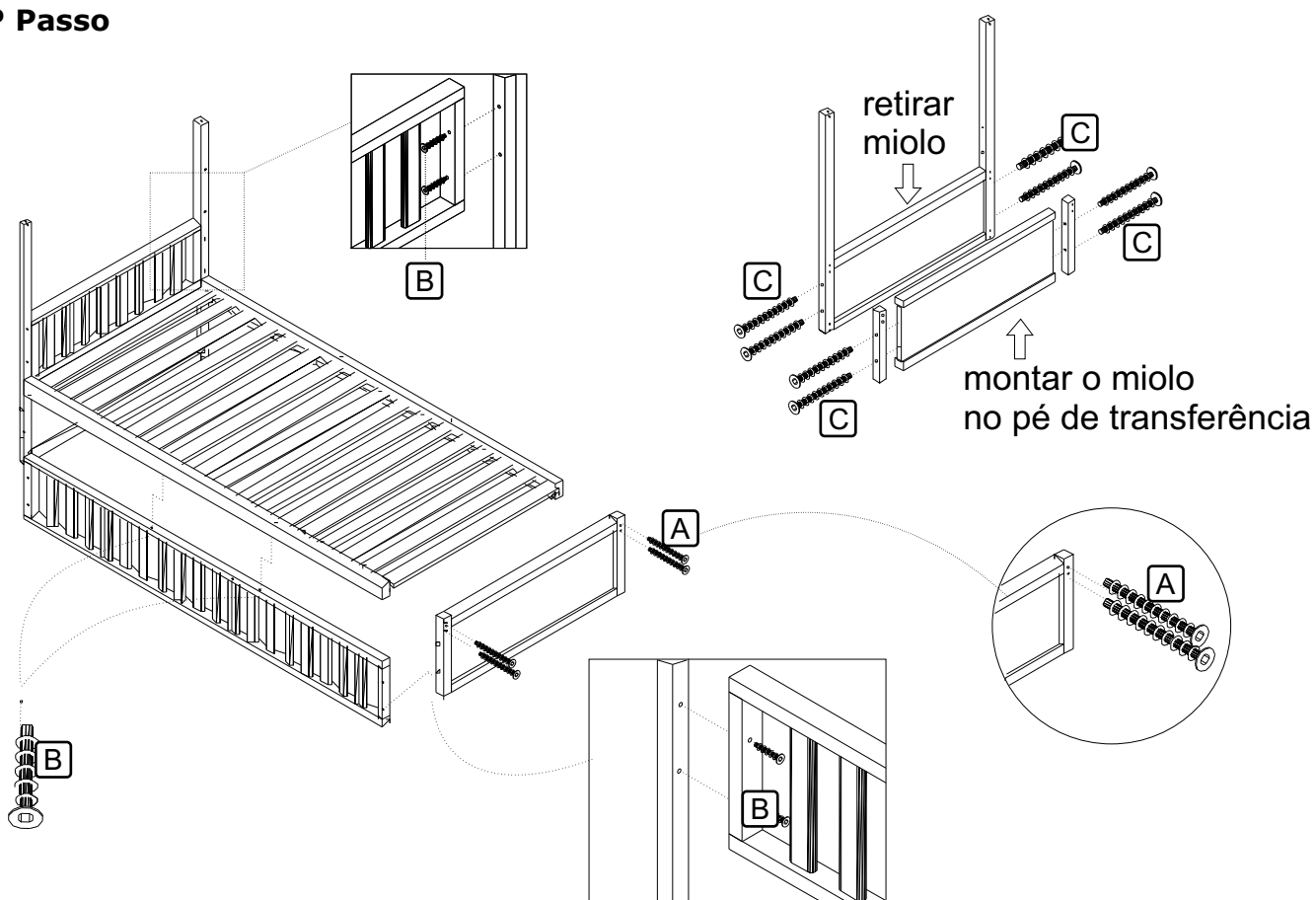
### 2º Passo



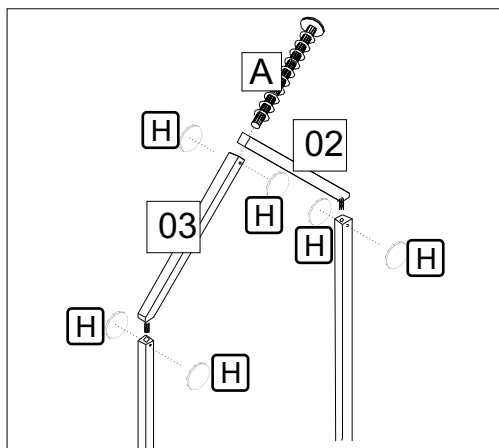
## Montagem 03- Cama elevada s/ casinha



### 1º Passo

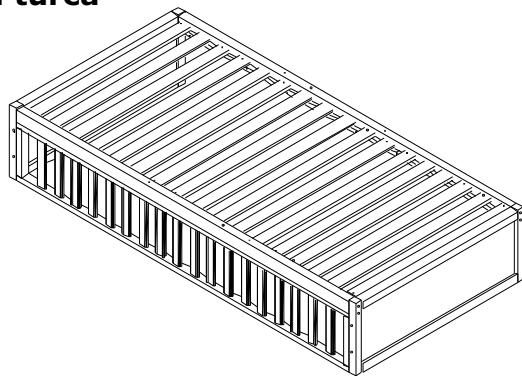


### 2º Passo

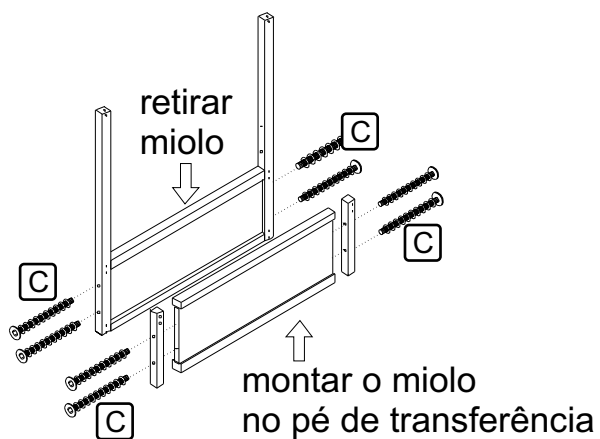




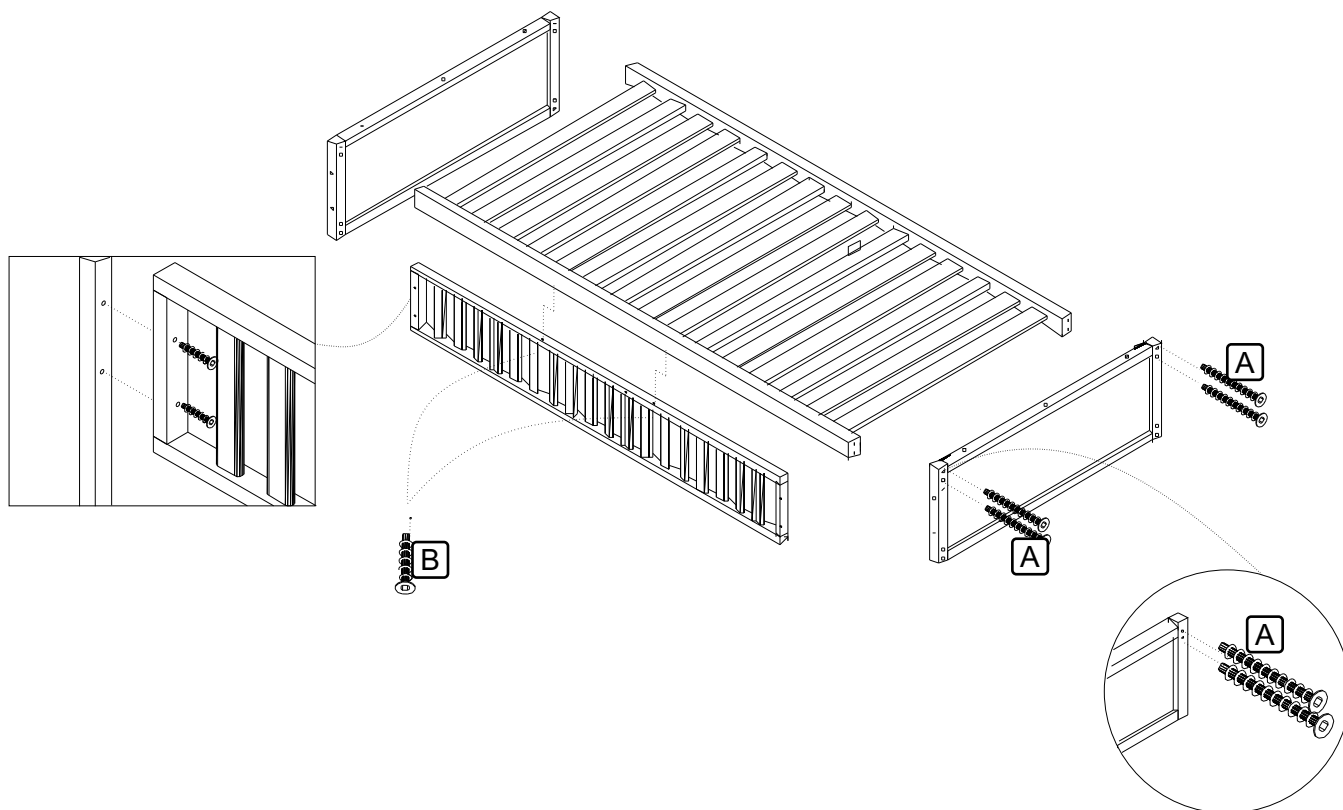
## Montagem 04- Cama turca



No caso da montagem da cama turca não ser a 1ª montagem, será necessária desmontar a cabeceira alta.



## Montagem



## Montagem do estrado

