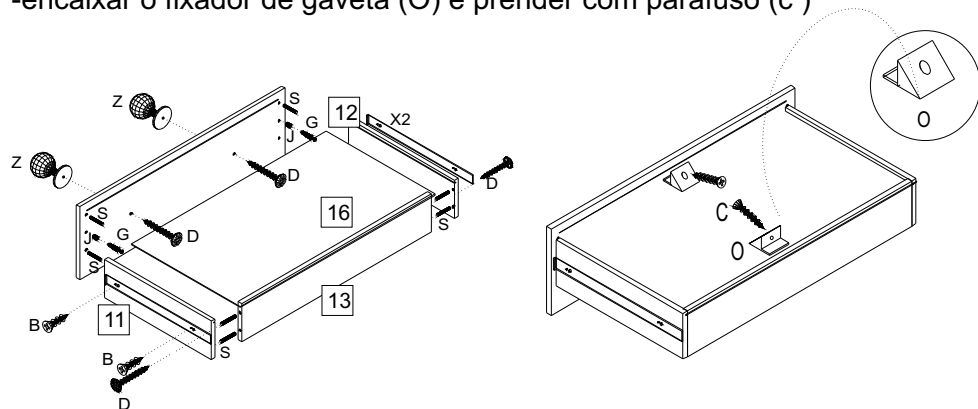
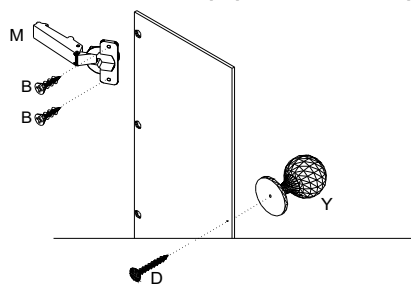


Montar gavetas

- coloque corredeira (X2) nas laterais de gavetas
- colocar bucha minifix (J) na frente de gavetas e os parafusos mini fix (G)
- usar cavilhas com cola
- parafusar as laterais de gaveta com parafuso (D)
- encaixar o fixador de gaveta (O) e prender com parafuso (c)

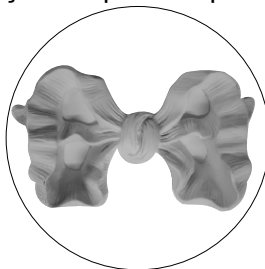


Fixar dobradiça (M) com parafuso (B) e puxador (Y) com parafuso (D)



Aplice Laço REF 90007 - Venda Opcional (não acompanha o roupeiro)

- Para fixar o laço, retirar a película protetiva do adesivo da parte posterior do laço, posicionar a peça a moldura e apertar alguns segundos para fixação
- É necessário limpar bem a área a ser colocado o laço com pano limpo e de preferencia umedecido com álcool.

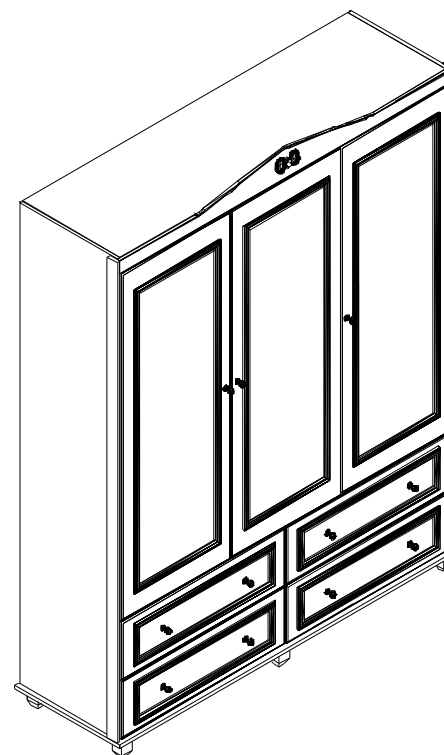


Puppi Móbile

Rua Ema Tanner de Andrade, 965
Vila Ferrari - Campo Largo - Paraná
e-mail: puppimobile@puppimobile.com.br
fone: (41) 3392-1626

MANUAL DE INSTRUÇÕES

Roupeiro Paris REF.:10577

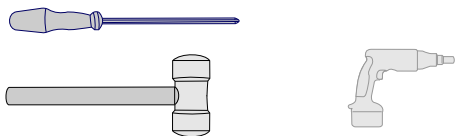


www.puppimobile.com.br

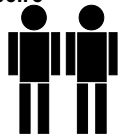
Medida A 2367 L/C 1797 P 550

Leia atentamente as instruções de montagem do Roupeiro

Ferramentas para montar o Roupeiro

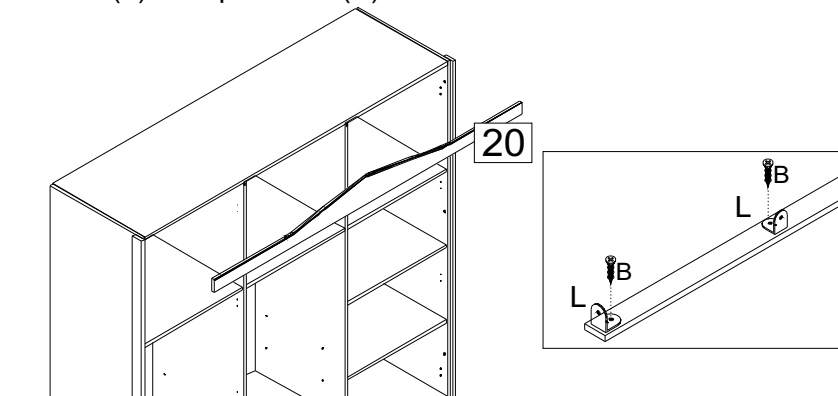


São necessárias duas pessoas para montar o roupeiro



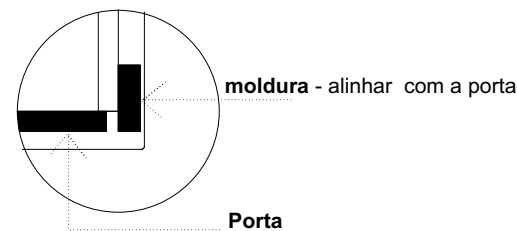
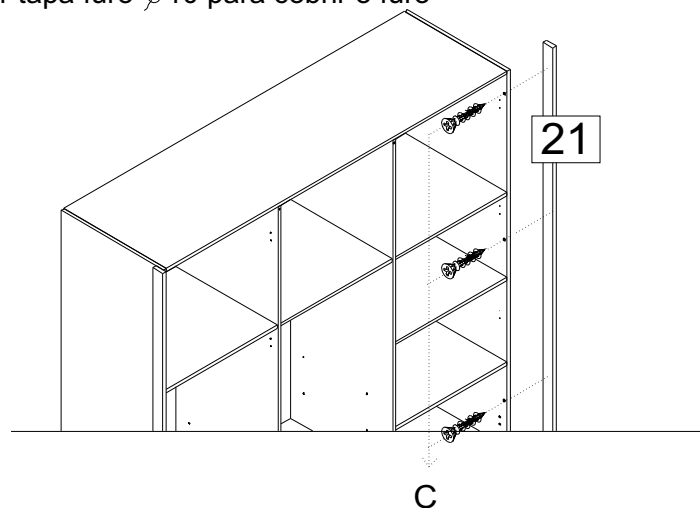
A	6	B	88	C	16	D	19
Paraf. 7x50 cab chata		Paraf. 4x14 cab chata		Paraf. 3,5x20 cab chata		Paraf. 3,5x35 cab flange	
E	6	F	4	G	44	H	52
Tampa paraf. Soberbão		Paraf. minifix duplo		Paraf. minifix m6x7,5		Tambor minifix	
I	52	J	44	K	4	L	4
Tampa minifix		Bucha minifix		Suporte cabideiro		Cantoneira	
M	12	N	12	O	8	P	16
Dobradiça AL6 caneco 35mm		Calço dobradiça 0mm		Fixador fundo de gaveta		Tapa furo 6mm	
Q	8	R	3	S	84	T	100
Tapa furo 10mm		Sachê de cola		Cavilha 8x40		Pregos 8x8mm	
U	8	V	35	W	2	X	4
Suporte pitão 8x5,5mm		Fixador para costa de roupeiro		Tubo oblongo 559mm		Corrediça telescópica (PAR)	
Y	11						
Puxador							

Colocar vista superior (20) usar cantoneira(L)
fixar cantoneira(L) com parafuso (B)

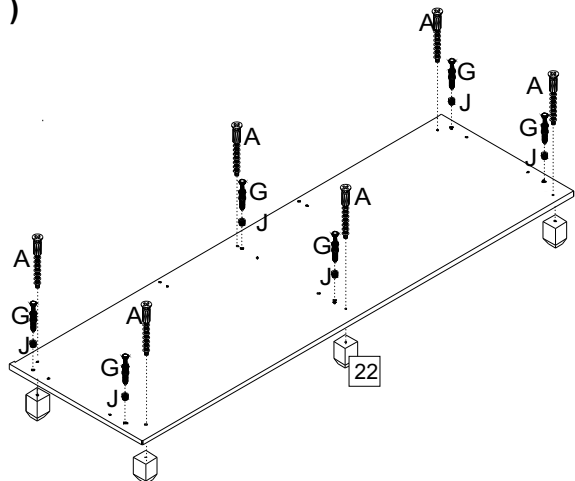


Fixar moldura lateral (21), usar parafuso 3,5x25 cab flangeda

- parafusar pelas laterais
- usar tampa furo ϕ 10 para cobrir o furo

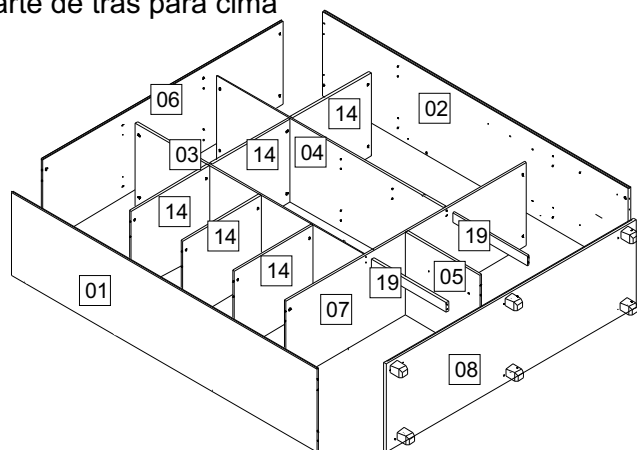


Montar base (08)



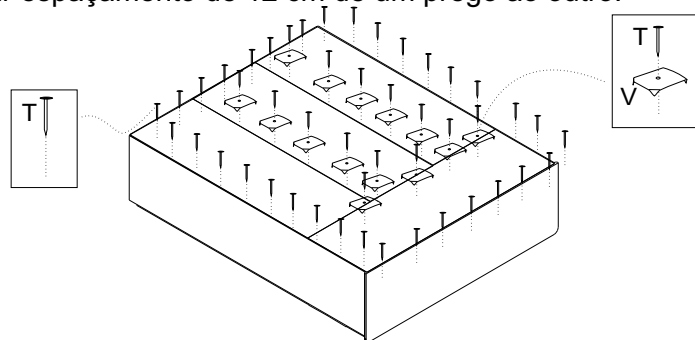
Montar o roupeiro.

- iniciar com uma das laterais
- montar com a parte de trás para cima

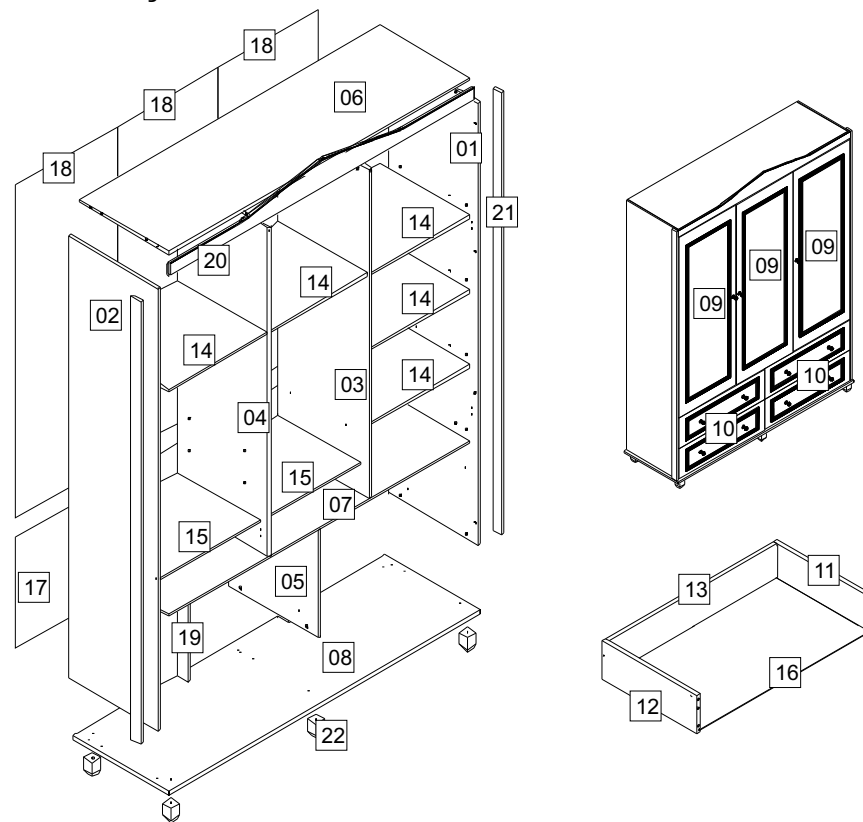


Fixar encosto vertical(18) e horizontal(17)

- usar pregos (T) e fixador de encosto (V)
- deixar espaçamento de 12 cm de um prego ao outro.



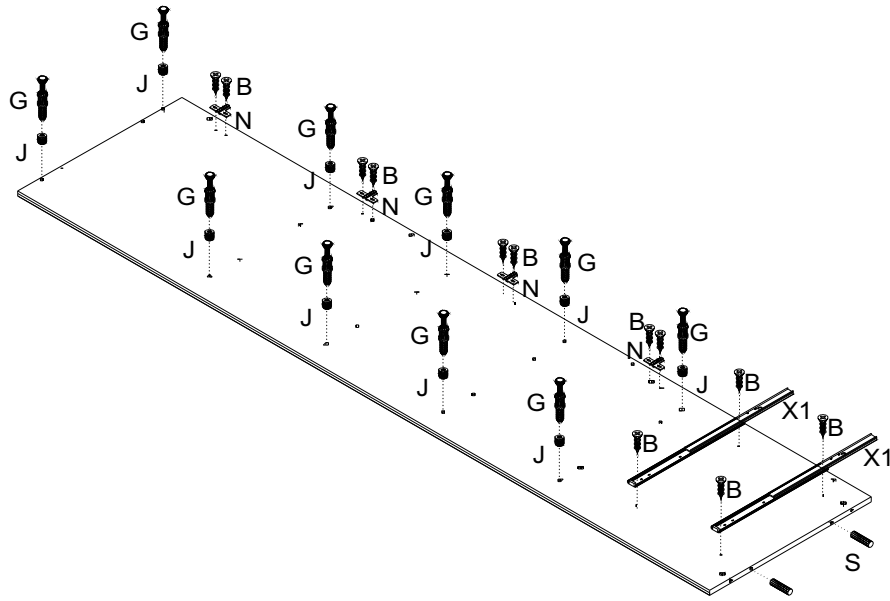
LISTA DE PEÇAS



ITEM	DESCRIÇÃO	DIMENSÕES		
		altura	largura	quant
1	LATERAL DIREITA	2196	520	1
2	LATERAL ESQUERDA	2196	520	1
3	DIVISÓRIA DIREITA	1632	517	1
4	DIVISÓRIA ESQUERDA	1632	517	1
5	DIVISÓRIA PEQUENA	533	517	1
6	CHAPÉU	520	1725	1
7	BASE(CENTRAL)	517	1725	1
8	BASE	1785	550	1
9	PORTAS	1587	577	3
10	FRENTE DE GAVETA	867	265	4
11	LATERA DIR GAVETA	200	450	4
12	LATERA ESQ GAVETA	200	450	4
13	TRASEIRA GAVETA	200	798	4
14	PRATELEIRA FIXA	565	514	5
15	PRATELEIRA MÓVEL	565	470	2
16	FUNDO GAVETÃO	445	810	4
17	ENCOSTO EUCATEX HORIZONTAL	549	1743	1
18	ENCOSTO EUCATEX VERTICAL	1648	580	3
19	MONTANTE DE SUSTENTAÇÃO VERTICAL	534	60	2
20	VISTA FRONTAL SUPERIOR	1755	143	1
21	VISTA LATERAL	2196	50	2
22	IPES DE MADEIRA			6

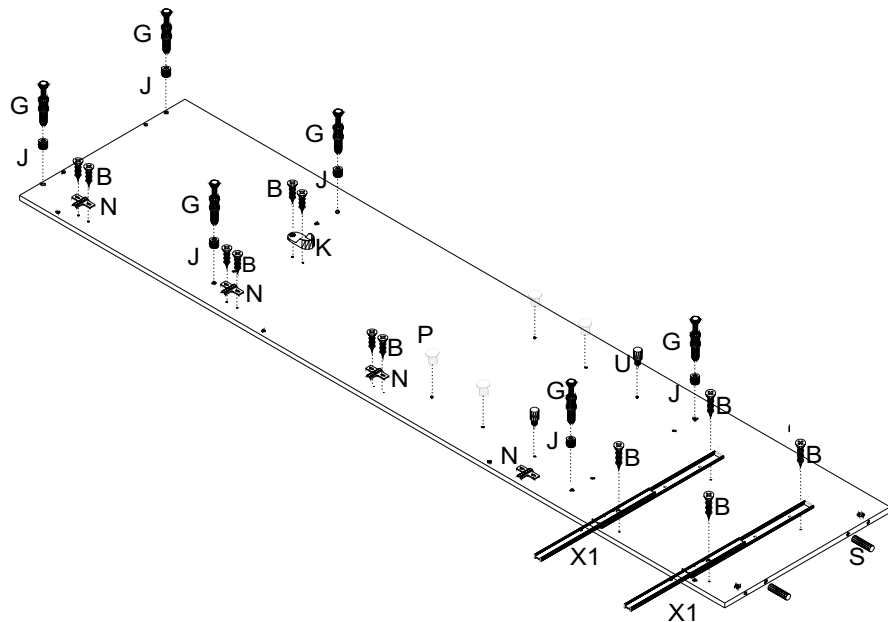
Montar Lateral direita (01)

- use cola para cavilha



Montar Lateral esquerda (02)

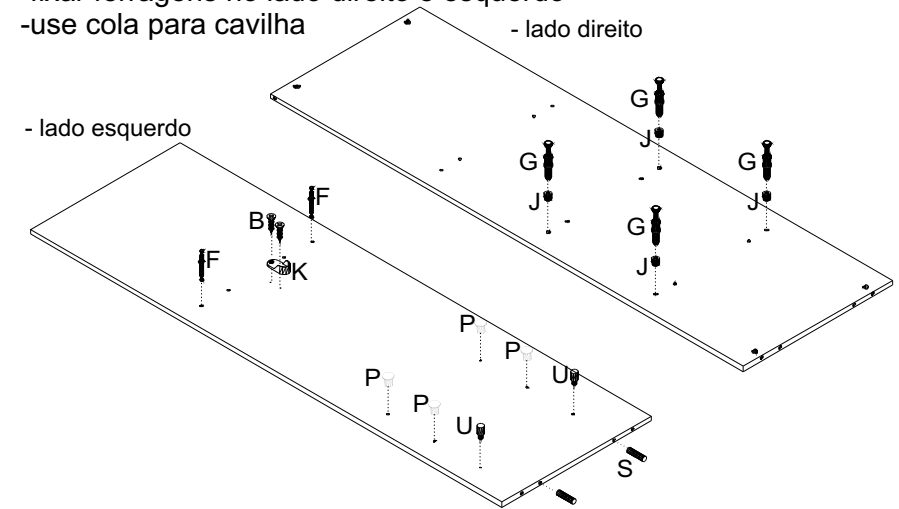
- use cola para cavilha



Montar divisória direita (03) lado direito e esquerdo

-fixar ferragens no lado direito e esquerdo

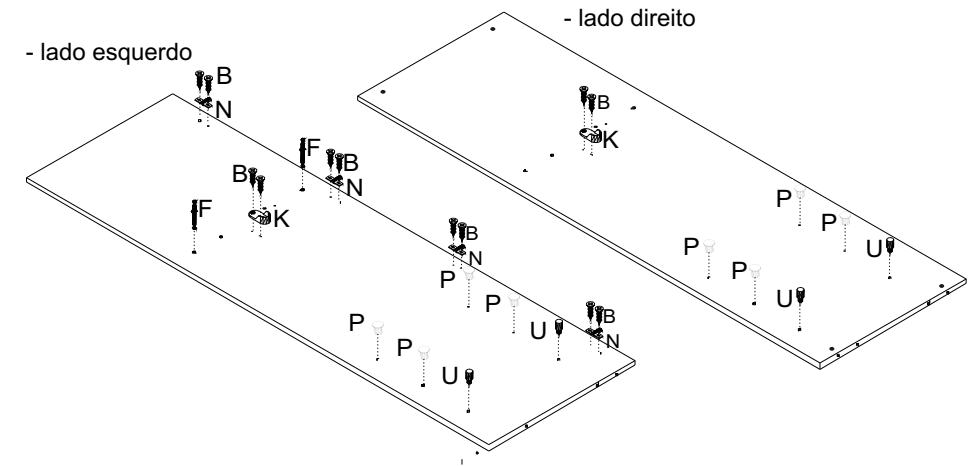
-use cola para cavilha



Montar divisória esquerda (04) lado direito e esquerdo

- fixar ferragens no lado direito e esquerdo

- use cola para cavilha



Montar divisória central (5)

- lado esquerdo

- lado direito

