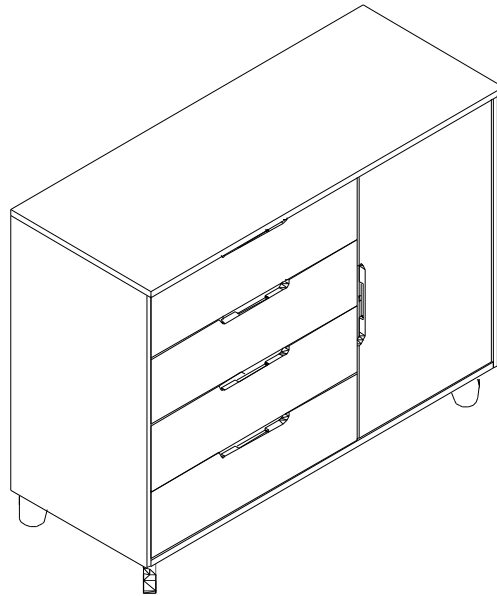


CÔMODA LILI

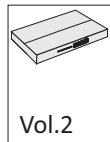
Ref.: 20691



Medidas

A 874 x C 1220 x P 452

Peso Suportado: 3Kg por gaveta



Ferramenta necessária que não acompanha o móvel



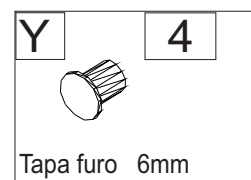
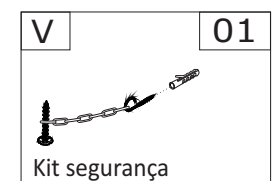
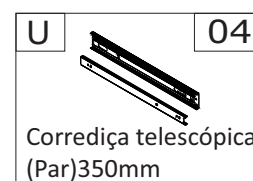
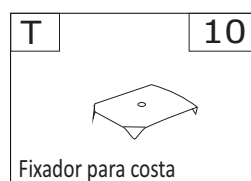
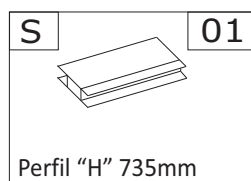
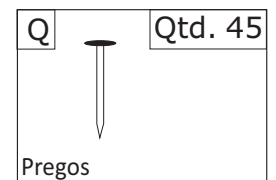
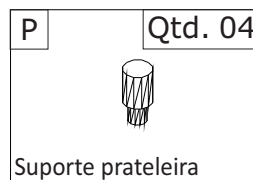
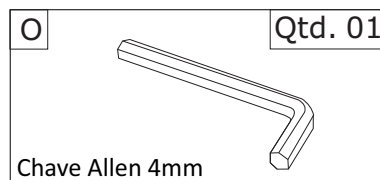
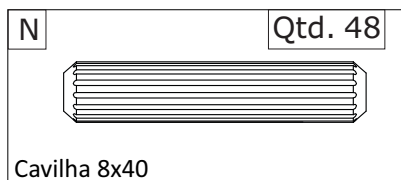
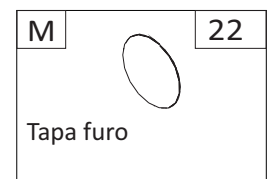
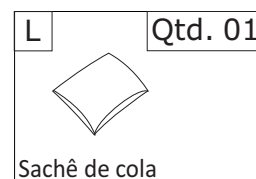
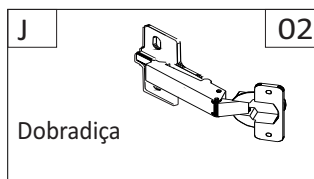
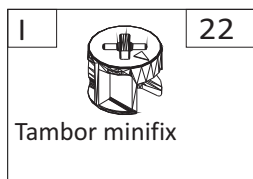
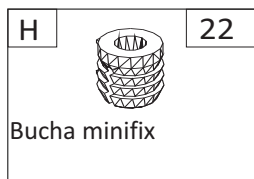
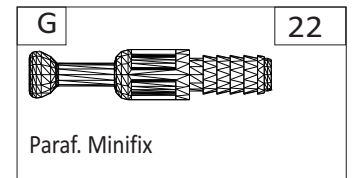
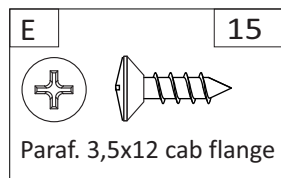
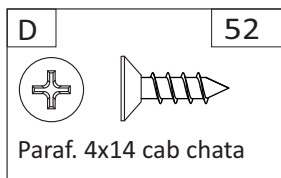
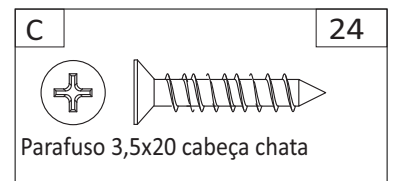
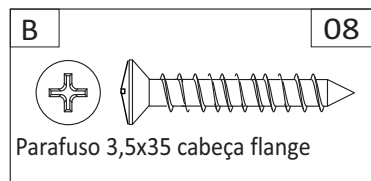
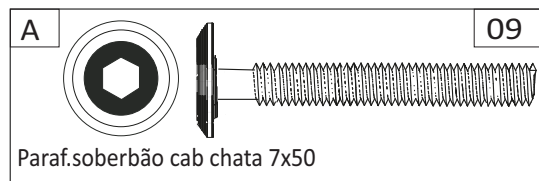
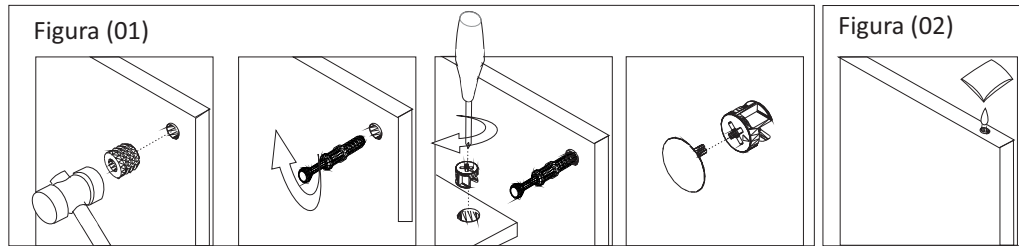
Chave fenda Phillips

1. Leia atentamente todo o manual de instruções antes de iniciar a montagem.
2. A montagem do produto deverá ser feita em superfície limpa e plana. Aconselhamos utilizar a própria embalagem para forrar o chão a fim de não danificar o produto.
3. Reservar área livre p/ montagem do produto.
4. Evitar batidas e contato com objetos cortantes.
5. A abertura das gavetas devem ser feitas uma de cada vez para evitar tombamento. Não fazer escalada nas gavetas.
6. Quando a gaveta estiver aberta, não se apoiar sobre a mesma.
7. Fixar o kit anti-tombamento de segurança para evitar acidente.

Acessórios

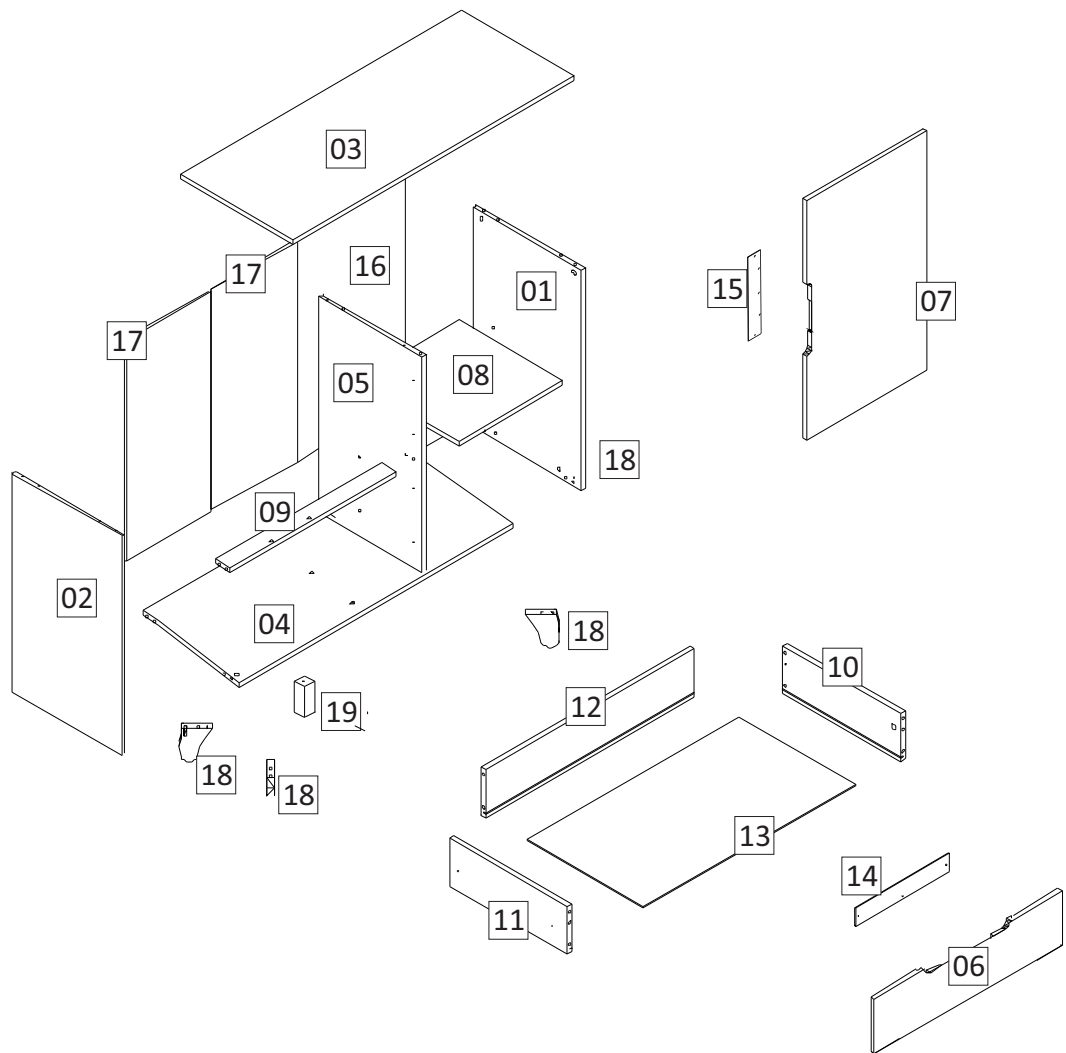
Importante :

- não apertar demais os parafusos afim de evitar espanamento das peças
- conforme figura (01) observar a fixação do conjunto minifix
- usar cola na montagem das gavetas figura (02)

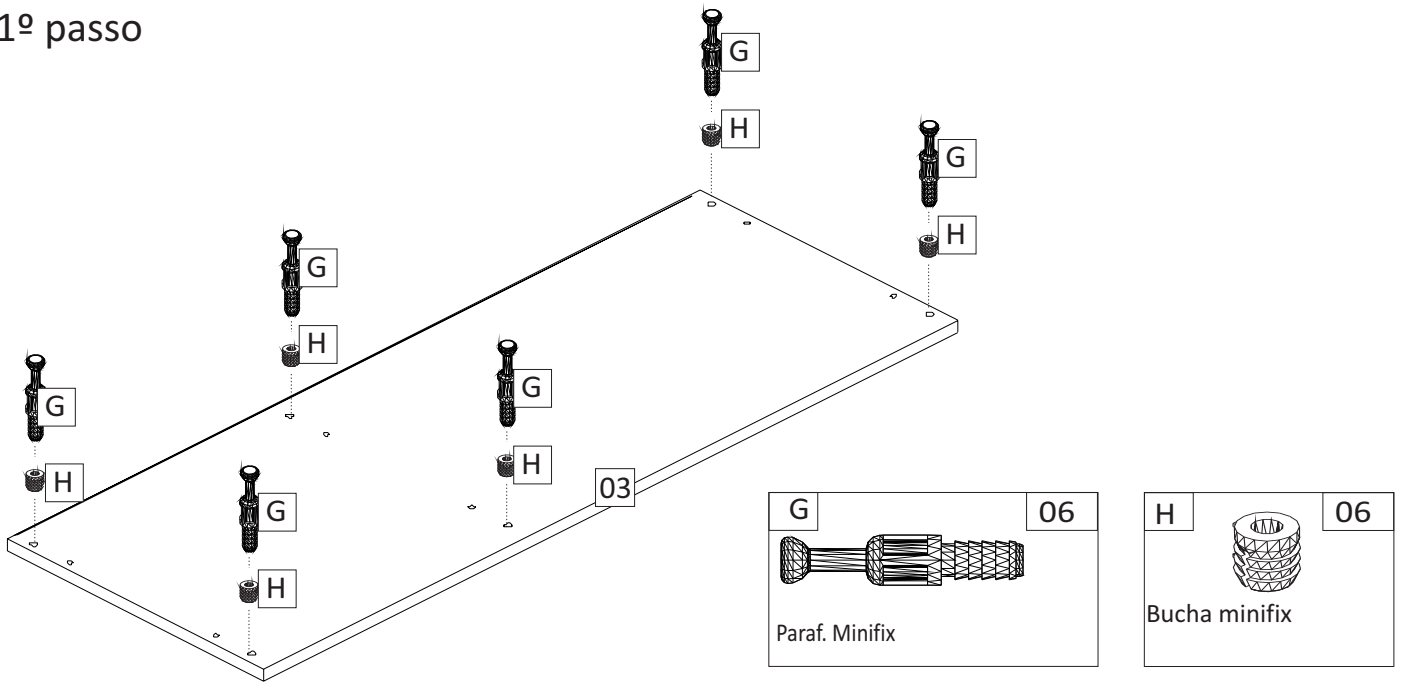


Relação de Peças

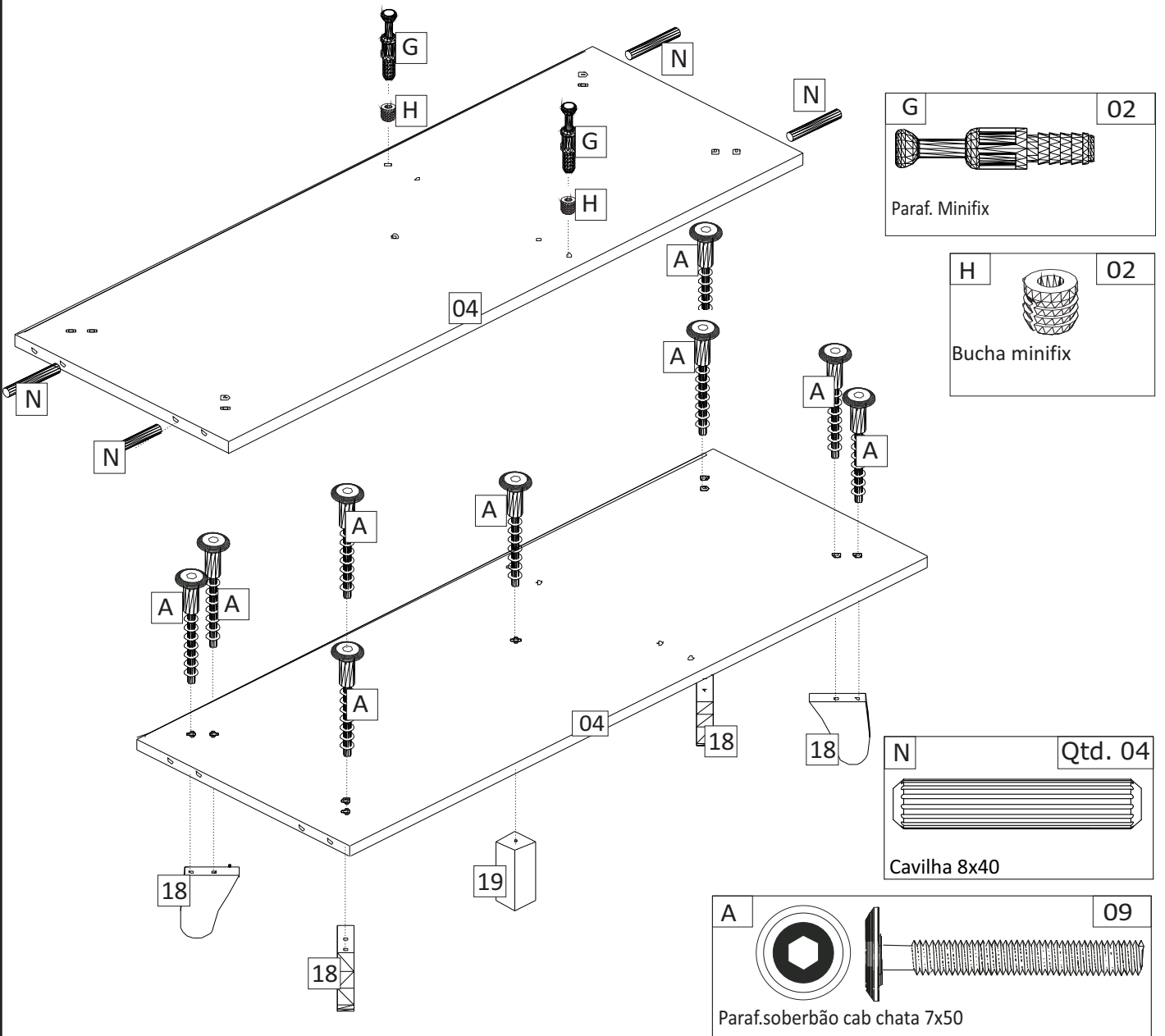
1. LATERAL DIREITA -----	1
2. LATERAL ESQUERDA-----	1
3. TAMPO -----	1
4. BASE-----	1
5. DIVISÓRIA-----	1
6. FRENTE DE GAVETA-----	4
7. PORTA-----	1
8. PRATELEIRA MÓVEL -----	1
9. TRAVESSA REFORÇO GAVETA-----	1
10. LATERAL DIREITA DE GAVETA-----	4
11. LATERAL ESQUERDA DE GAVETA-----	4
12. TRASEIRA DE GAVETA-----	4
13. FUNDO DE GAVETA -----	4
14. ESPELHO PUXADOR DE FRENTE GAVETA-----	4
15. ESPELHO PUXADOR CANTO ARREDONDADO - PORTA-----	1
16. ENCOSTO LADO PORTA-----	1
17. ENCOSTO LADO GAVETA-----	2
18- PÉS-----	4
19. PÉ CENTRAL-----	1



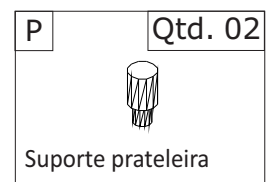
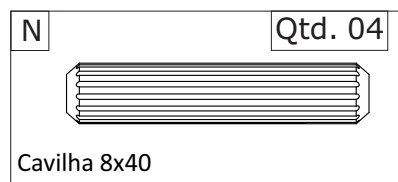
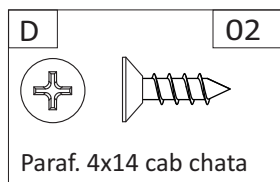
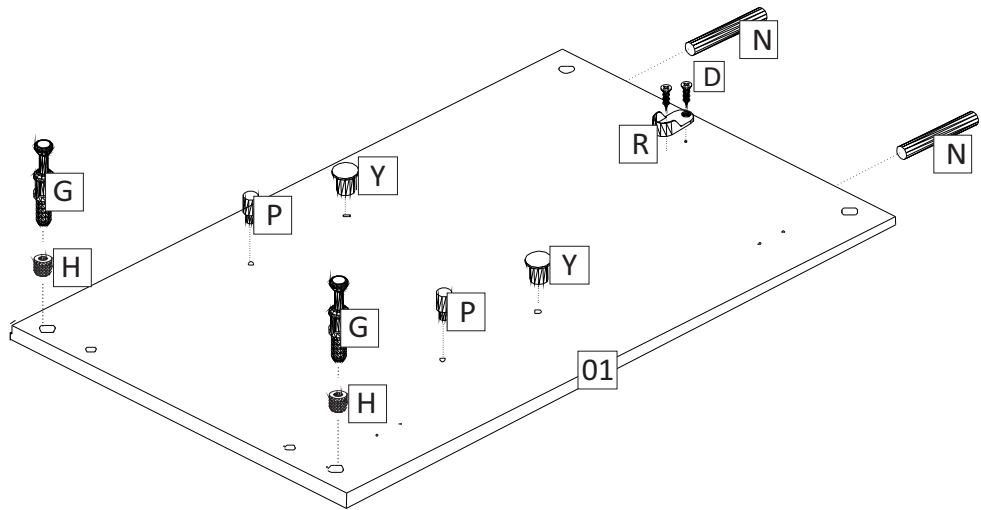
1º passo



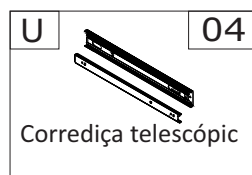
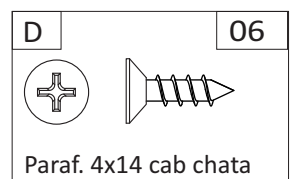
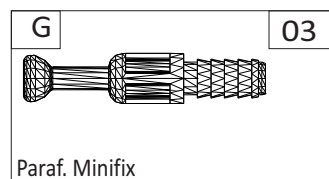
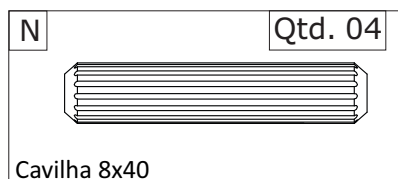
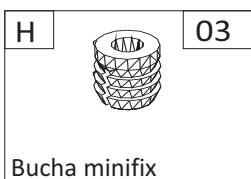
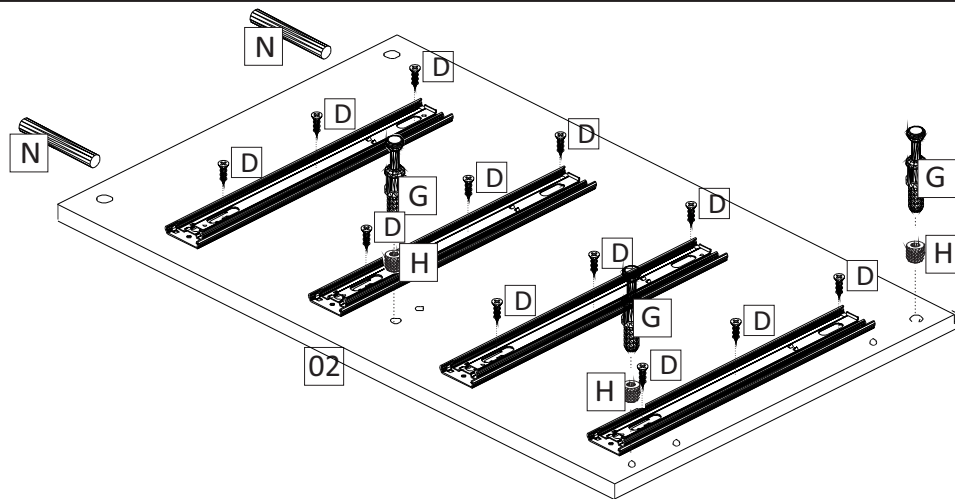
2º passo



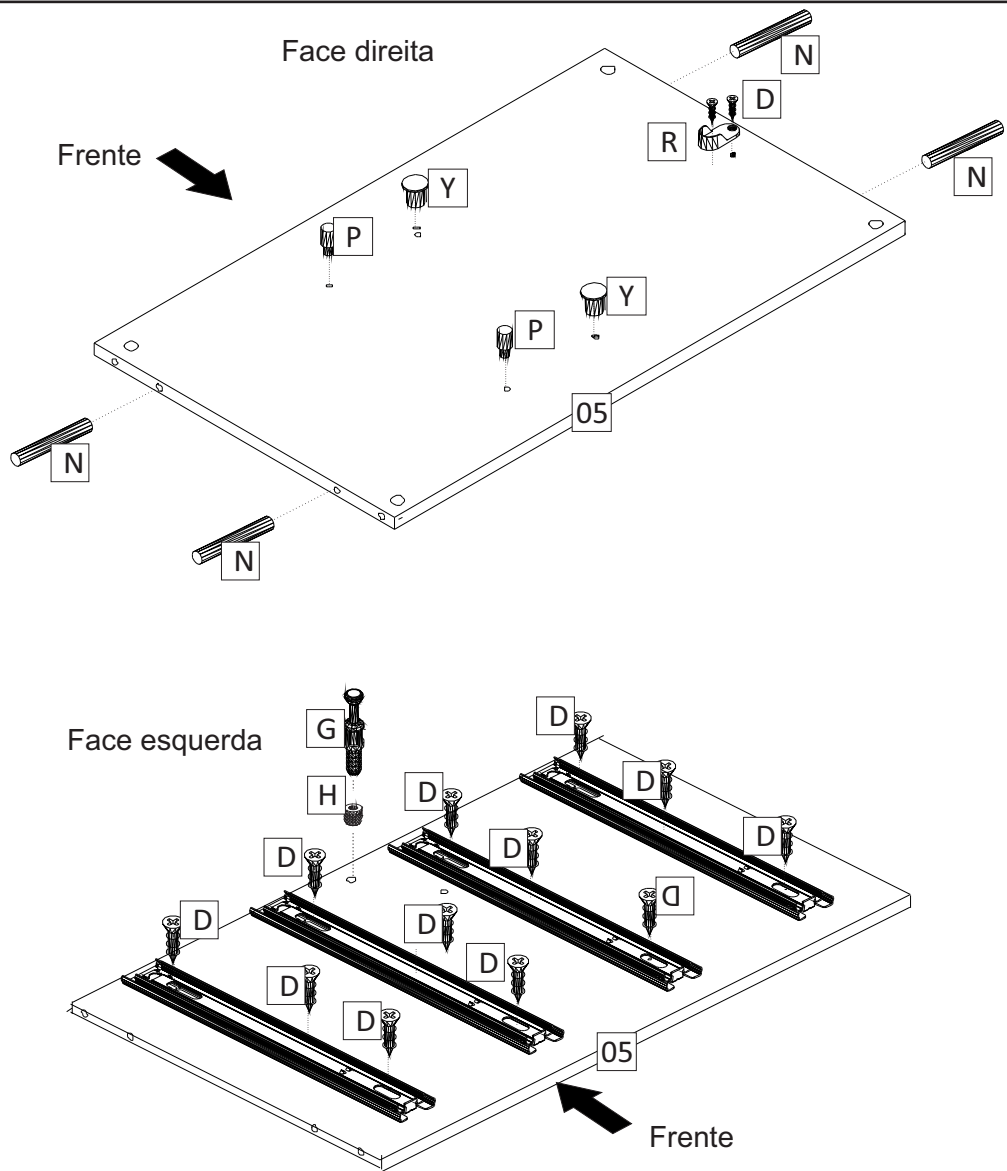
3º passo -




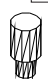
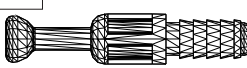




4º passo

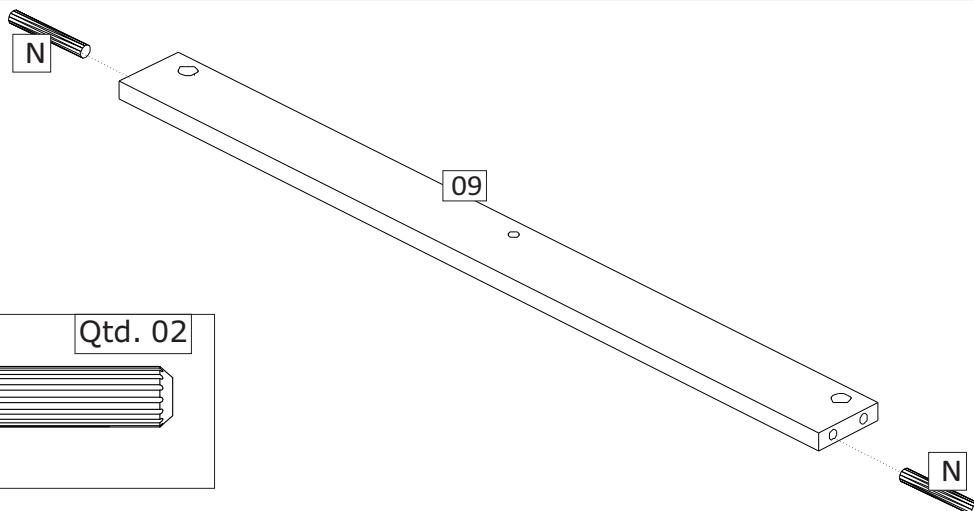


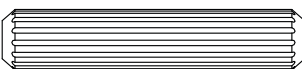
5º passo



 <p>D 14</p> <p>Paraf. 4x14 cab chata</p>	 <p>R Qtd. 01</p> <p>Suporte Cabideiro</p>	 <p>N Qtd. 04</p> <p>Cavilha 8x40</p>	 <p>P Qtd. 04</p> <p>Suporte prateleira</p>
 <p>G 01</p> <p>Paraf. Minifix</p>	 <p>H 01</p> <p>Bucha minifix</p>	 <p>U 04</p> <p>Corrediça telescópica</p>	

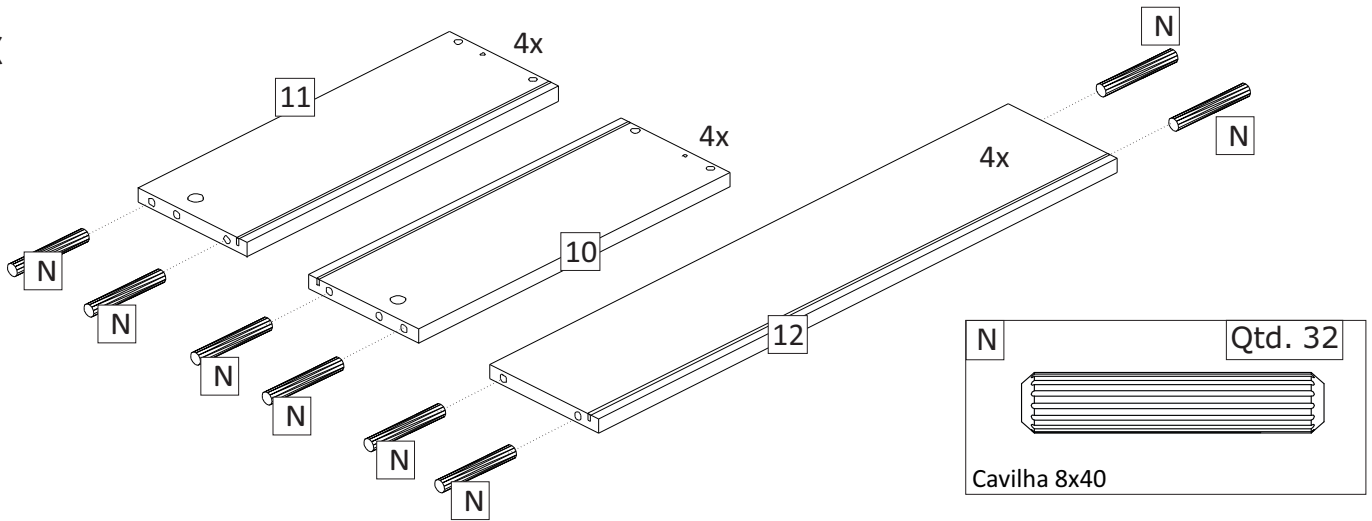
6º passo



 <p>N Qtd. 02</p> <p>Cavilha 8x40</p>

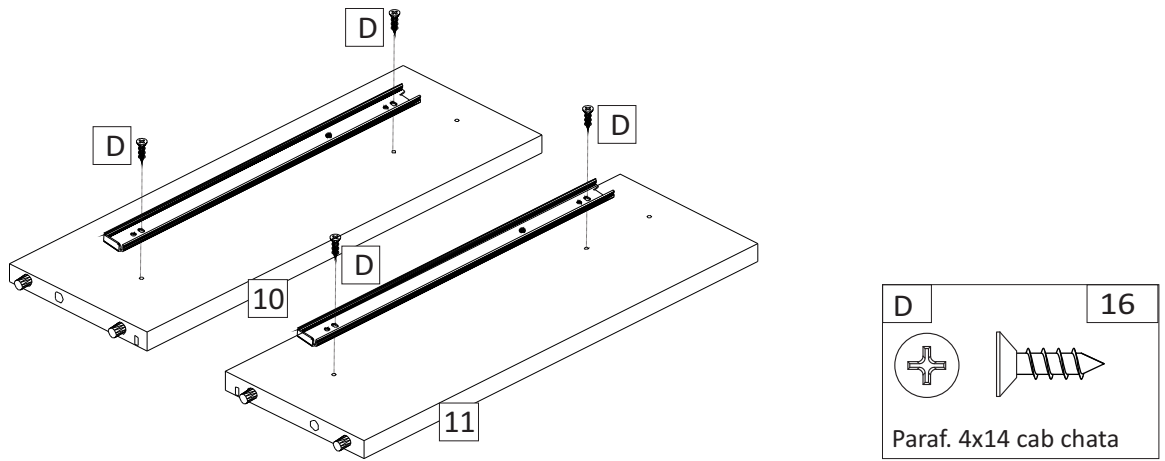
7º Passo

4X



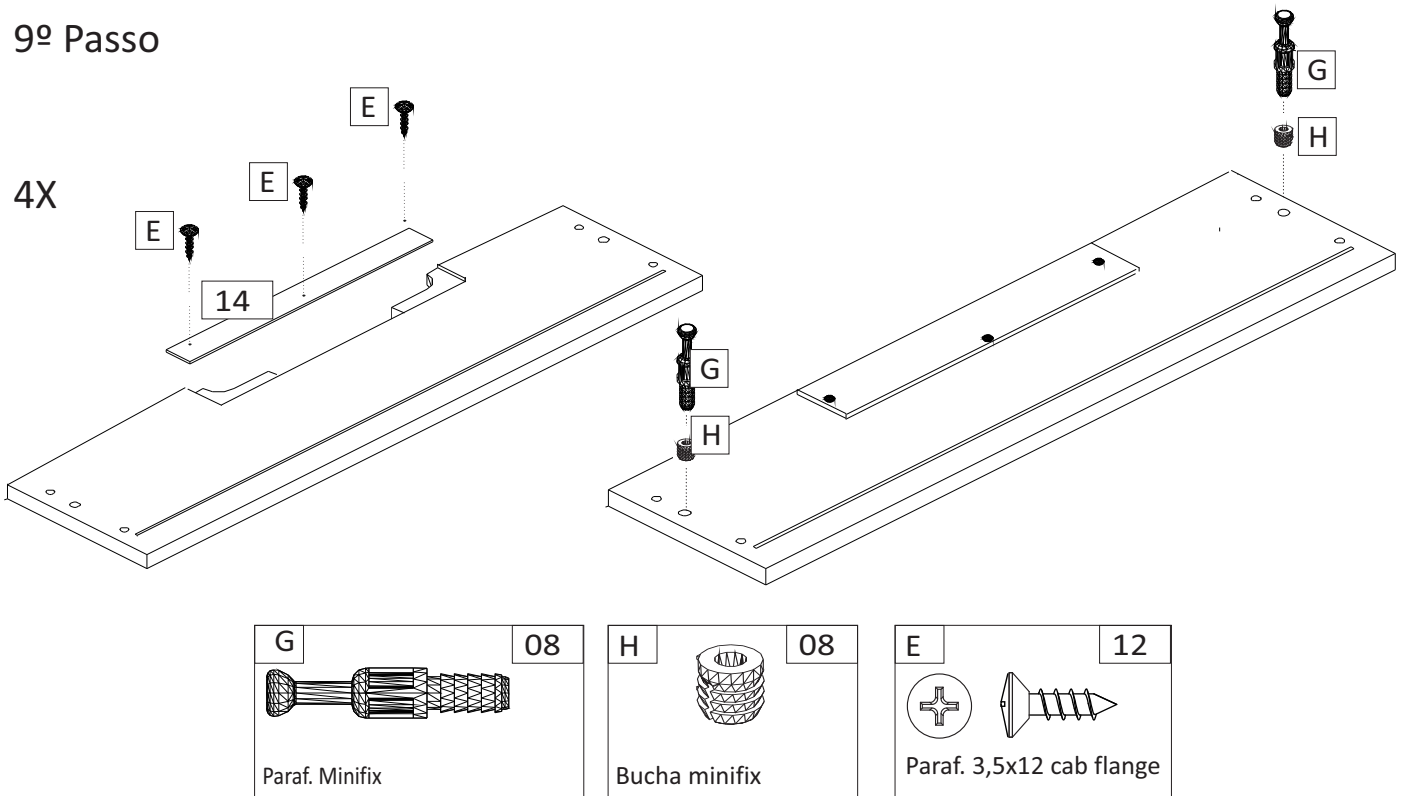
8º Passo

4X



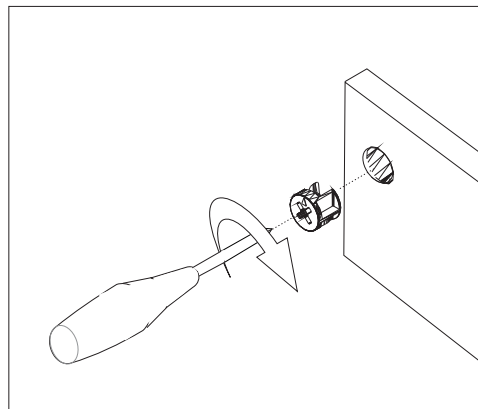
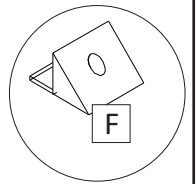
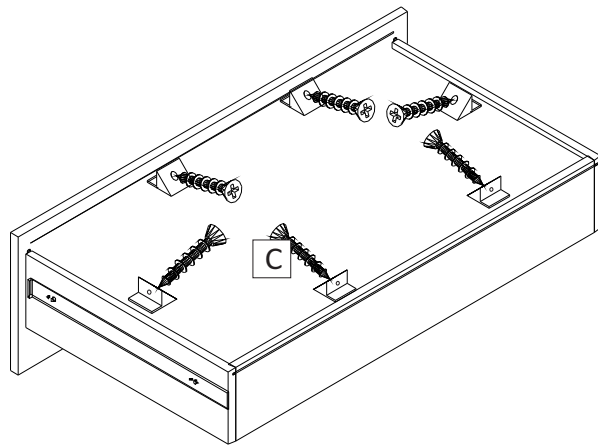
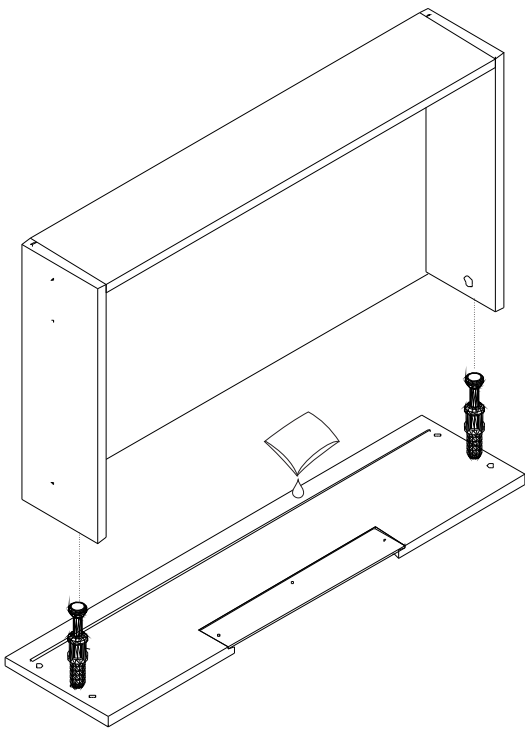
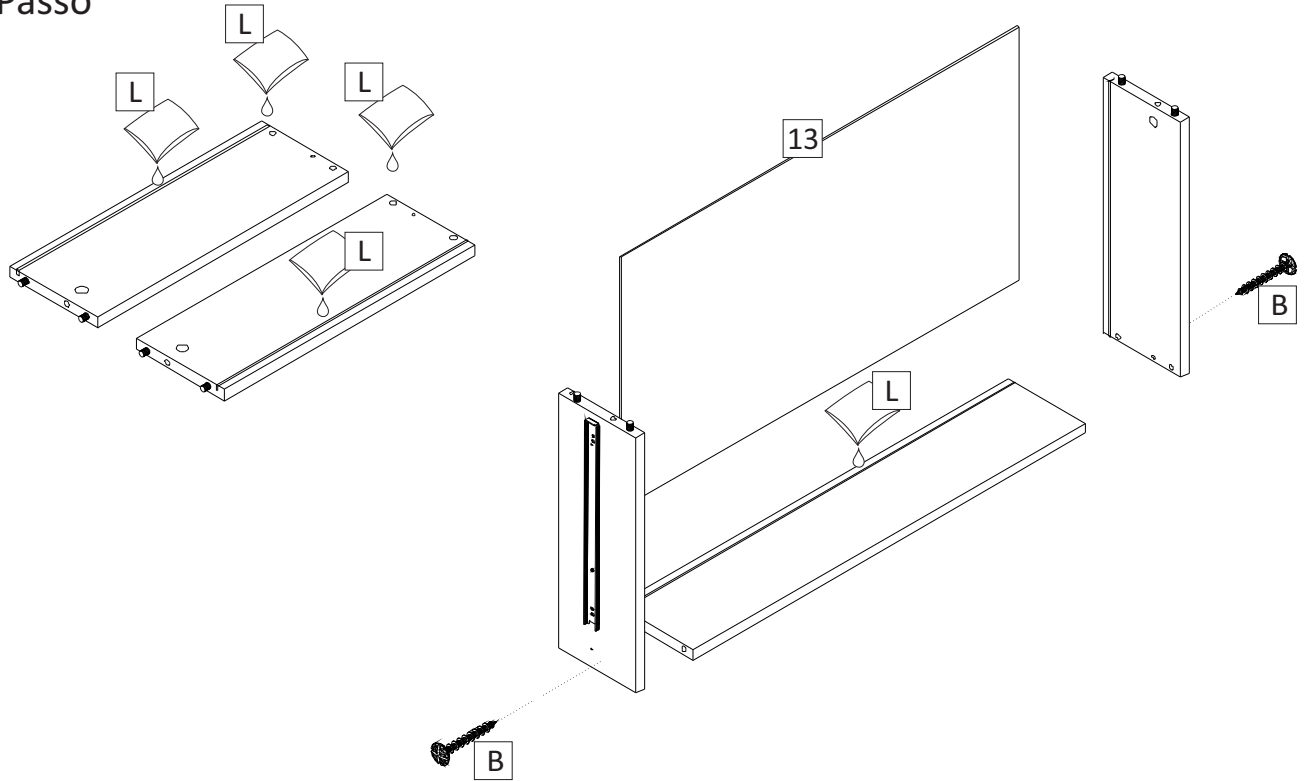
9º Passo

4X



10º Passo

4X

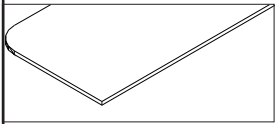


F		24
Fixador fundo de gaveta		

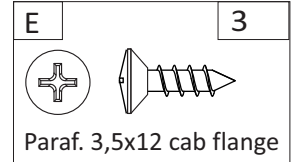
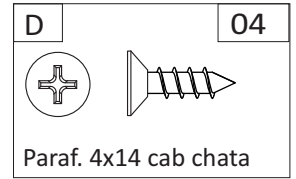
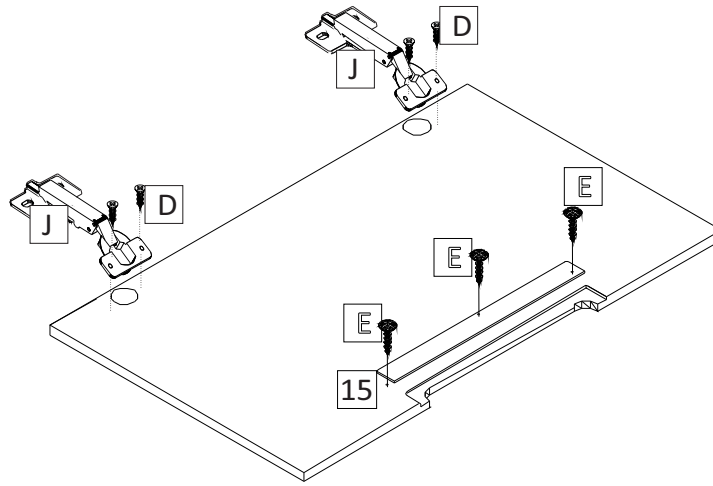
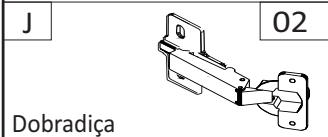
B		08
Parafuso 3,5x35 cabeça flange		

C		24
Parafuso 3,520 cabeça chata		

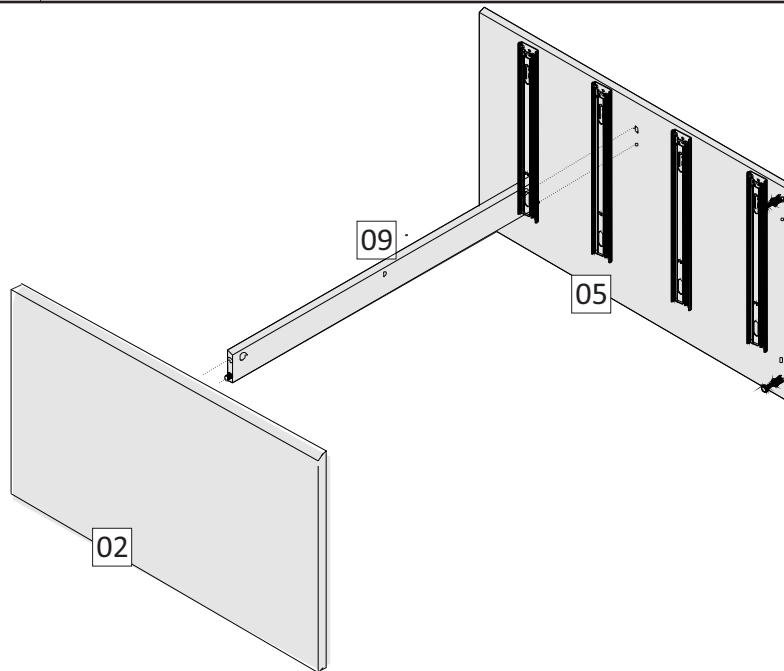
11º Passo



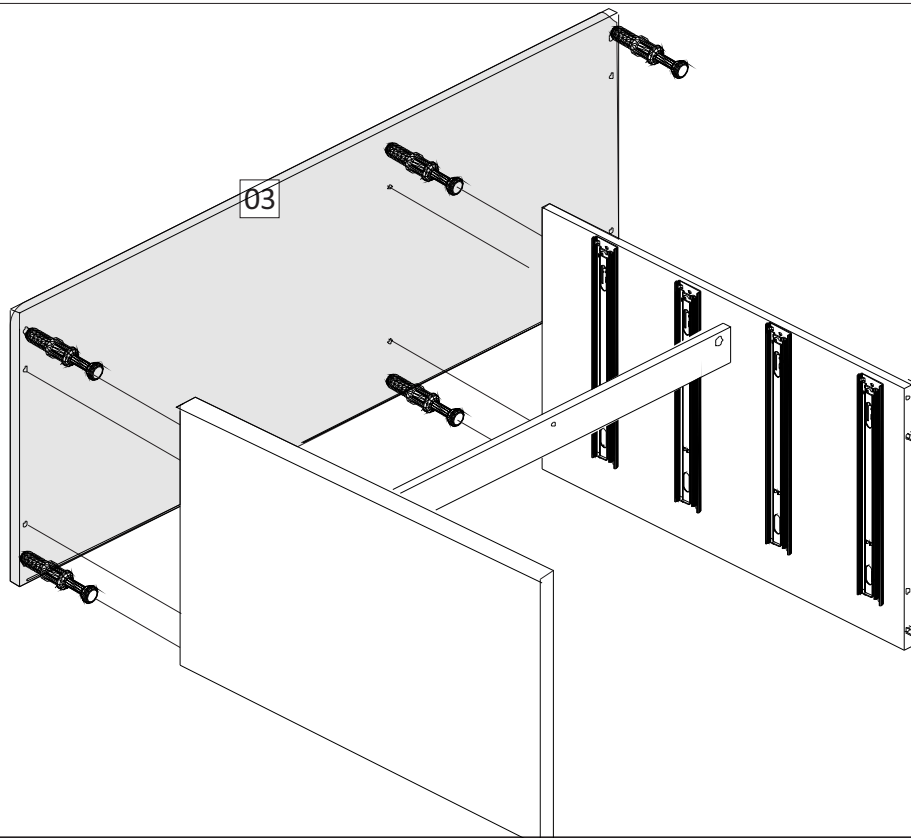
15 - Espelho puxador para porta com canto arredondado



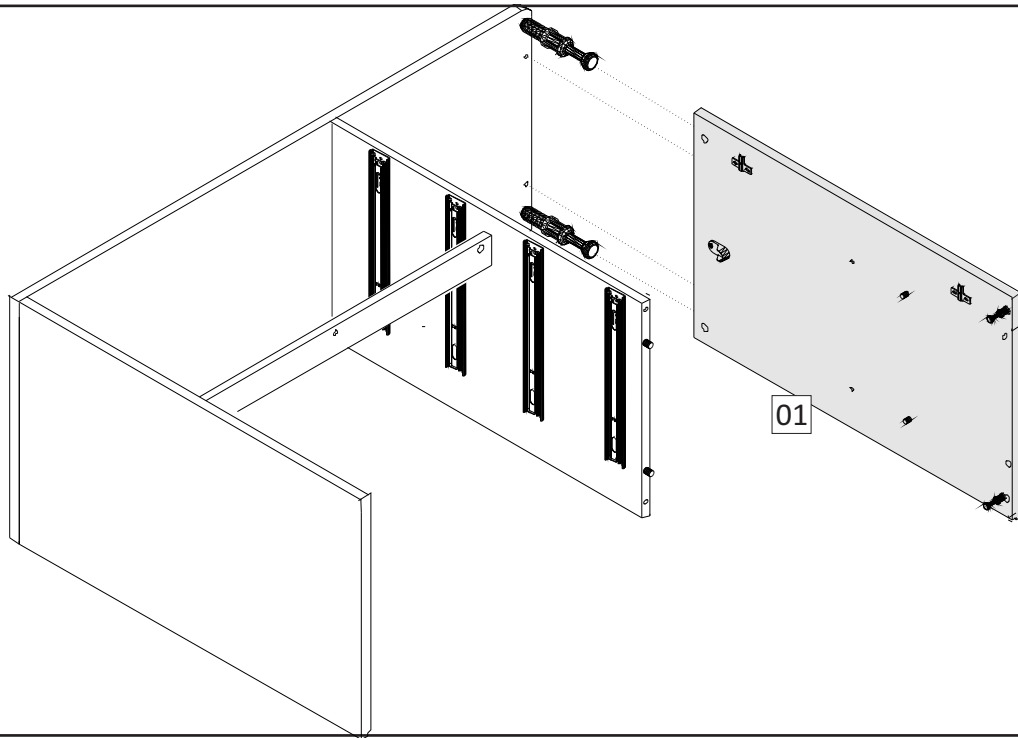
12º Passo



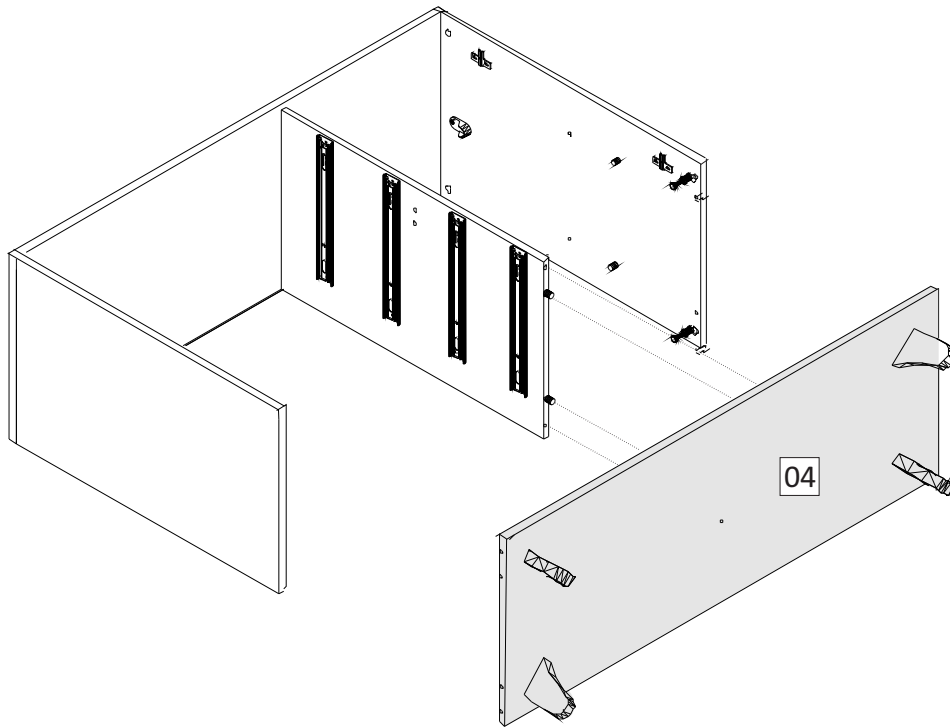
13º Passo



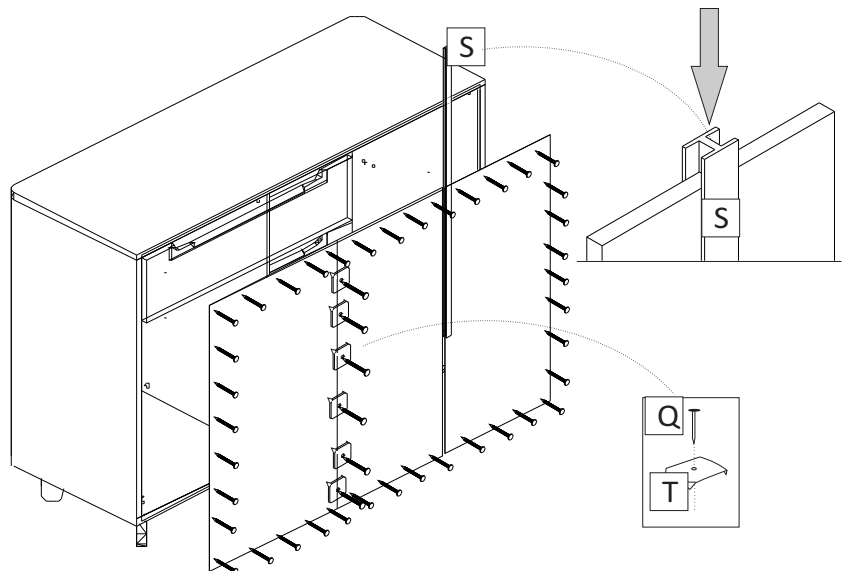
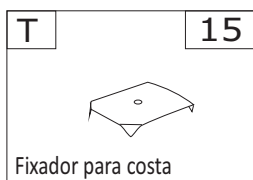
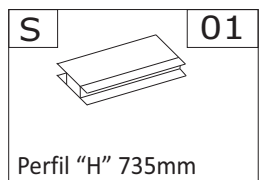
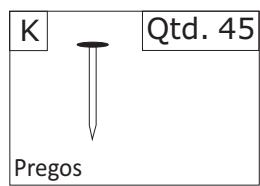
14º Passo



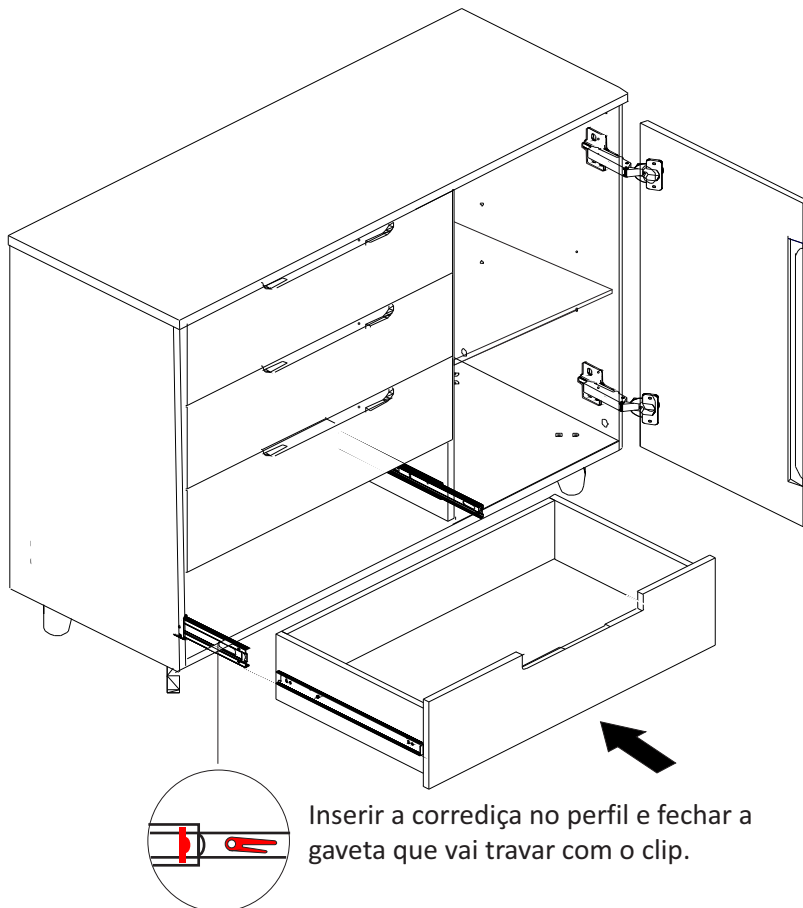
15º Passo



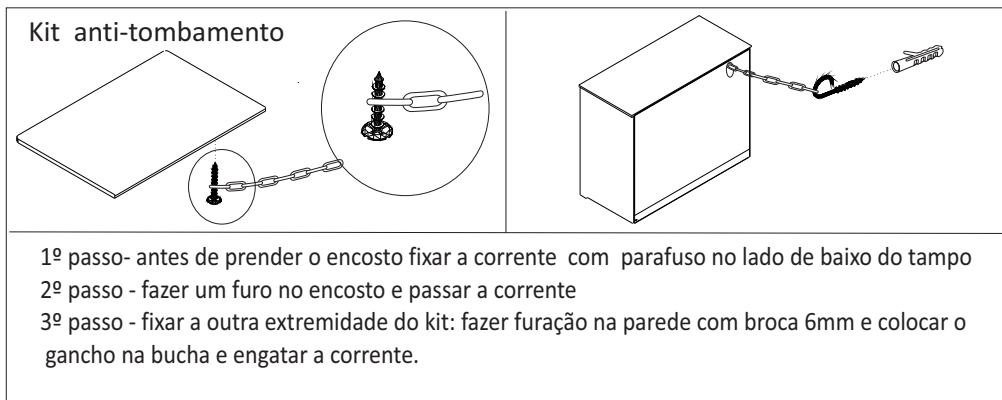
16º Passo



17º Passo



18º Passo - colocar kit anti-tombamento na comoda



Para retirar a gaveta do móvel, destravar os clips laterais, em seguida puxe a gaveta

