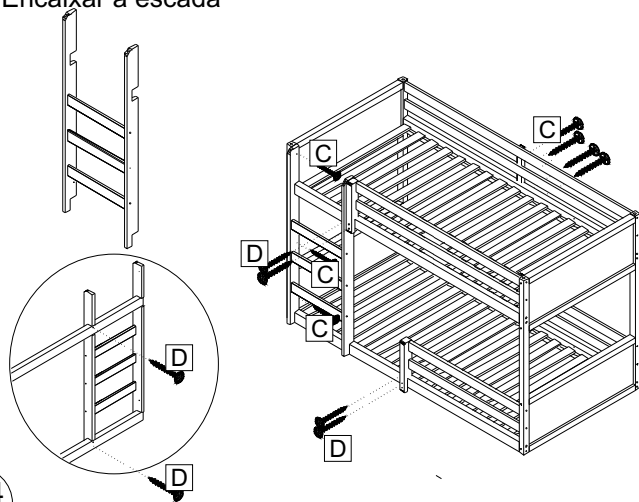


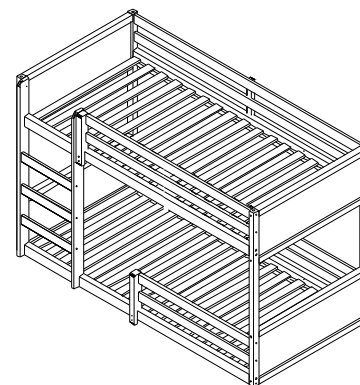
Encaixar a escada



04

MANUAL DE INSTRUÇÕES

BELICHE MONTESSORI



PUPPI
MOBILE

55013- Mel/branco

55015- 100% Branco

55014- Mel/color

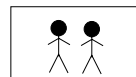
Opções de cores:

Ref /07Navy,/09 Cinza gianduia,

/10 Café com leite,/11 Rose,/Menta

Medida C: 1962 L: 962 A: 1240

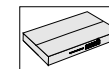
Medida do colchão :1880x880x140



2 pessoas



Aproximadamente:
1h e 30min



Vol. 2

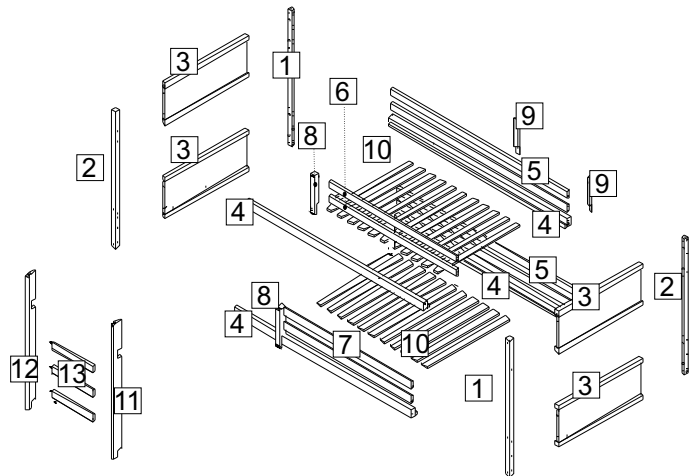
Leia atentamente todo o manual de instruções antes de iniciar a montagem e guardar para eventuais consultas.

1. A montagem do produto deverá ser feita em superfície limpa e plana. Aconselhamos utilizar a própria embalagem para forrar o chão a fim de não danificar o produto.
2. Reservar área livre p/ montagem do produto.
3. Evitar batidas e contato com objetos cortantes.

01

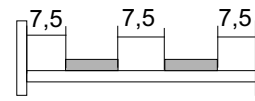
A	48	B	06	C	10	D	06
Paraf. soberbão 7x80 cab chata fenda allen		Paraf. soberbão 7x40 cab chata fenda allen		Paraf. soberbão 4x45 cab flange		Paraf. soberbão 4,5x60 cab flange	
E	44	F	06	G	04	H	38
Paraf. 3,5x30 cab chata		Tapa furo 8mm		Tapa furo 15mm		Cavilha 8x40	
E	01						
Chave allen							

Descrição	Qtde
1 PE DIR.	2
2 PE ESQ	2
3 MIOLO	4
4 BARRA LATERAL CAMA	4
5 BARRA DE PROTEÇÃO LAT 1880MM	4
6 BARRA DE PROTEÇÃO LAT 1359MM	2
7 BARRA DE PROTEÇÃO LAT 920MM	2
8 SUPORTE BARRA DE PROTEÇÃO CAMA	2
09 APOIO BARRA DE GRADE PESEIRA	2
10 RIPAS DE ESTRADO	22
11 PE DIR ESCADA CAMA	2
12 PE ESQ ESCADA CAMA	2
13 DEGRAU ESCADA CAMA	3

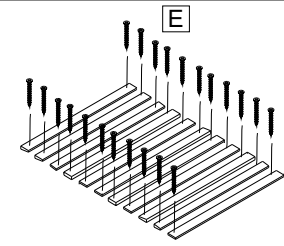


02

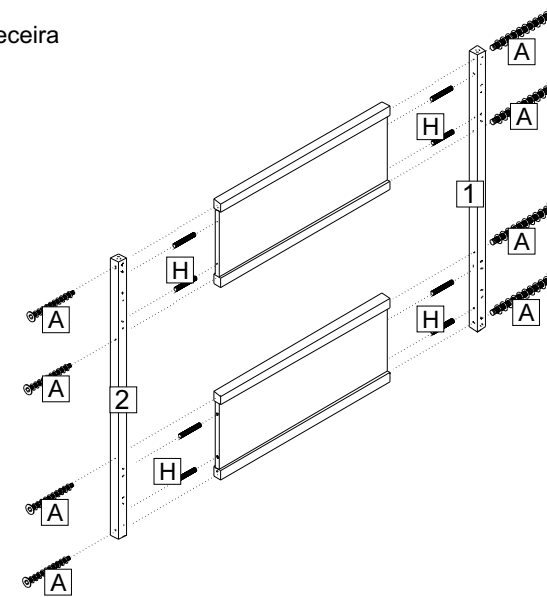
Montagem do estrado



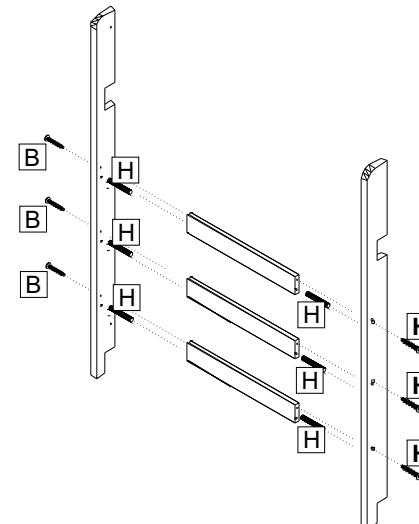
Espaçamento aproximadamente 7,5cm



Montagem cabeceira



Montagem da escada



03