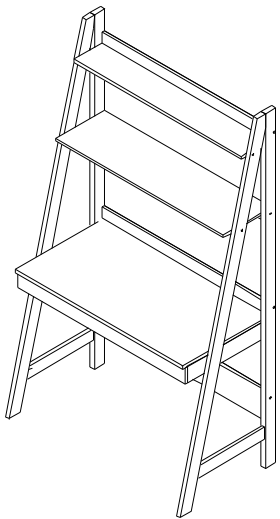


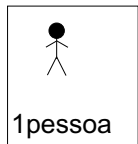
# MANUAL DE INSTRUÇÕES

**MESA ESTANTE ESCADA**  
**REF:60644 MEL/BRANCO**



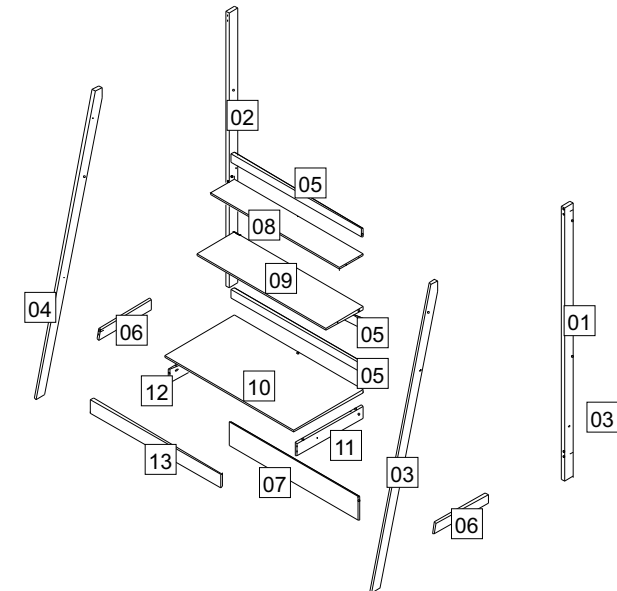
Medida A 1740 L/C 994 P 548

**PUPPI**  
MOBILE



1. Leia atentamente todo o manual de instruções antes de iniciar a montagem.
2. A montagem do produto deverá ser feita em superfície limpa e plana. Aconselhamos utilizar a própria embalagem para forrar o chão a fim de não danificar o produto.
3. Reservar área livre p/ montagem do produto.
4. Evitar batidas e contato com objetos cortantes.

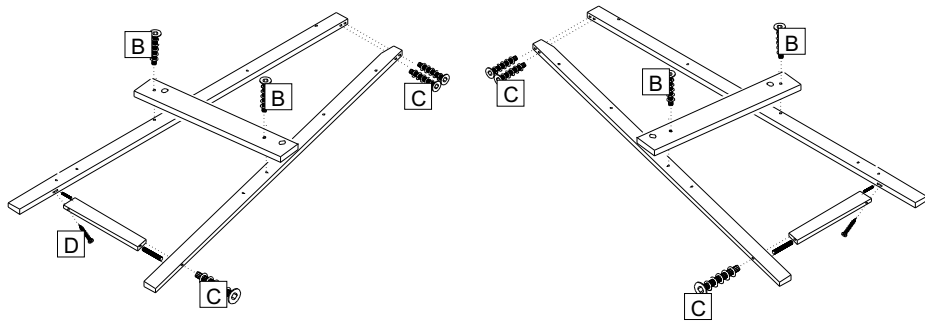
<b>A</b>	<b>12</b>	<b>B</b>	<b>04</b>	<b>C</b>	<b>06</b>	<b>D</b>	<b>02</b>
Paraf.soberbão 7x70 cab chata 17 fenda allen		Paraf.soberbão 7x30 cab chata fenda allen		Paraf.soberbão 7x70 cab chata fenda allen		Paraf.7x40cabeça chata	
<b>E</b>	<b>04</b>	<b>F</b>	<b>04</b>	<b>G</b>	<b>04</b>	<b>H</b>	<b>04</b>
Tambor minifix		Bucha minifix		Tampa minifix		Paraf. minifix M6x7,5	
<b>I</b>	<b>01</b>	<b>J</b>	<b>24</b>	<b>L</b>	<b>01</b>	<b>M</b>	<b>02</b>
Chave Allen 4mm		Cavilha 8x40		Sachê de cola		Paraf.3,5x30cabeça chata	



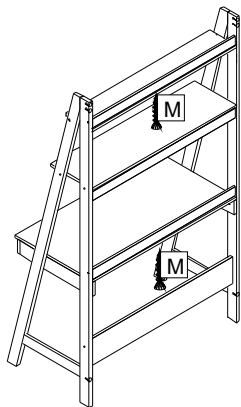
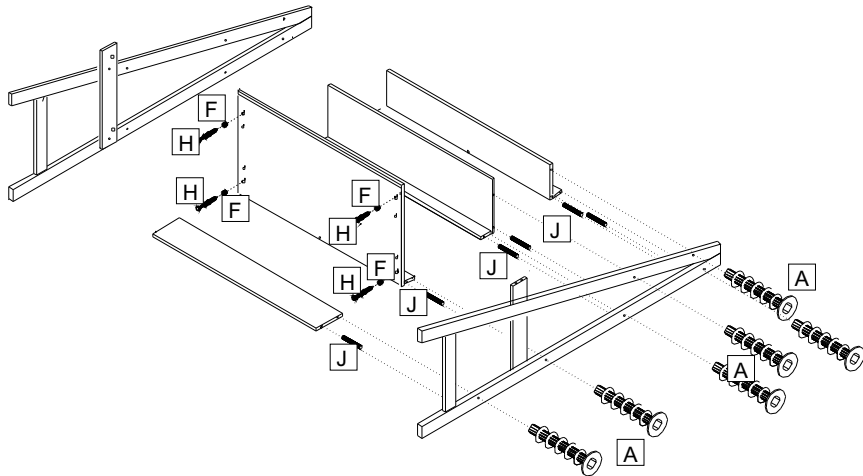
ITEM

ITEM	DESCRIÇÃO	quant
1	PÉ DIREITO TRASEIRO	1
2	PÉ ESQUERDO TRASEIRO	1
3	PE DIR FRONTAL	1
4	PE ESQ. FRONTAL	1
5	TRAVESSA	3
6	TRAVESSA LATERAL INFERIOR	2
7	TRAVESSA TRASEIRA INFERIOR	1
8	PRATELEIRA ESTREITA	1
9	PRATELEIRA LARGA	1
10	TAMPO	1
11	LATERAL DIR MESA	1
12	LATERAL ESQ MESA	1
13	VISTA FRONTAL DA MESA	1

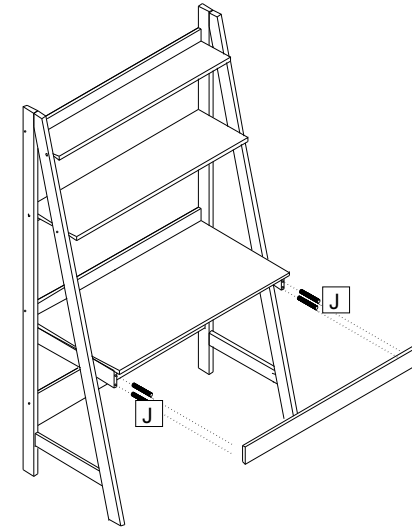
1º passo - iniciar a montagem pelas laterais



2º passo - fazer a fixação em um dos lados e depois do outro



4º passo - colocar vista com cavilha e cola



**Puppi Móbile**  
Rua Ema Tanner de Andrade, 965  
Vila Ferrari - Campo Largo - Paraná  
e-mail: [puppimobile@puppimobile.com.br](mailto:puppimobile@puppimobile.com.br)  
fone: (41) 3392-1626