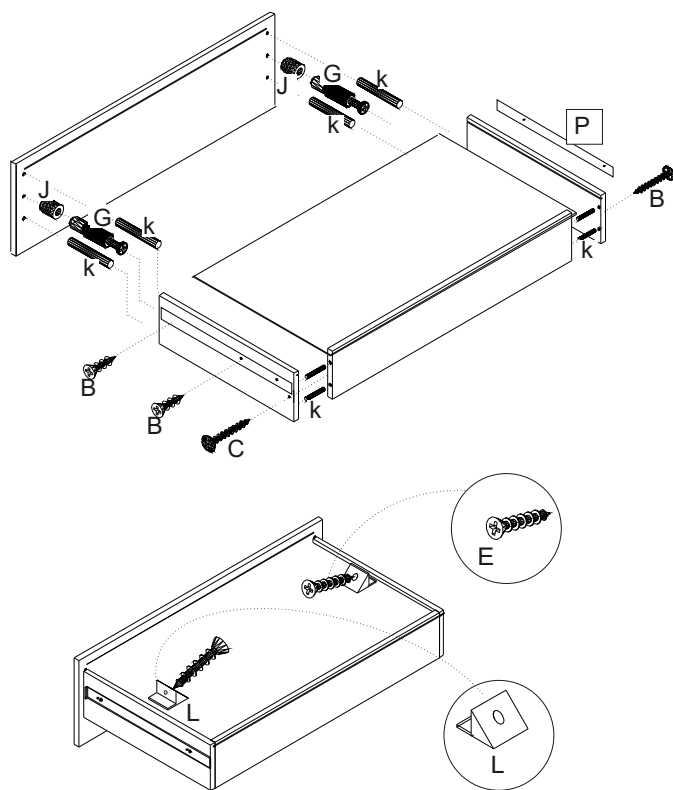
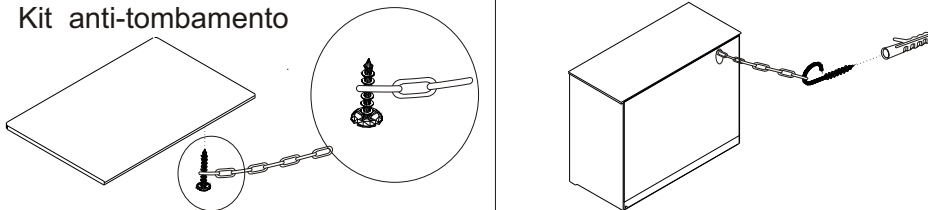


Montar gavetas



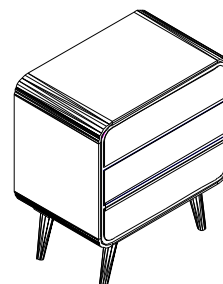
Kit anti-tombamento



- 1º passo- antes de prender o encosto fixar a corrente com parafuso no lado de baixo do tampo
- 2º passo - fazer um furo no encosto e passar a corrente
- 3º passo - fixar a outra extremidade do kit: fazer furação na parede com broca 6mm e colocar o gancho na bucha e engatar a corrente.

MANUAL DE INSTRUÇÕES

CÔMODA
REF: 20652



Linha Color

20652/04 - Esmeralda

20652/07 - Navy

20652/09 - Cinza Gianduaia

20652/10 - Café com Leite

20652/11 - Rose











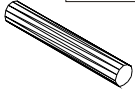
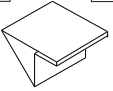

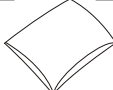
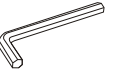

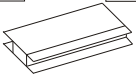



www.puppimobile.com.br

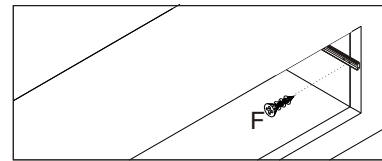
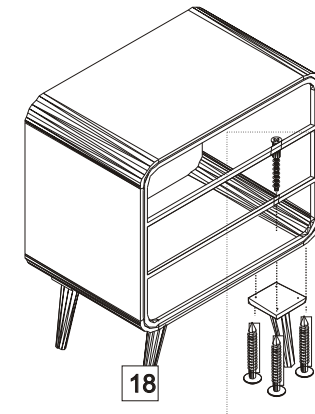
Medida C: 922 L: 868 P: 515

Peso Suportado: 3Kg por gaveta

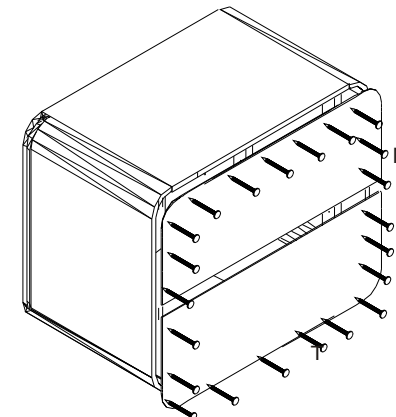
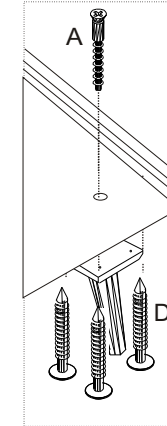
- 1. Leia atentamente todo o manual de instruções antes de iniciar a montagem.**
- 2. A montagem do produto deverá ser feita em superfície limpa e plana. Aconselhamos utilizar a própria embalagem para forrar o chão a fim de não danificar o produto.**
- 3. Reservar área livre p/ montagem do produto.**
- 4. Evitar batidas e contato com objetos cortantes.**
- 5. A abertura das gavetas devem ser feitas uma de cada vez para evitar tombamento.**
- 6. Quando a gaveta estiver aberta, não se apoiar sobre a mesma.**
- 7. Fixar o kit anti-tombamento de segurança para evitar acidente.**

A	04	B	24	C	15	D	16
							
Paraf.soberbão 7x70 cab chata fenda allen		Paraf. 4x14cab chata		Paraf. 3,5x35cab flange		Paraf. 3,5x25cab flange	
E	12	F	08	G	06	H	14
							
Paraf. 3,5x20 cab chata		Paraf. Minifix M4		Paraf. minifix M6x7,5		Tambor minifix	
I	14	J	06	K	40	L	12
							
Tampa minifix		Bucha minifix		Cavilha 8x40		Fixador fundo de gaveta	
M	40	N	2	O	1	P	03
							
Pregos		Sachê de cola		Chave Allen 4mm		Corrediça telescópica 400(PAR)	
Q	1	R	1				
							
Perfil "H" 853mm		Kit Segurança					

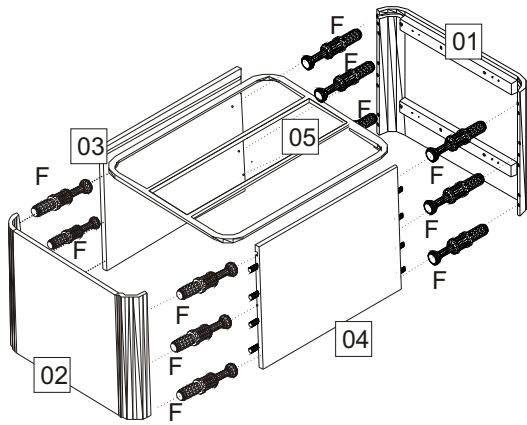
Fixar o pé (18) parafuso (D e A)



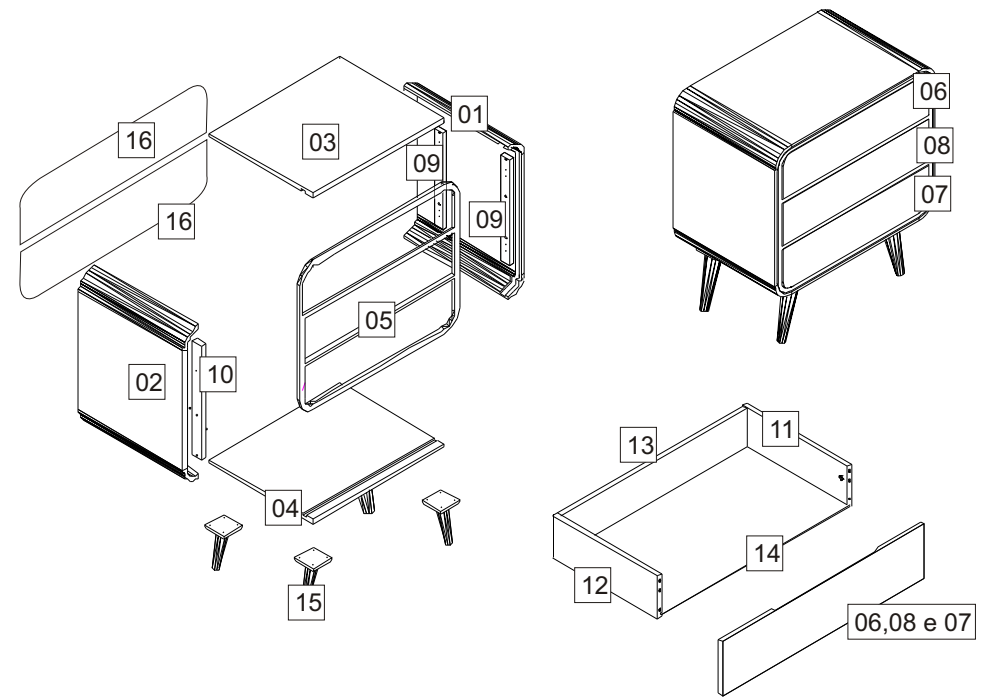
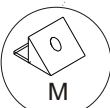
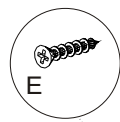
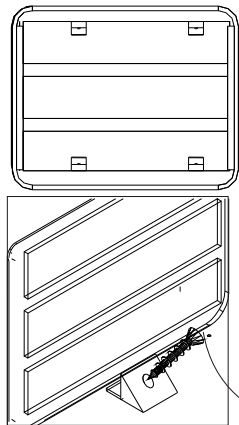
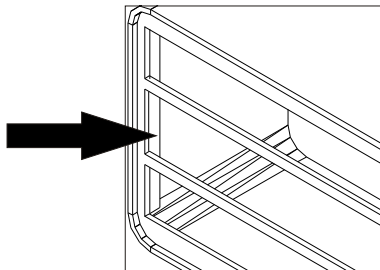
Observar a montagem da corrediça de tal forma que fique apoiada no painel frontal



Montagem do conjunto tampo (3), base (4) e painel (5)

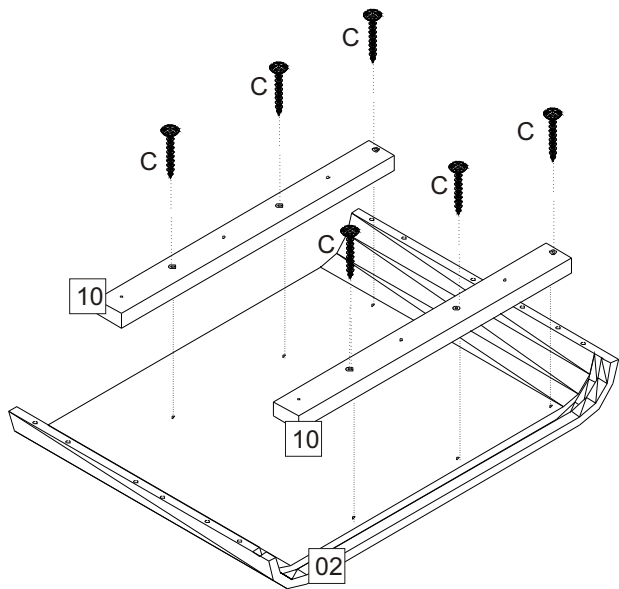


Antes de colocar o fixador de gaveta (M), observar se o montante de corrediça (09 e 10) está alinhado com a borda do painel (05).

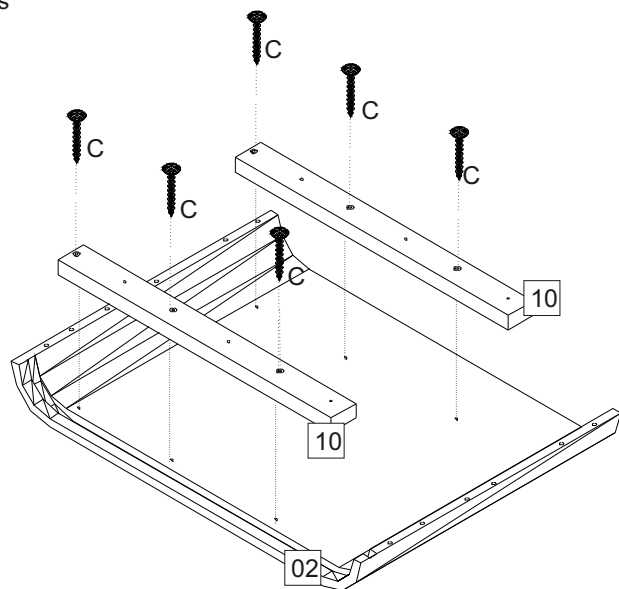


item	COMPONENTES	quant
1	LATERAL DIREITA	1
2	LATERAL ESQUERDA	1
3	TAMPO	1
4	BASE	1
5	PAINEL FRONTAL	1
6	FRENTE DE GAVETA (CURVA PARA CIMA)	1
7	FRENTE DE GAVETA (CURVA PARA BAIXO)	1
8	FRENTE DE GAVETA CENTRAL	1
09	MONTANTE DE DOBRADIÇA LAT. DIREITA	2
10	MONTANTE DE CORREDIÇA LAT. ESQ.	2
11	LATERAL DIREITA GAVETA	3
12	LATERAL ESQUERDA GAVETA	3
13	TRASEIRA GAVETA	3
14	FUNDO GAVETÃO	3
15	PÉ	4
16	ENCOSTO	2

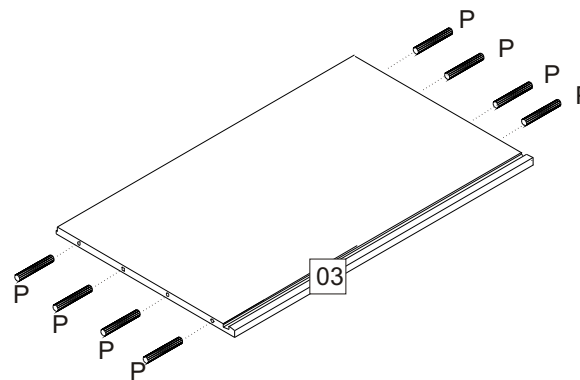
Lateral direita
-colocar corredeira depois
da cômoda montada



Lateral esquerda
-colocar corredeira depois
da cômoda montada



Tampo



Base

