

MANUAL DE INSTRUÇÕES

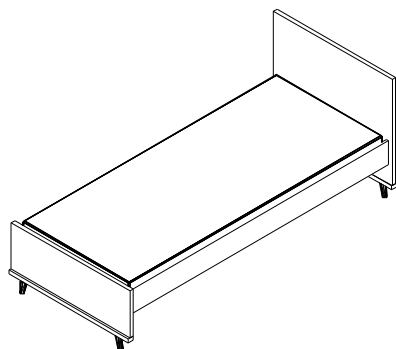
Cama Confort

REF.: 35612-Branca

REF.:35612/07 - Navy

REF.:35612/09 - Cinza Gianduia

REF.:35612/11 - Rose



PUPPI
MOBILE



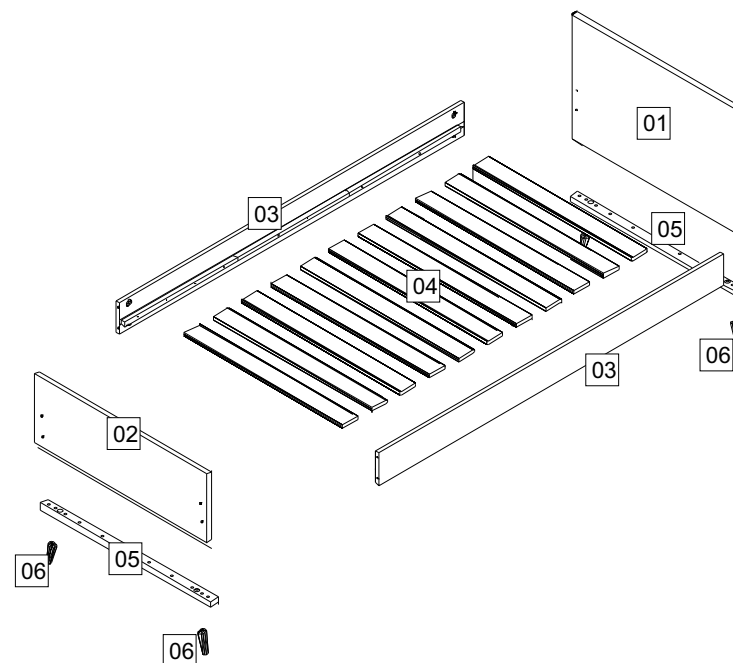
Medida A 710 L 1950 P 960

COLCHÃO: 880X1880

1. Leia atentamente todo o manual de instruções antes de iniciar a montagem.
2. A montagem do produto deverá ser feita em superfície limpa e plana. Aconselhamos utilizar a própria embalagem para forrar o chão a fim de não danificar o produto.
3. Reservar área livre p/ montagem do produto.
4. Evitar batidas e contato com objetos cortantes.

Relação de ferragens

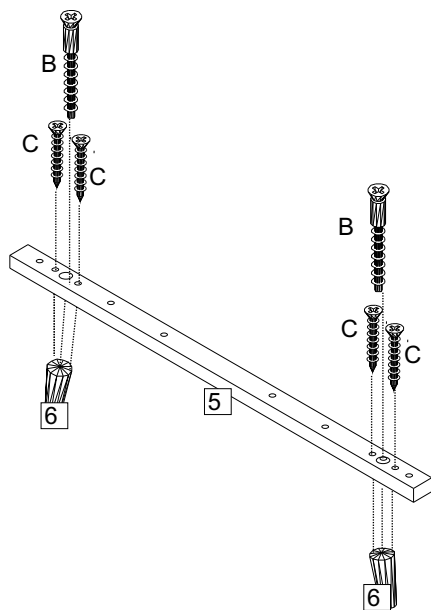
A	8	B	12	C	8	D	22
Parafuso 1/4 x80 fenda Allen		Paraf.sextavado interno 7x70 cab chata		Paraf. 4x45 cab chata		Paraf. 3,5x35 cab chata	
E	1	F	8	G	1	H	6
Sachê de cola		Porca cilíndrica 12x25mm		Chave Allen 4mm		Cavilha 8x40	



1	CABECEIRA	1
2	PESEIRA	1
3	BARRA LATERAIS FRONTAL /TRASEIRA	2
4	RIPA DO ESTRADO	11
5	BASE DE APOIO PÉS	2
6	PÉS	4

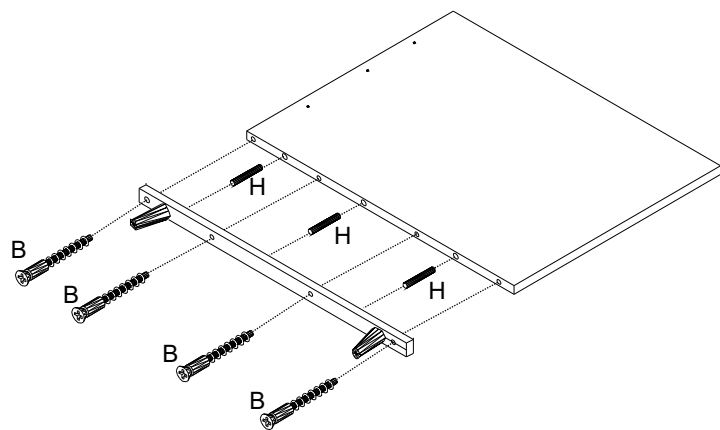
Montagem

- Fixar pé da cama(6) na base do pé(5)



Montagem

- Fixar conjunto base e pé na cabeceira e peseira



Fixar cabeceira e peseira (1) nas barras laterais (3)
montar estrado nas barras laterais (3)

