

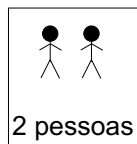
MANUAL DE INSTRUÇÕES

CÔMODA LÉIA REF:20667 c/ puxador branco



PUPPI
MOBILE

Medida C: 901L/C 1309 P 452
Peso Suportado: 3Kg por gaveta



1. Leia atentamente todo o manual de instruções antes de iniciar a montagem.
2. A montagem do produto deverá ser feita em superfície limpa e plana. Aconselhamos utilizar a própria embalagem para forrar o chão a fim de não danificar o produto.
3. Reservar área livre p/ montagem do produto.
4. Evitar batidas e contato com objetos cortantes.
5. Verifique as peças antes de iniciar a montagem
6. Inicie a montagem seguindo as instruções passo a passo
7. Cuidado para não danificar as peças ao utilizar estilete ou qualquer outro objeto cortante para abrir as caixas

Importante :

- não apertar demais os parafusos afim de evitar espanamento das peças
- conforme figura (01) observar a fixação do conjunto minifix
- usar cola nas gavetas e na montagem do tampo e base com as laterais, figura (02)

Figura (01)

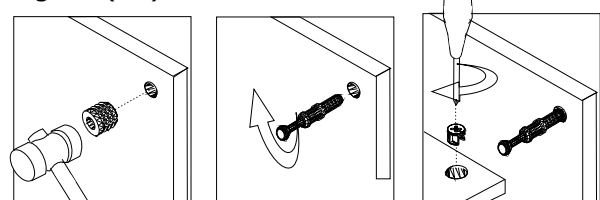
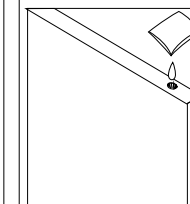
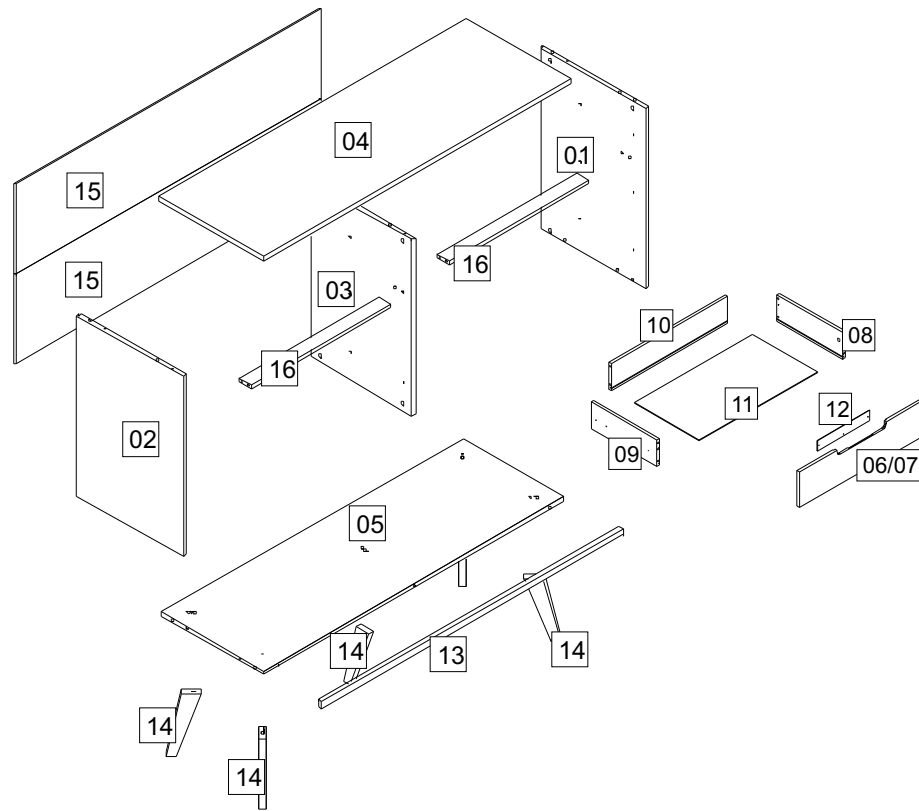


Figura (02)



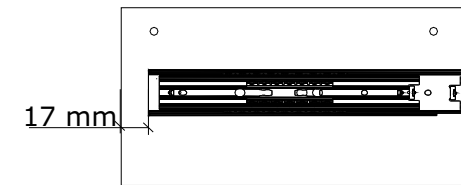
Ferragens

A	05	B	12	C	12	D	10
Paraf.soberbão 7x50 cab chata		Paraf. 3,5x35 cab flange		Paraf. 3,5x20 cab chata		Paraf. 4x45 cab chata	
E	48	F	28	G	28	H	28
Paraf. 4x14 cab chata		Paraf. minifix M6x7,5		Tambor minifix		Bucha minifix	
I	28	J	60	K	01	L	04
Tampa minifix		Pregos		Sachê de cola		Corrediça telescópica (Par)	
M	12	N	01	O	01	P	67
Fixador fundo de gaveta		Kit segurança		Perfil "H"		Cavilha 8mm	
Q	18						
Paraf. 3,5x12 cab flange							

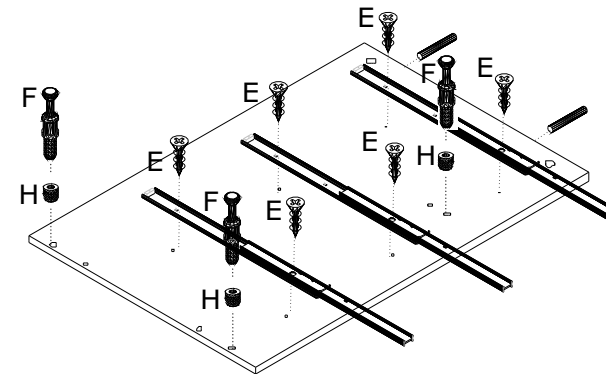


Item	COMPONENTES	quant
1	Lateral direita	1
2	Lateral esquerda	1
3	Divisória	1
4	Tampo	3
5	Base	4
6	Frente de gaveta direita	4
7	Frente de Gaveta esquerda	4
8	Lat dir de gaveta	4
9	Lat. Esq de gaveta	2
10	Traseira de gaveta	1
11	Fundo de gaveta	1
12	Vista puxador	1
13	Vista frontal inferior	1
14	Pé	5
15	Encosto	2

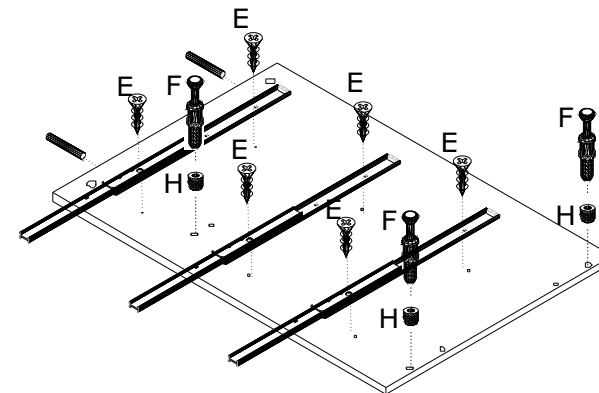
Montagem



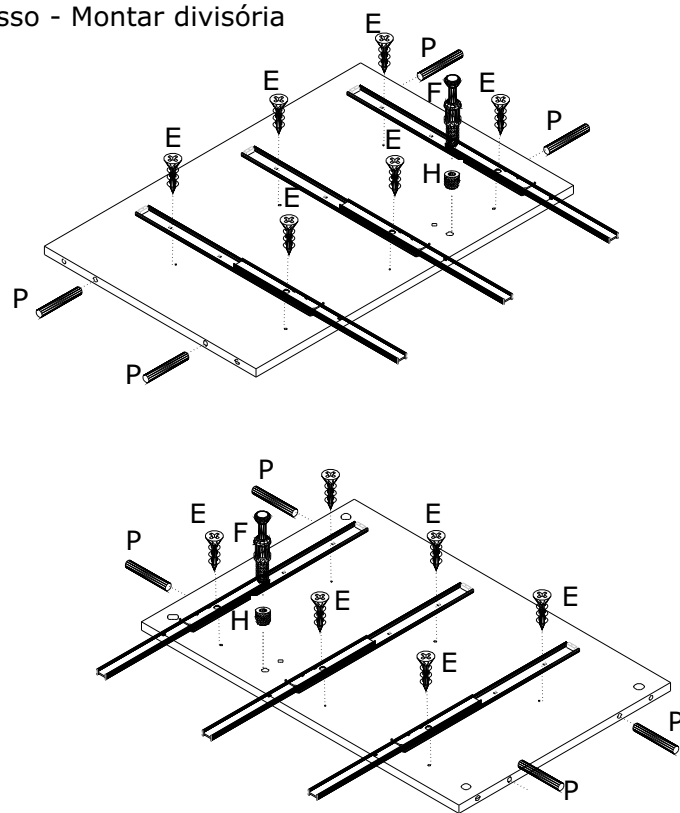
1º passo - Montar Lateral direita (01)



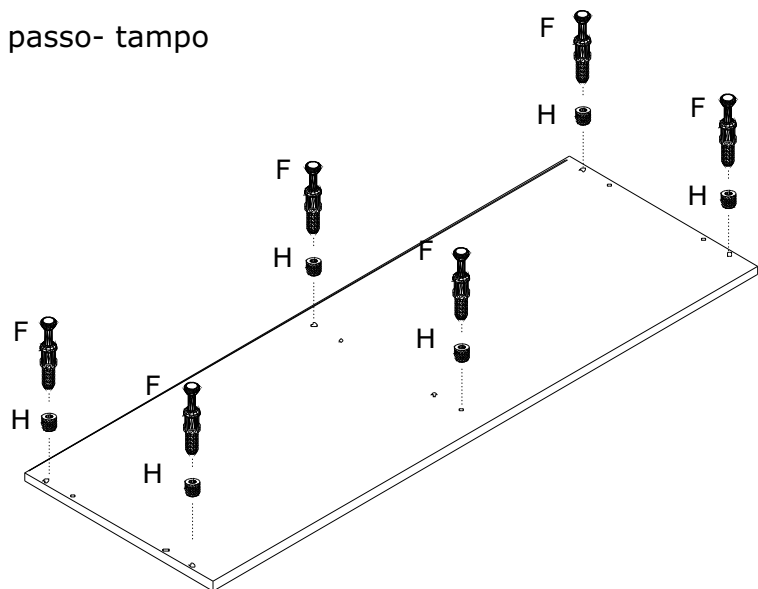
2º passo - Montar Lateral esquerda (02)



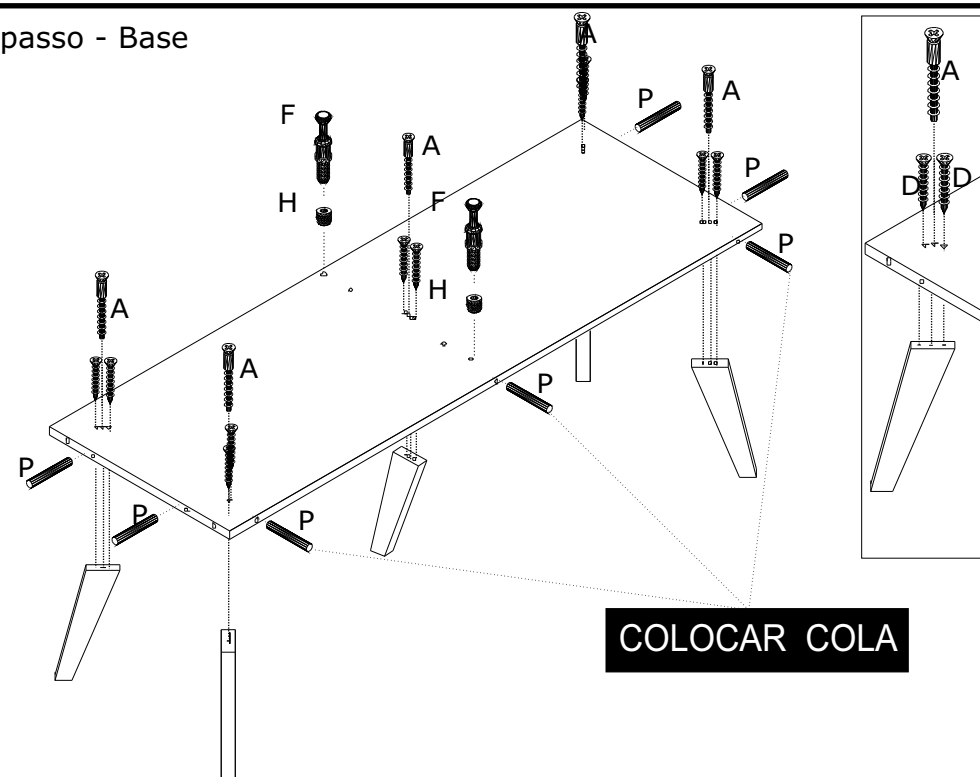
3º Passo - Montar divisória



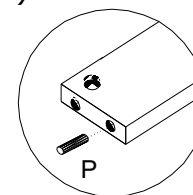
4º passo- tampo



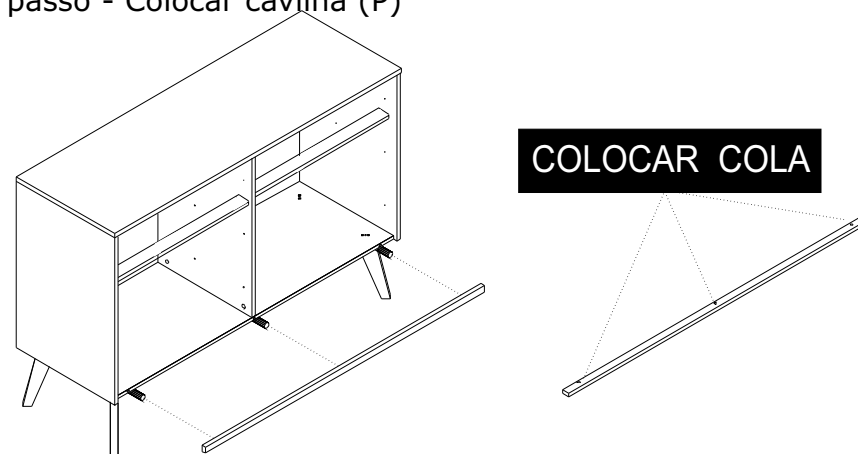
5º passo - Base



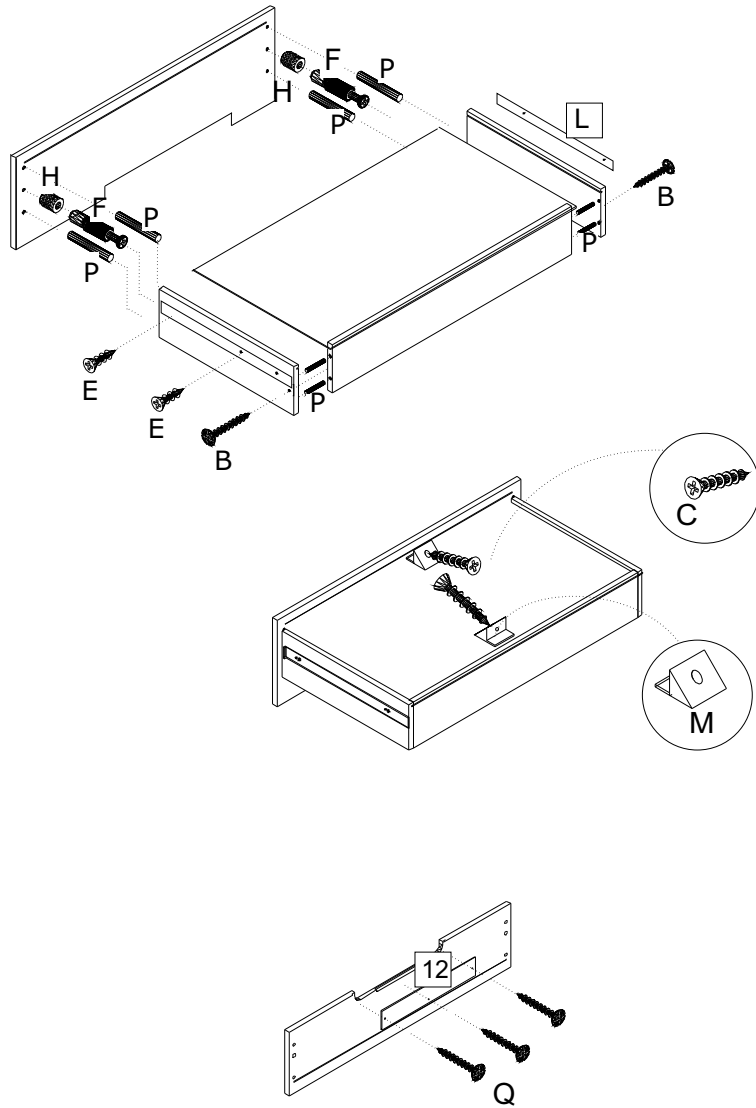
6º passo - Colocar cavilha (P) travessa (13)



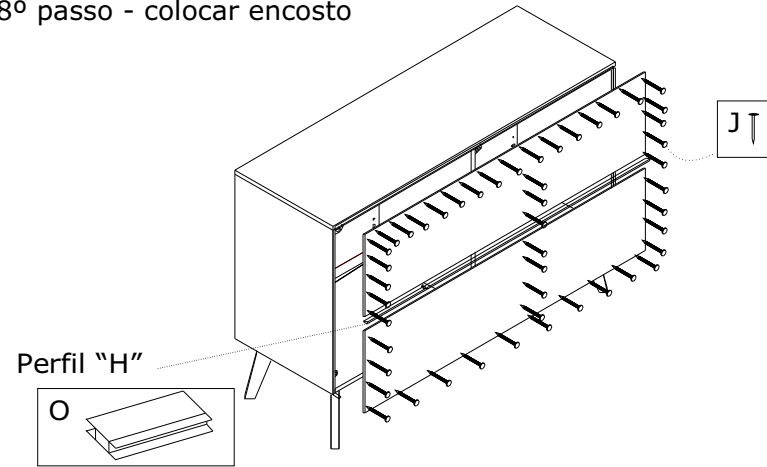
7º passo - Colocar cavilha (P)



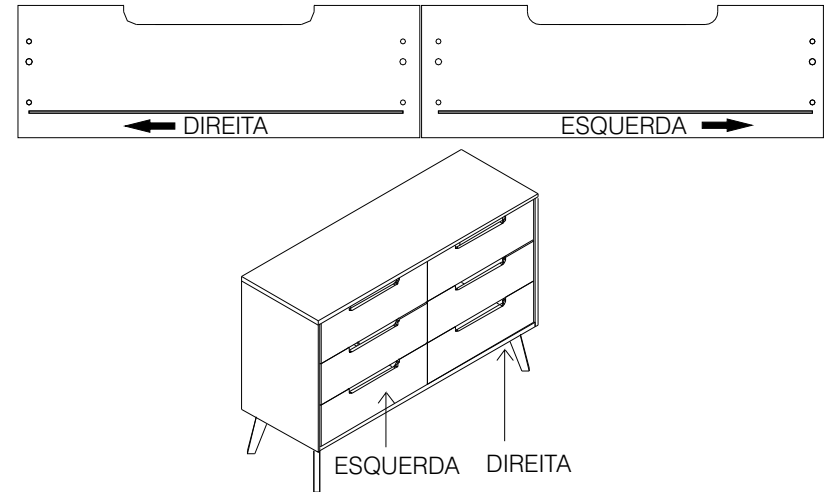
7º passo- montar gavetas



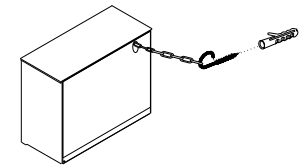
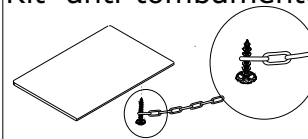
8º passo - colocar encosto



9º passo - colocar as gavetas



Kit anti-tombamento



1º passo- antes de prender o encosto fixar a corrente com parafuso no lado de baixo do tampo

2º passo - fazer um furo no encosto e passar a corrente

3º passo - fixar a outra extremidade do kit: fazer furação na parede com broca 6mm e colocar o gancho na bucha e engatar a corrente.