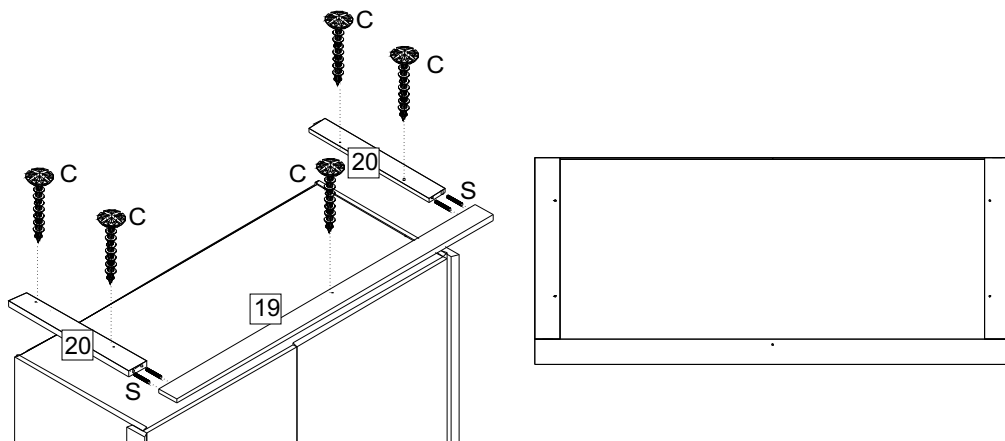
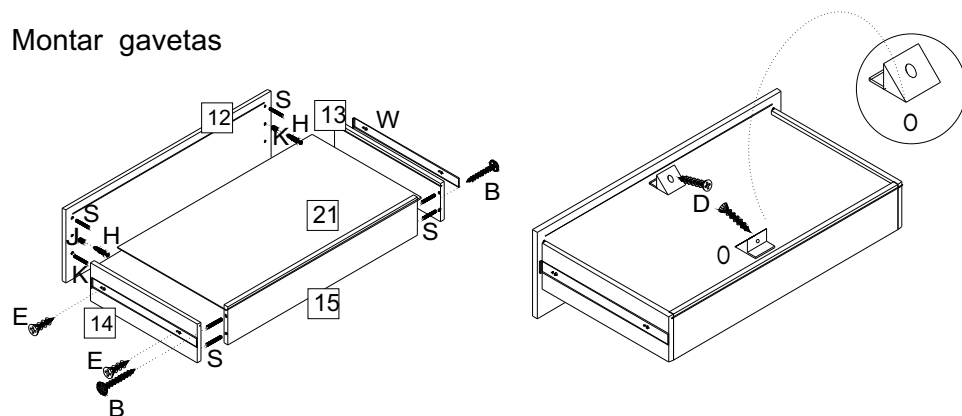


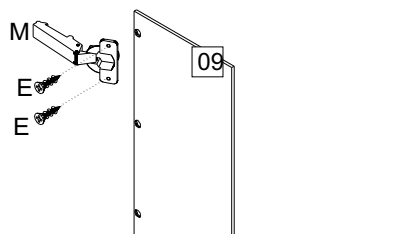
Fixar moldura lateral e frontal



Montar gavetas



Fixar dobradiça e Puxador



Puppi Móbile

Rua Ema Tanner de Andrade, 965
Vila Ferrari - Campo Largo - Paraná
e-mail: puppimobile@puppimobile.com.br
fone: (41) 3392-1626

MANUAL DE INSTRUÇÕES

Roupeiro Olívia

REF.:10632

REF.:10632/06 - Tiffany Puppi

REF.:10632/07 - Navy

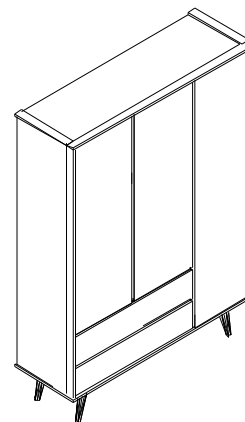
REF.:10632/08 - Yellow

REF.:10632/09 - Cinza Gianduaia

REF.:10632/10 - Café com Leite

REF.:10632/11 - Rose

REF.:10632/12 - Menta



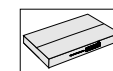
PUPPI
MOBILE



2 pessoas



Aproximadamente:
2horas



Vol.3

Medida A 2115 L/C 1651 P 540

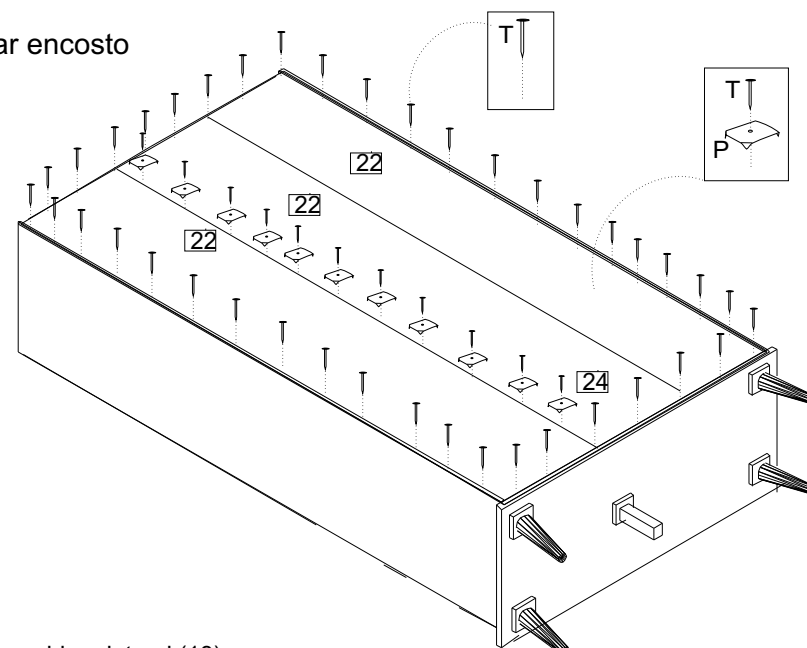
1. Leia atentamente todo o manual de instruções antes de iniciar a montagem.
2. A montagem do produto deverá ser feita em superfície limpa e plana. Aconselhamos utilizar a própria embalagem para forrar o chão a fim de não danificar o produto.
3. Reservar área livre p/ montagem do produto.
4. Evitar batidas e contato com objetos cortantes.

Ferramentas para montar o Roupeiro



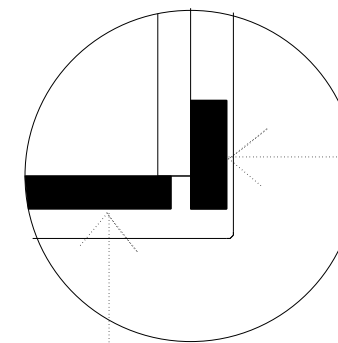
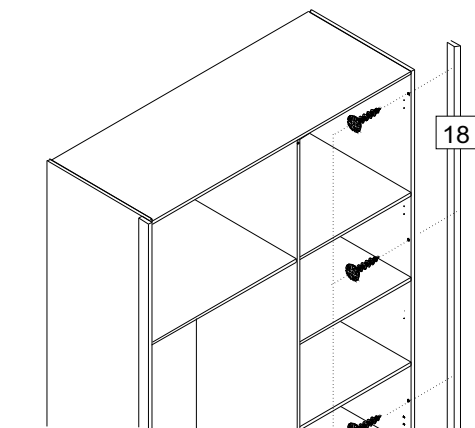
A	5	B	4	C	31	D	4
Parafuso soberbo 7x70		Paraf. 3,5x35 cab flange		Paraf. 3,5x25 cab flange		Paraf. 3,5x20 cab chata	
E	56	F	10	G	4	H	24
Paraf. 4x14 cabec chata		Paraf. 4x14 cabec chata		Paraf. minifix duplo		Paraf. minifix m6x7,5	
I	32	J	32	K	24	L	2
Tambor minifix		Tampa minifix		Bucha minifix		Suporte cabideiro	
M	10	N	10	O	4	P	30
Dobradiça AL6 caneco 35mm		Calço dobradiça "0"		Fixador fundo de gaveta		Fixador para costa	
Q	10	R	2	S	64	T	85
Tapa furo 10mm		Sachê de cola		Cavilha 8x40		Pregos 8x8mm	
U	1	W	2	X	6	Y	10
Tubo oblongo 1042mm		Corrediça telescópica (PAR)		Trapézio		Paraf. 3,5x12 cabec chata	
Z	1	AA	10	AB	1		
Chave Allen 4mm		Paraf. 4x45 cab chata		Perfil "H" 1946mm			

Fixar encosto



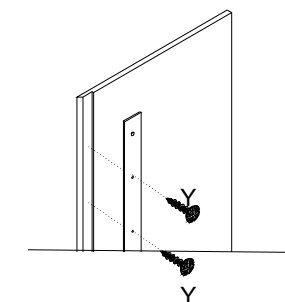
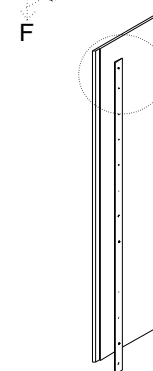
Fixar moldura lateral (18)

moldura -
conforme desenho esquemático
alinhar com as vistas e portas

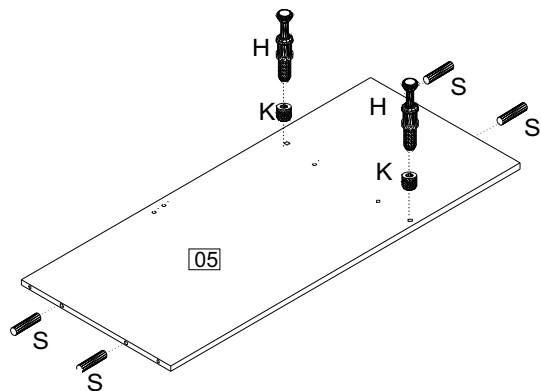


Porta

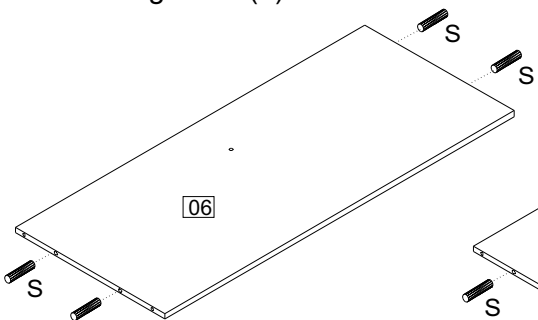
Fixar vista puxador na porta



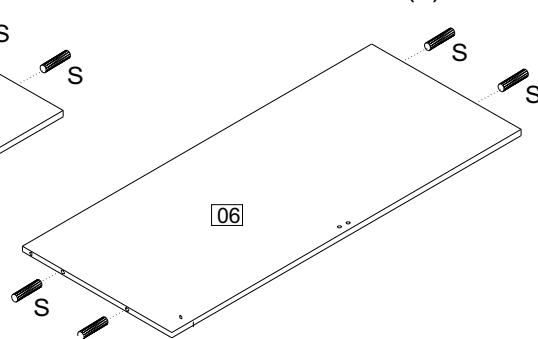
Chapéu (4)



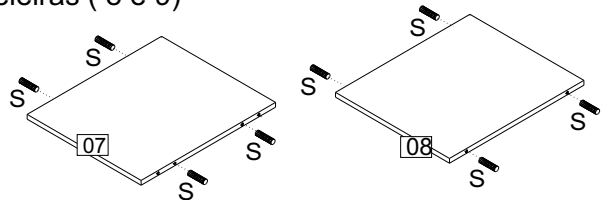
Prateleira grande (6)



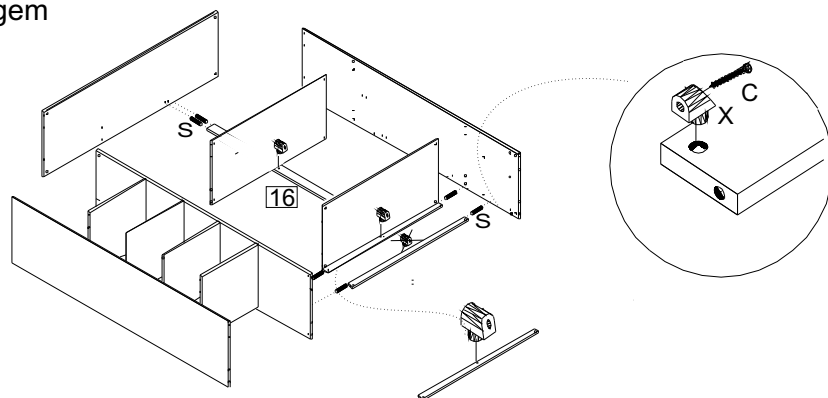
Base central (7)



Prateleiras (8 e 9)

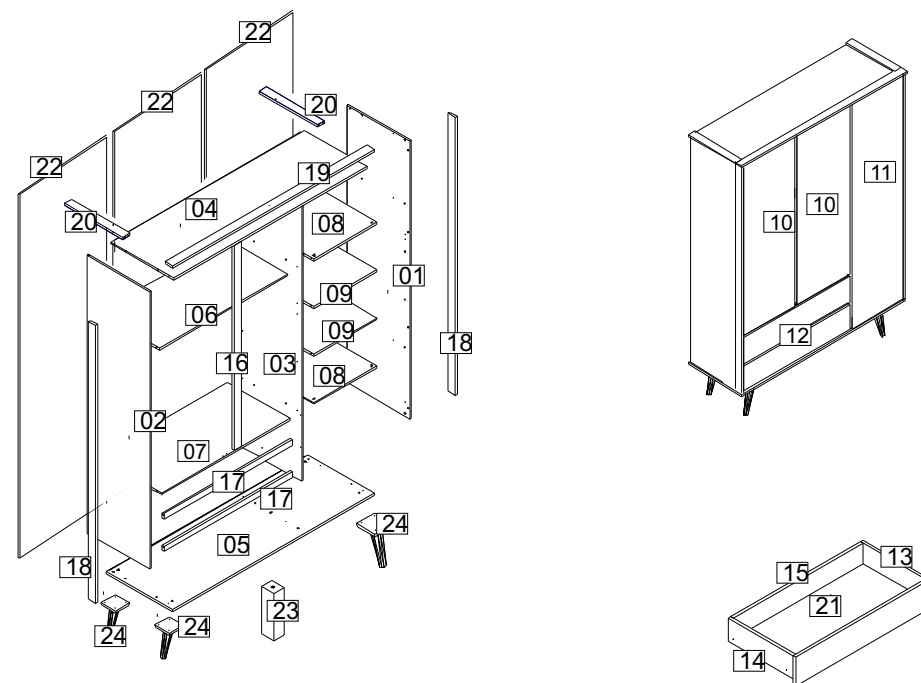


Montagem



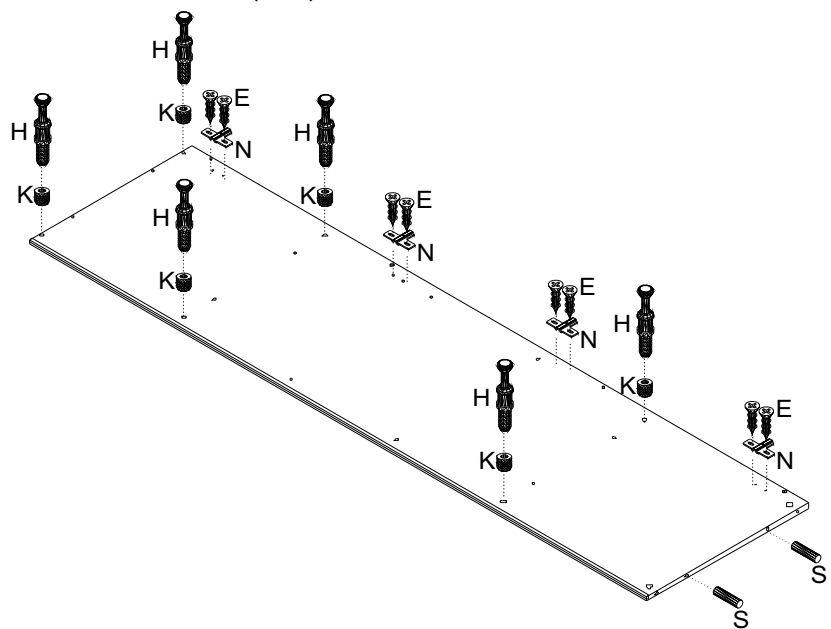
Utilizar trapézio (X) no centro
somente no montante horizontal superior

LISTA DE PEÇAS

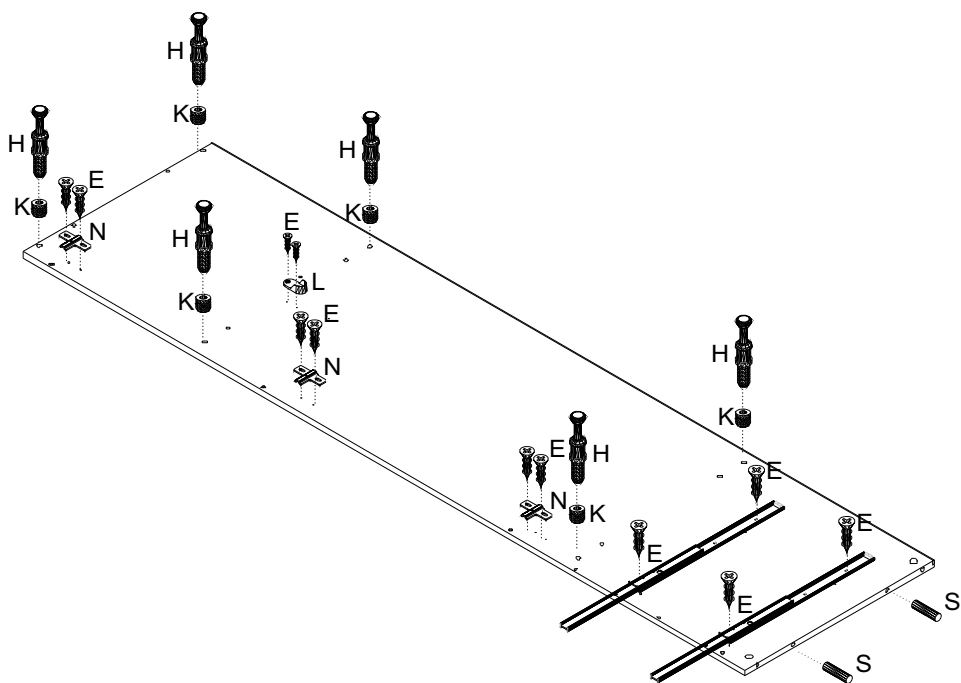


ITEM	DESCRIÇÃO	quant	Pça coloridas
1	LATERAL DIREITAL	1	
2	LATERAL ESQUERDA	1	
3	DIVISÓRIA	1	
4	CHAPÉU	1	
5	BASE	1	
6	PRATELEIRA GRANDE	1	
7	BASE CENTRAL	1	
8	PRATELEIRA C/ MINI FIX	2	
9	PRATELEIRA C/ CAVILHA	2	
10	PORTA MÉDIA	2	
11	PORTA GRANDE	1	
12	FRENTE DE GAVETA	2	
13	LATERAL DIR GAVETA	2	
14	LATERAL ESQ. GAVETA	2	
15	TRASEIRA DE GAVETA	2	
16	VISTA INTERNA FRONTAL	1	
17	MONTANTE HORIZONTAL	2	
18	MOLDURA LATERAL	2	
19	MOLDURA SUPERIOR FRONTAL	1	
20	MOLDURA SUPERIOR LATERAL	2	
21	FUNDO DE GAVETA	2	
22	ENCOSTO	3	
23	PÉ CENTRAL DE SUSTENTAÇÃO C/BASE	1	
24	PÉ COM BASE	4	

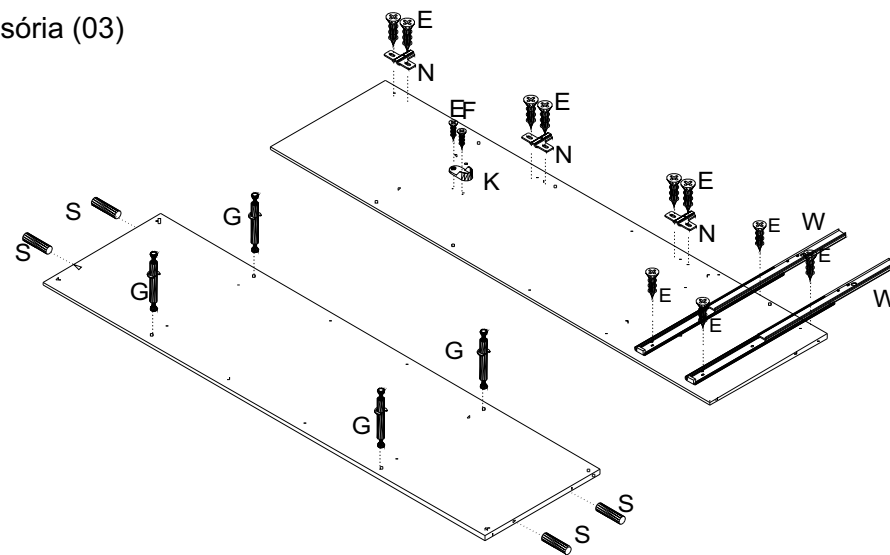
Montar Lateral direita (01)



Montar Lateral esquerda (02)



Divisória (03)



Montagem dos pés
 - Colocar base nos pés com parafuso
 4x45 ab. chata (AA)
 Montar os pé na base (5)

