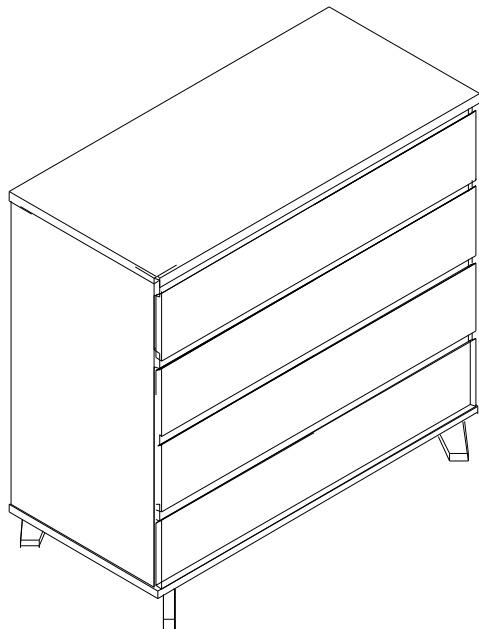
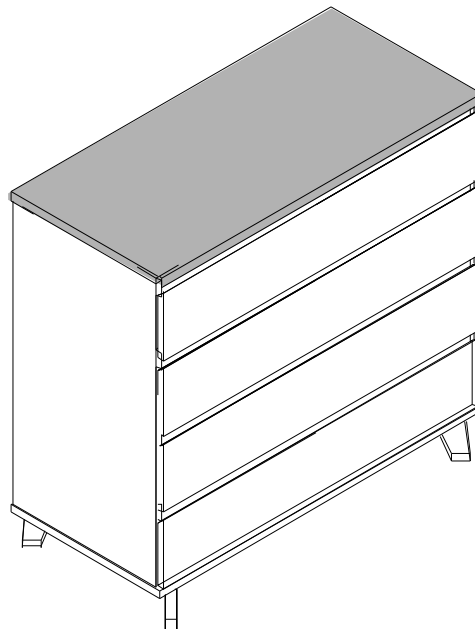


CÔMODA

Ref.: 20677



Ref.: 20683



Medidas da cômoda

A 969 x C 1000 x P 470

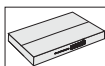
Peso Suportado: 3Kg por gaveta



1 pessoas



Aproximadamente:
1hora



Vol.1

Ferramenta necessária que não acompanha o móvel



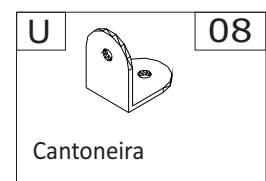
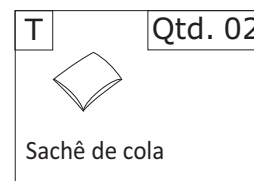
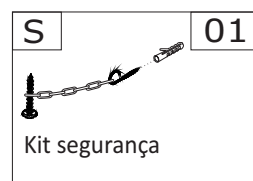
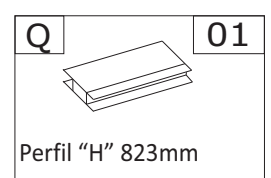
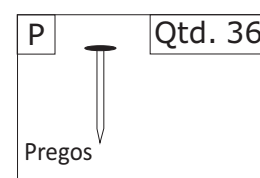
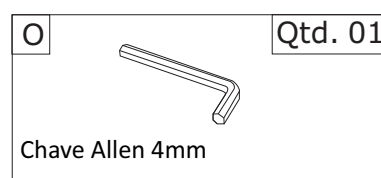
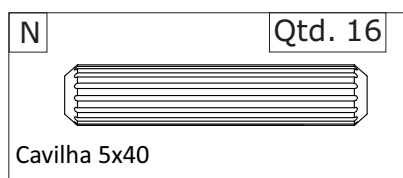
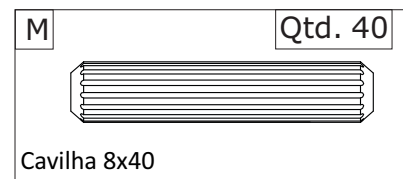
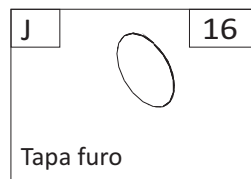
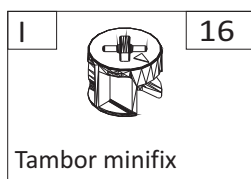
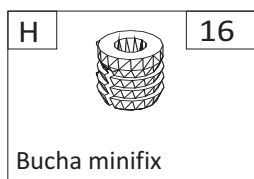
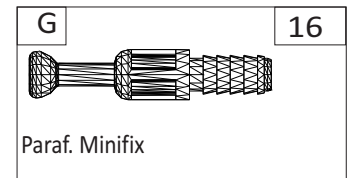
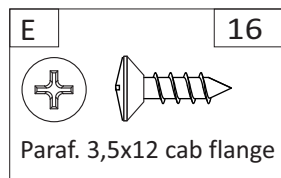
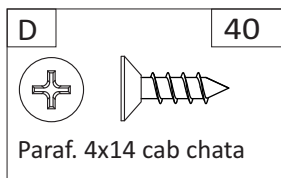
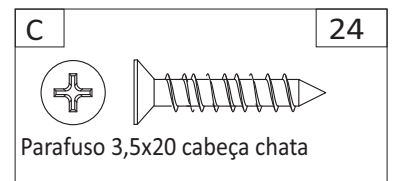
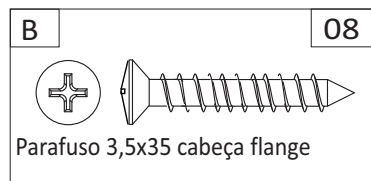
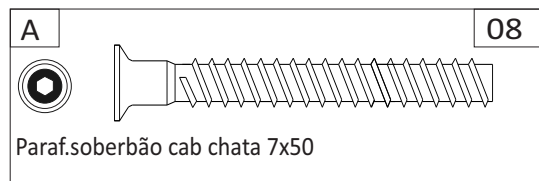
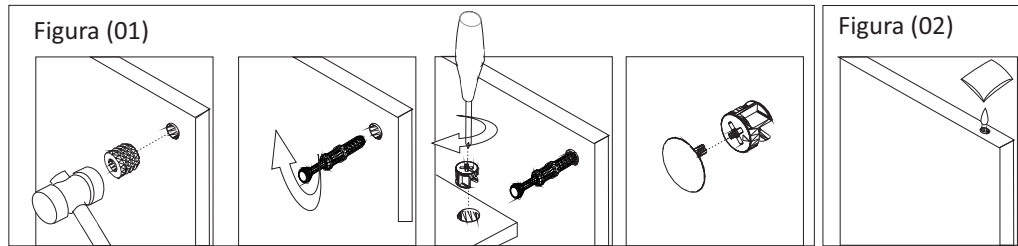
Chave fenda Phillips

1. Leia atentamente todo o manual de instruções antes de iniciar a montagem.
2. A montagem do produto deverá ser feita em superfície limpa e plana. Aconselhamos utilizar a própria embalagem para forrar o chão a fim de não danificar o produto.
3. Reservar área livre p/ montagem do produto.
4. Evitar batidas e contato com objetos cortantes.
5. A abertura das gavetas devem ser feitas uma de cada vez para evitar tombamento. Não fazer escalada nas gavetas.
6. Quando a gaveta estiver aberta, não se apoiar sobre a mesma.
7. Fixar o kit anti-tombamento de segurança para evitar acidente.

Acessórios

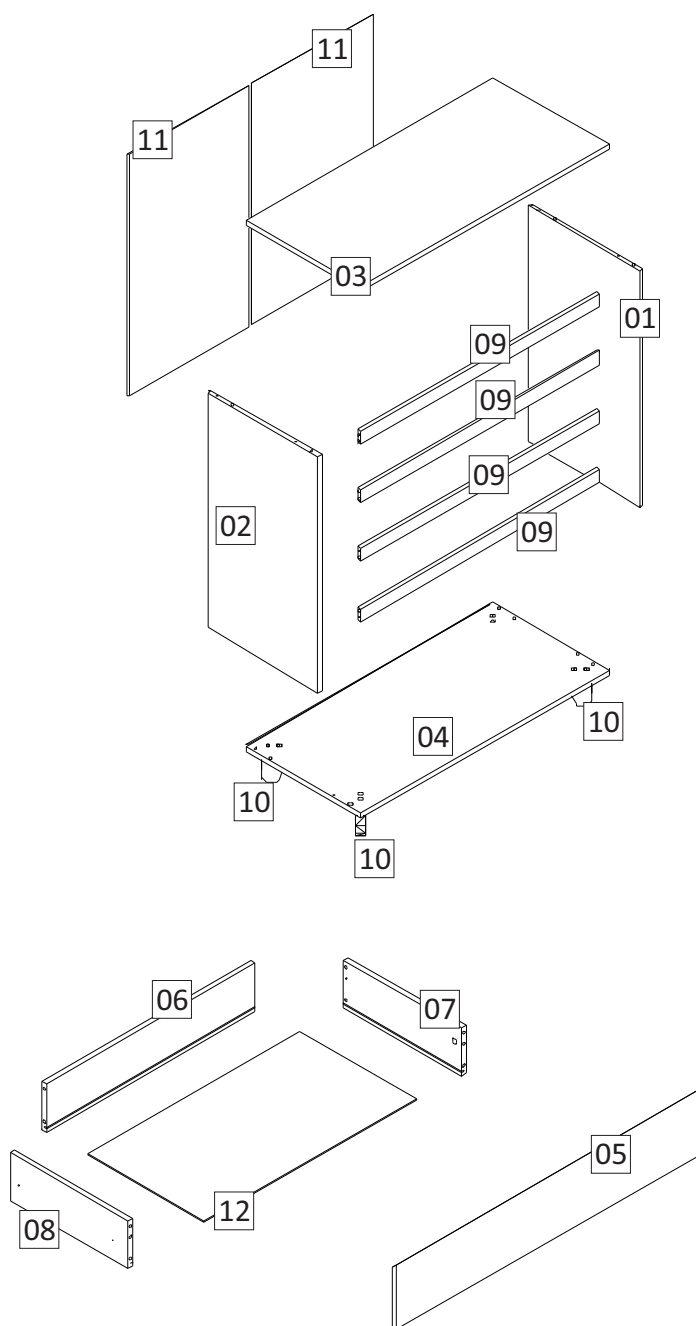
Importante :

- não apertar demais os parafusos afim de evitar espanamento das peças
- conforme figura (01) observar a fixação do conjunto minifix
- usar cola na montagem das gavetas figura (02)

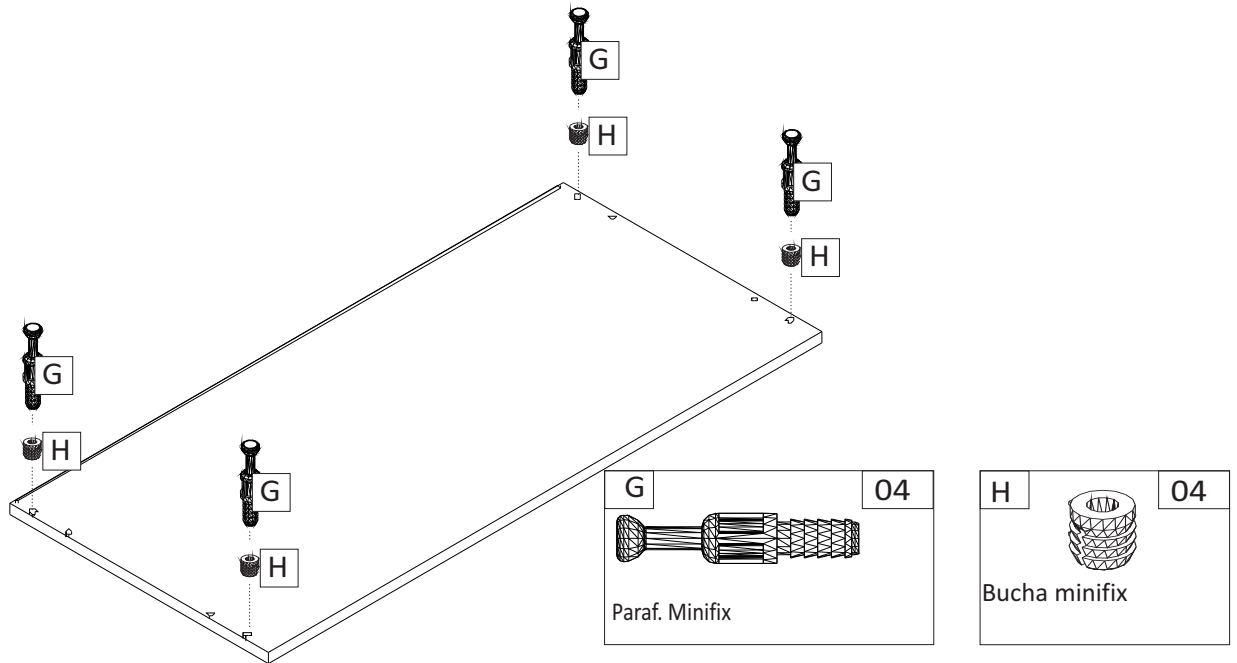


Relação de Peças

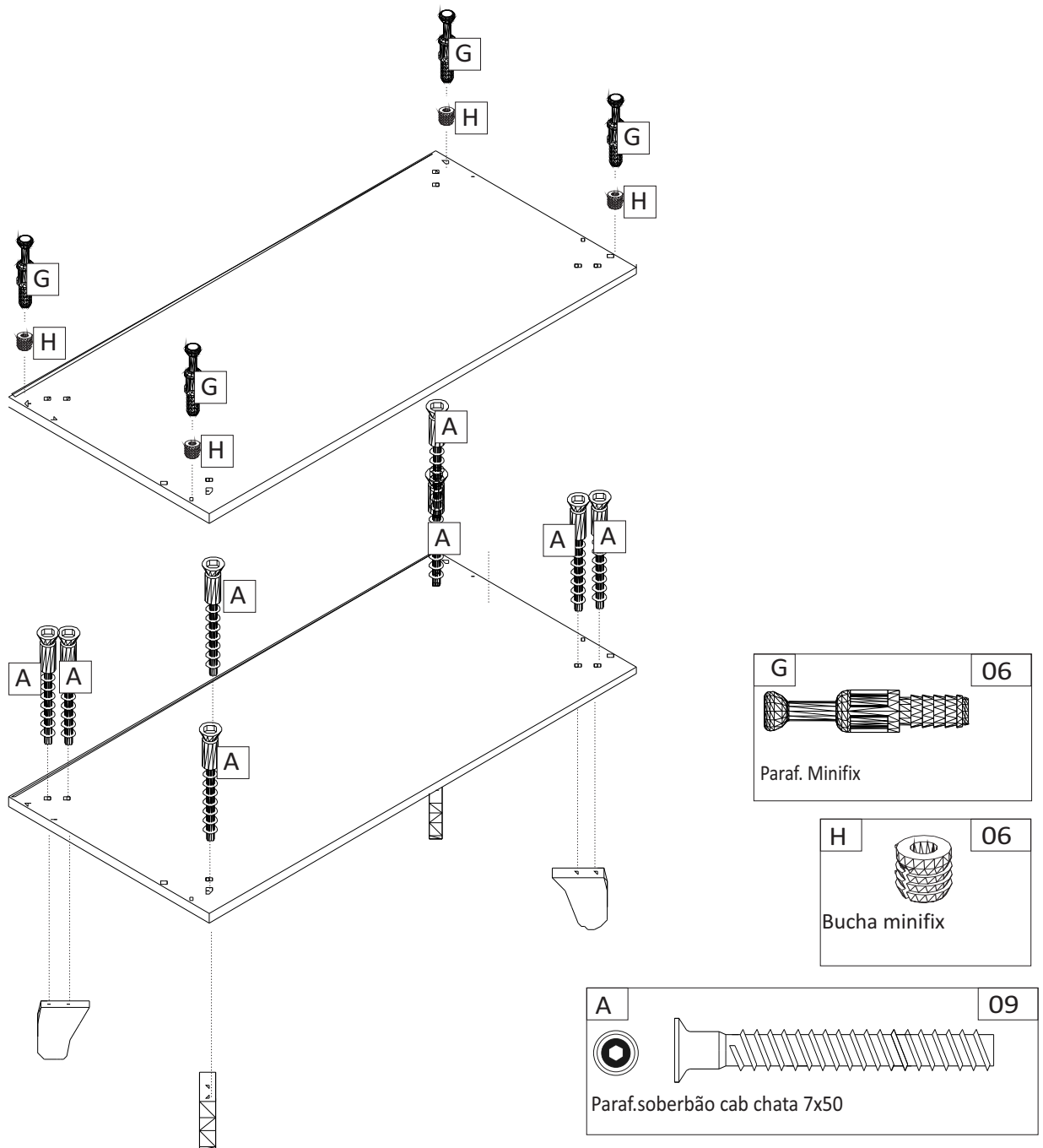
	Descrição	Qtde
1	LAT DIR 20683	1
2	LAT ESQ 20683	1
3	TAMPO 20683 MADEIRA	1
4	BASE 20683 BCO	1
5	FRENTE GAVETA 20683	4
6	TRAS. GAVETA 20683	4
7	09 LATERAL GAVETA DIR 400X140 MDF (TELE	4
8	10 LATERAL GAVETA ESQ 400X140 MDF (TEL	4
9	TRAVESSA VISTA FRONTAL 20683	4
10	PÉ 20679	4
11	ENCOSTO 20683	2
12	FUNDO GAVETA 20683	4



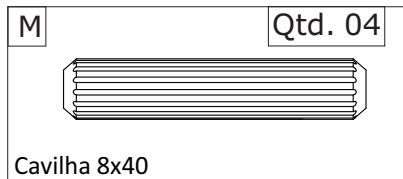
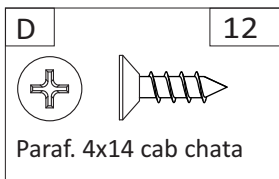
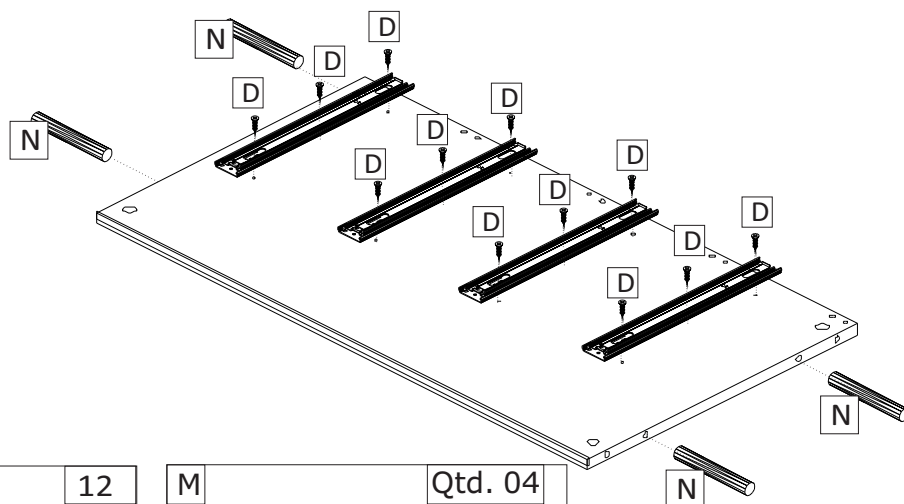
1º passo



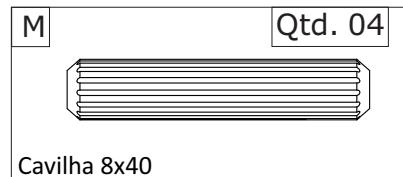
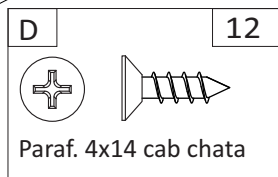
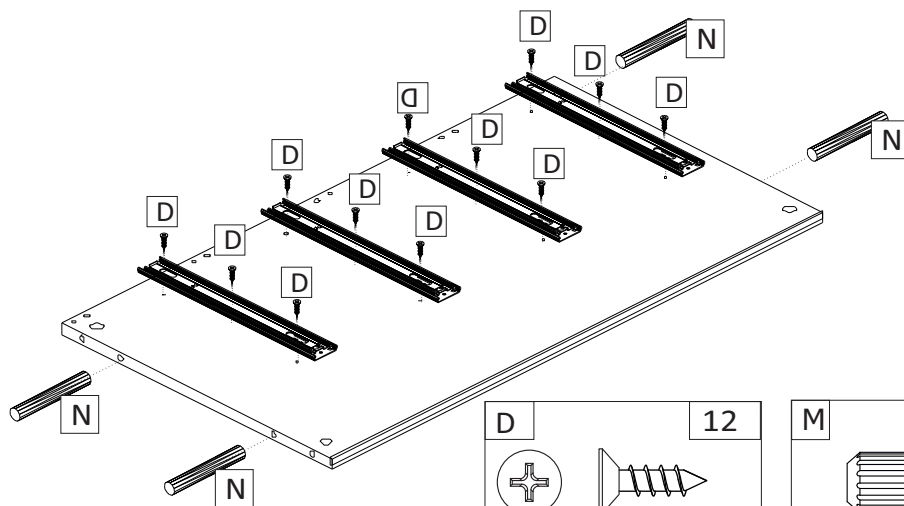
2º passo



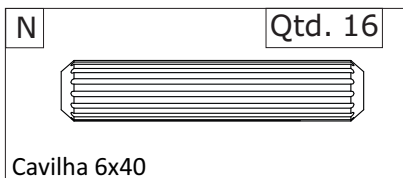
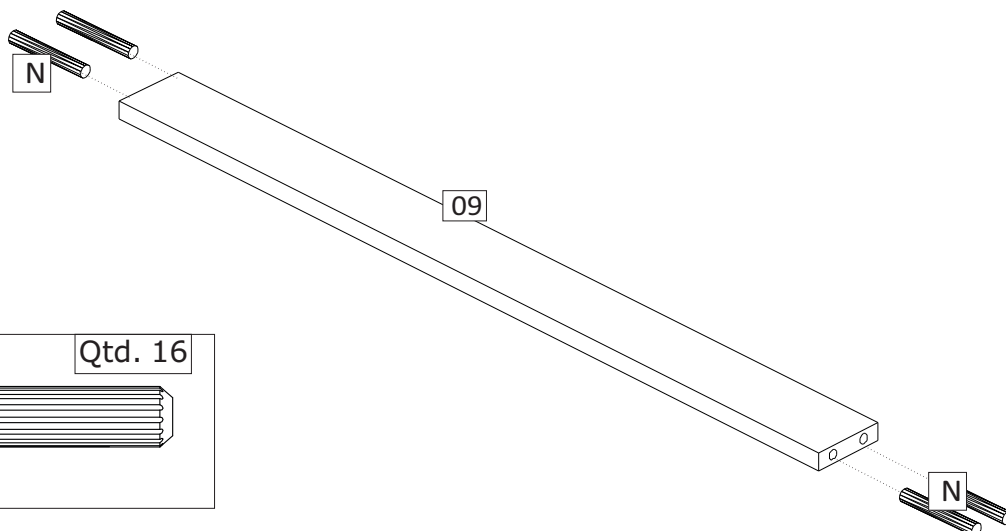
3º passo



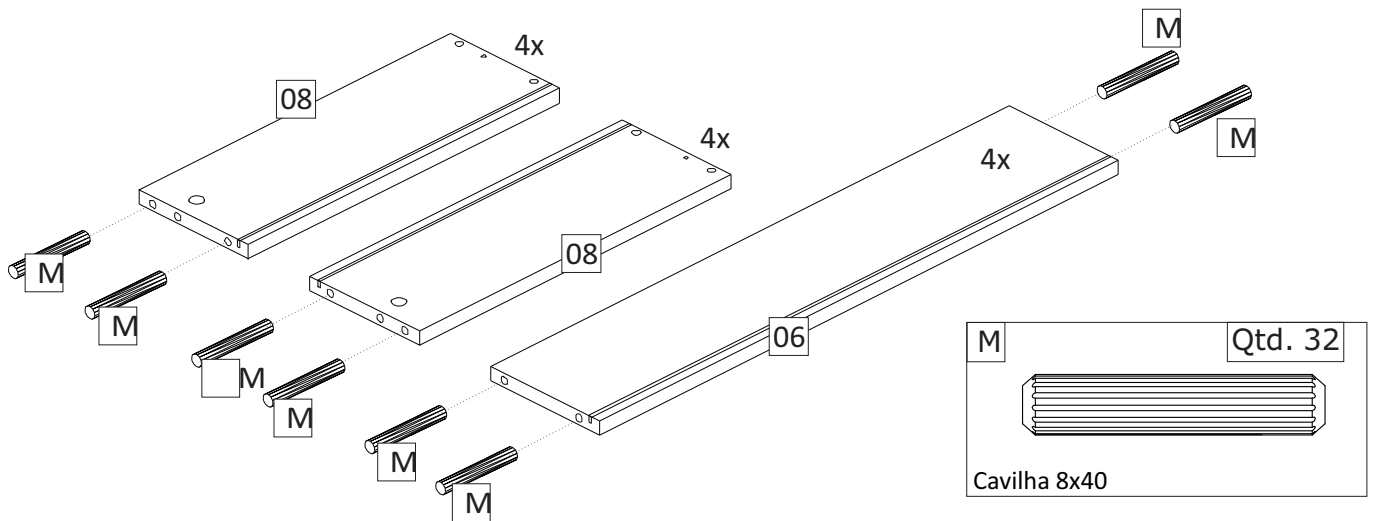
4º passo



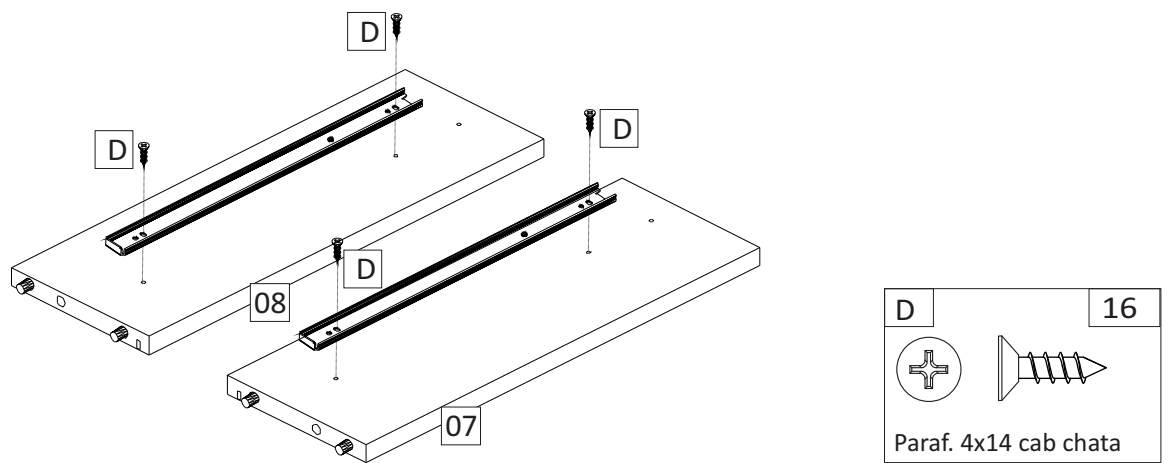
5º passo



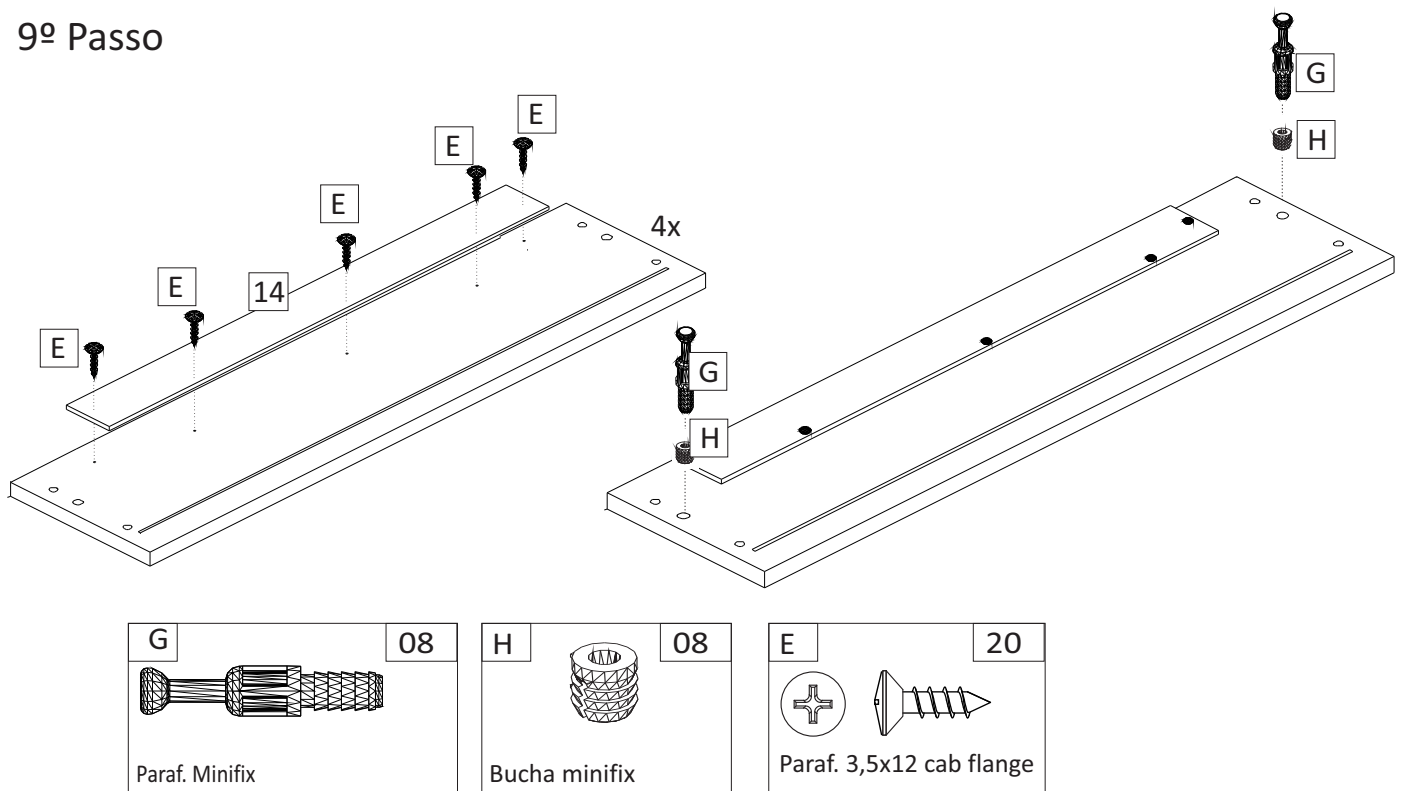
7º Passo



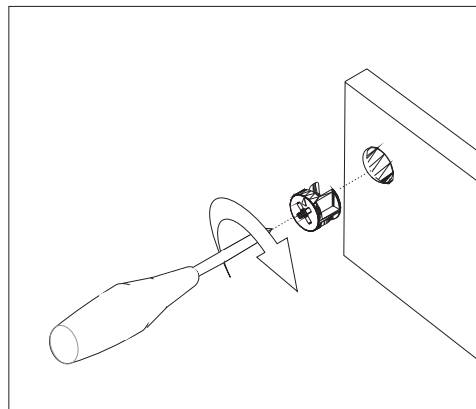
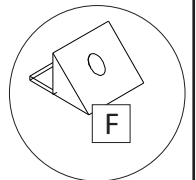
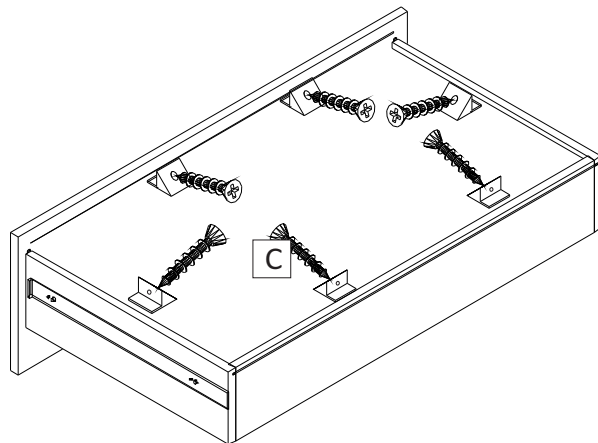
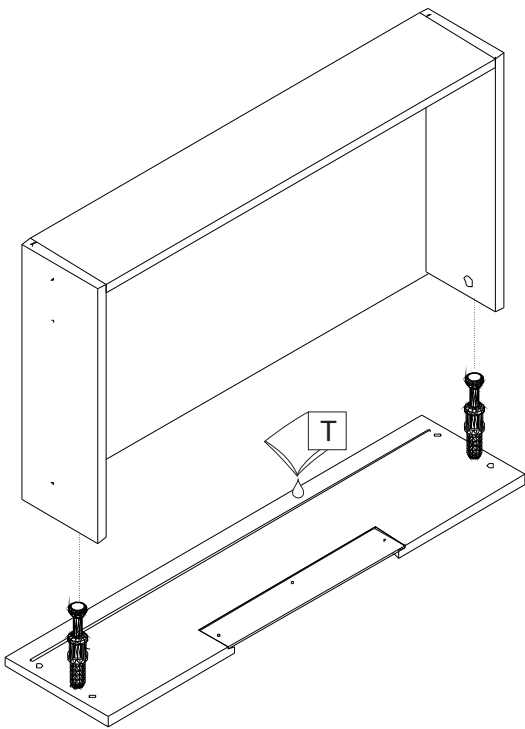
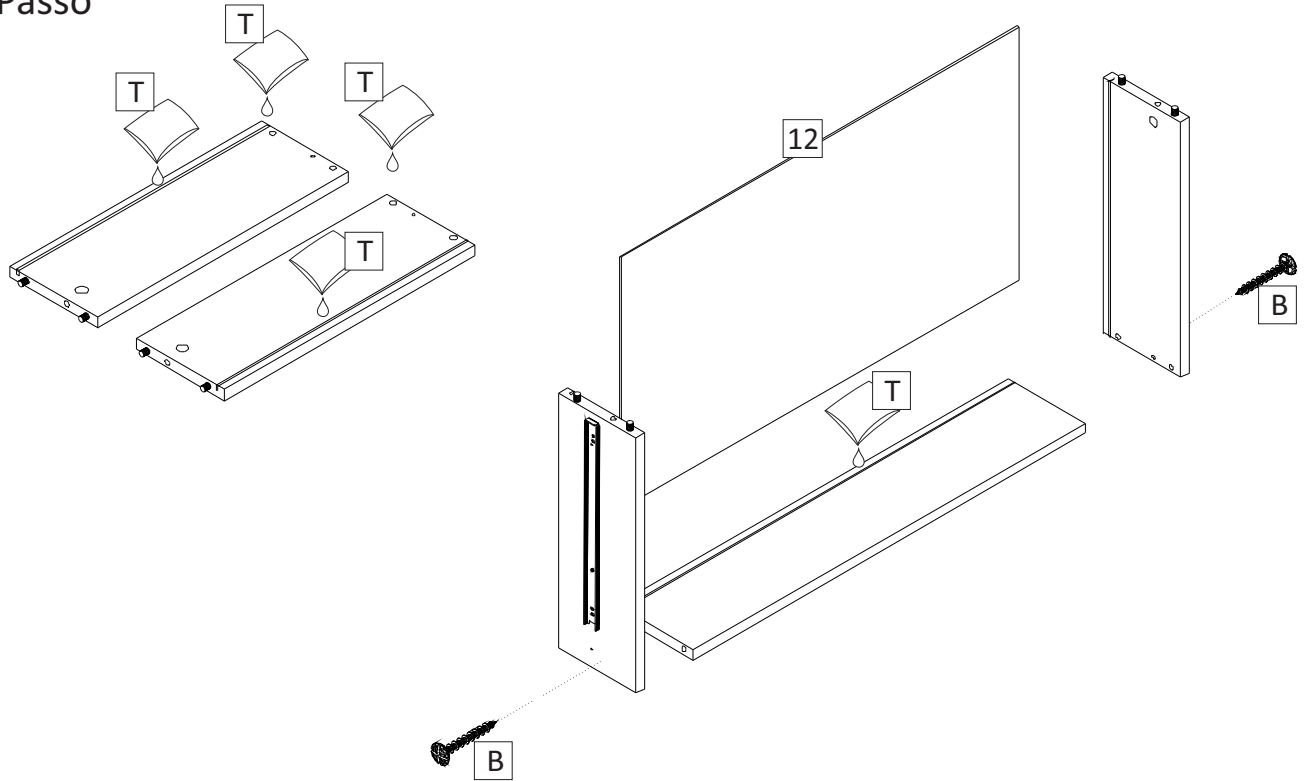
8º Passo




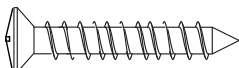
9º Passo


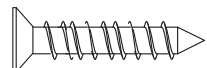


10º Passo



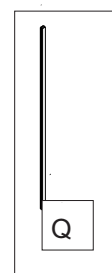
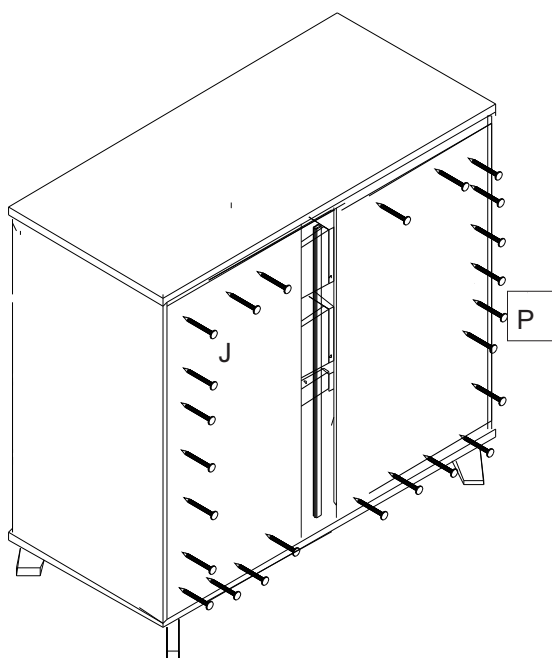
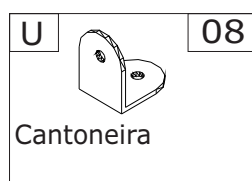
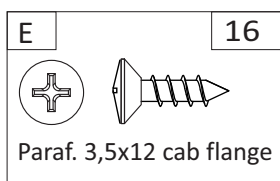
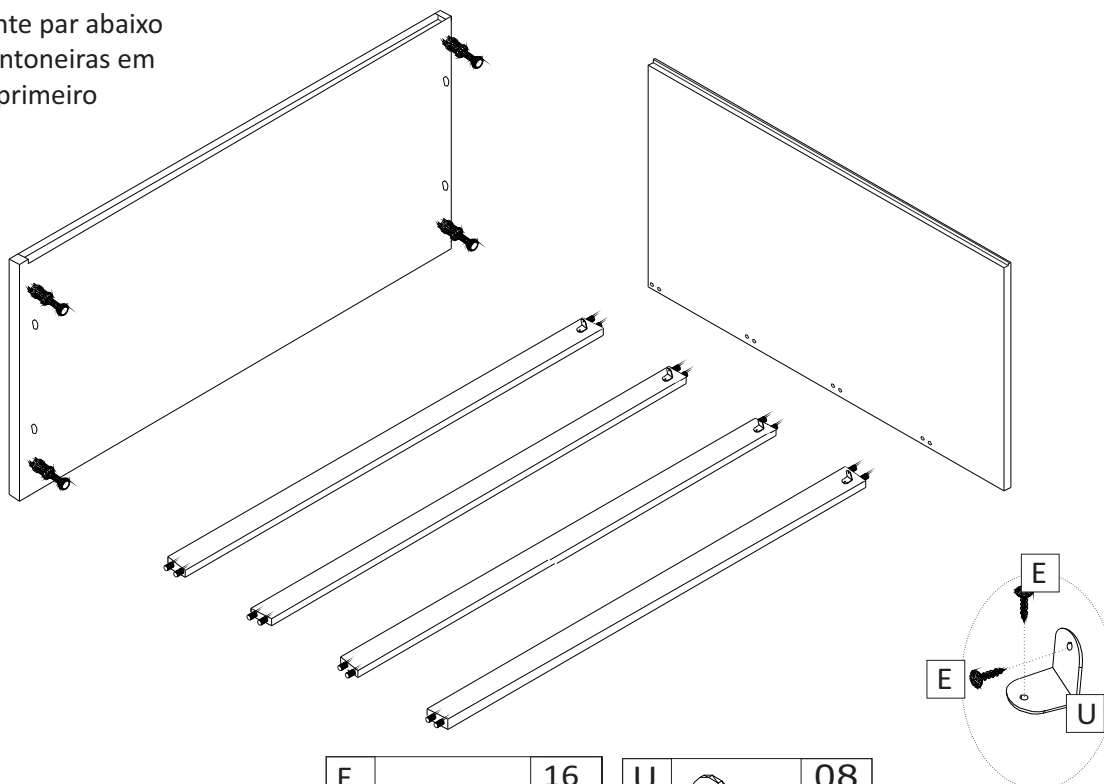
F			24
Fixador fundo de gaveta			

B			08
Parafuso 3,5x35 cabeça flange			

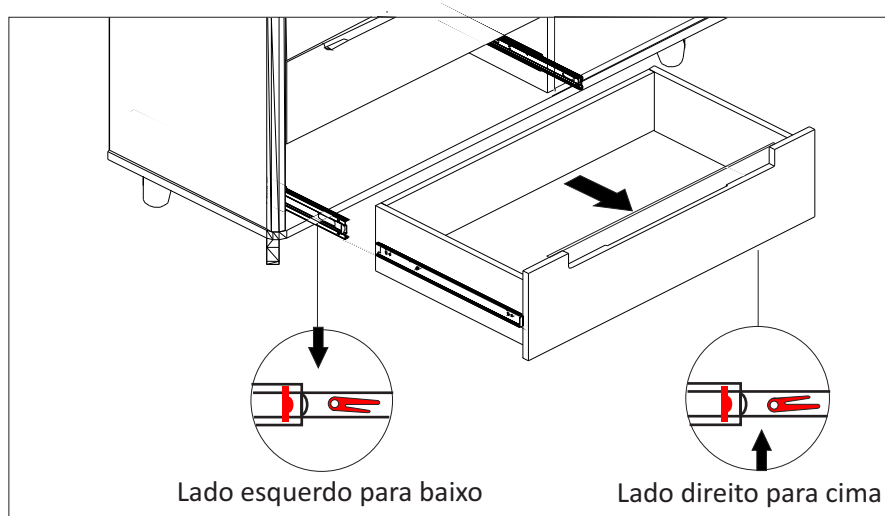
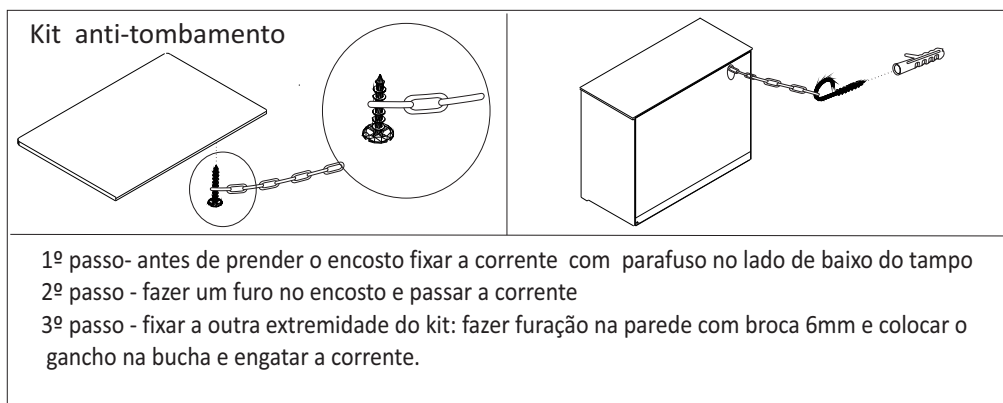
C			24
Parafuso 3,520 cabeça chata			

11º Passo

Monte com a frente par abaixo e coloque as coantoneiras em uma das laterais primeiro



18º Passo - colocar kit anti-tombamento na comoda



Para retirar a gaveta do móvel, destravar os clips laterais, em seguida puxe a gaveta