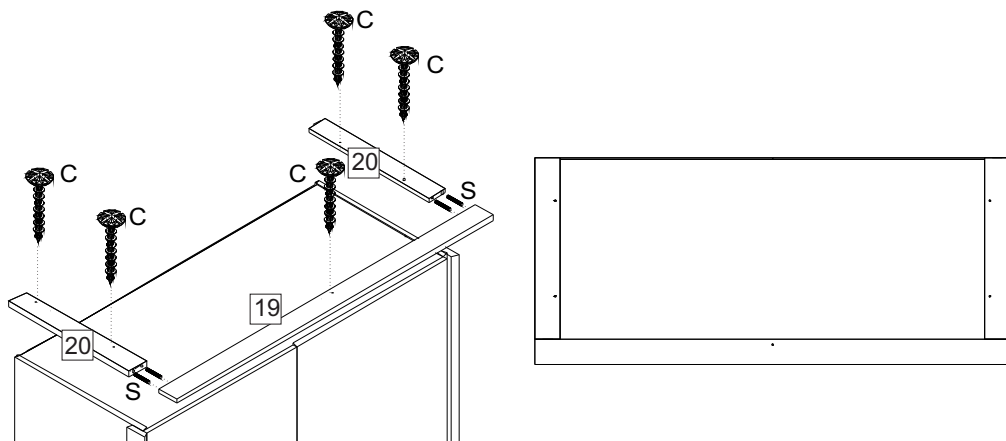
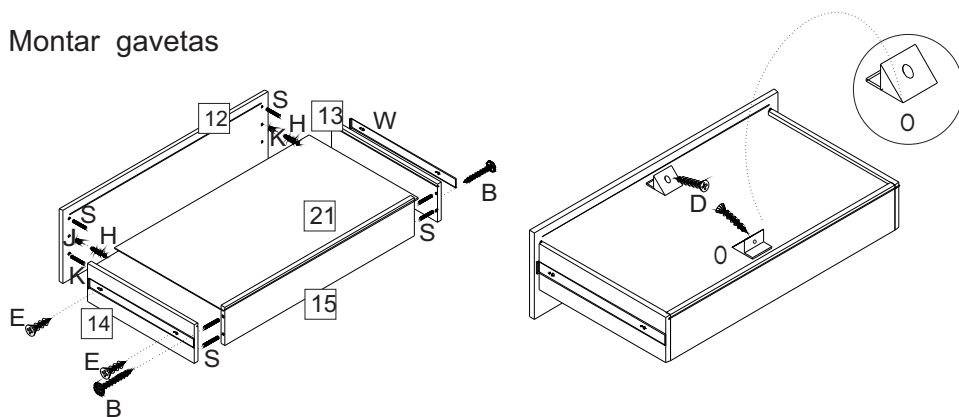


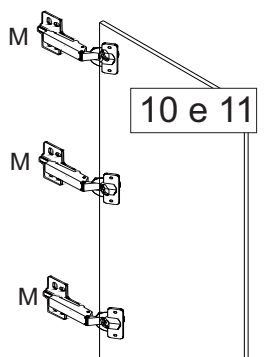
Fixar moldura lateral e frontal



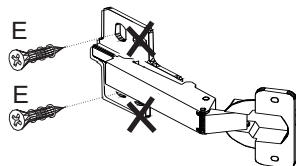
Montar gavetas



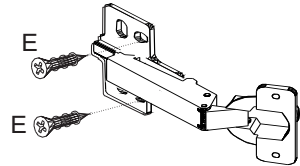
Fixar dobradiça



1º PASSO - Ao fixar o calço da dobradiça, use o furo oblongo (os da ponta).



2º PASSO - Somente após regular a porta prenda com os demais furos



Puppi Móbile

Rua Ema Tanner de Andrade, 965
Vila Ferrari - Campo Largo - Paraná
e-mail: puppimobile@puppimobile.com.br
fone: (41) 3392-1626

MANUAL DE INSTRUÇÕES

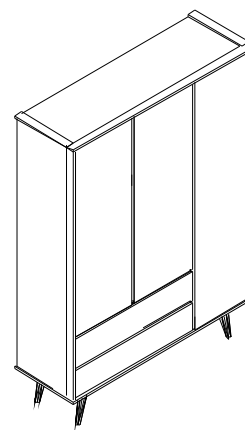
Roupeiro Confort

REF.:10632

REF.:10632/07 - Navy

REF.:10632/09 - Cinza Gianduia

REF.:10632/11 - Rose



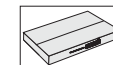
PUPPI
MOBILE



2 pessoas



Aproximadamente:
2horas

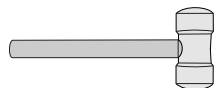


Vol.3

Medida A 2115 L/C 1651 P 540

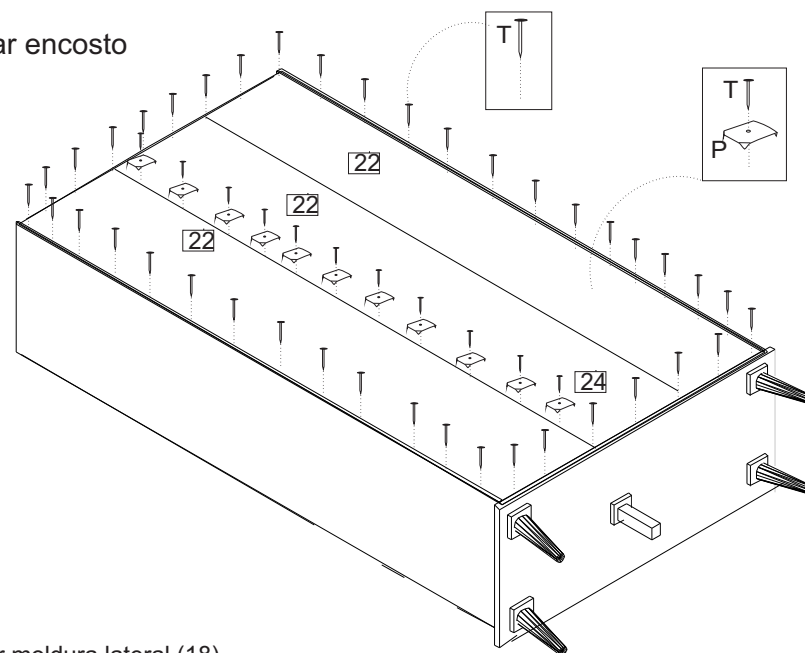
1. Leia atentamente todo o manual de instruções antes de iniciar a montagem.
2. A montagem do produto deverá ser feita em superfície limpa e plana. Aconselhamos utilizar a própria embalagem para forrar o chão a fim de não danificar o produto.
3. Reservar área livre p/ montagem do produto.
4. Evitar batidas e contato com objetos cortantes.

Ferramentas para montar o Roupeiro

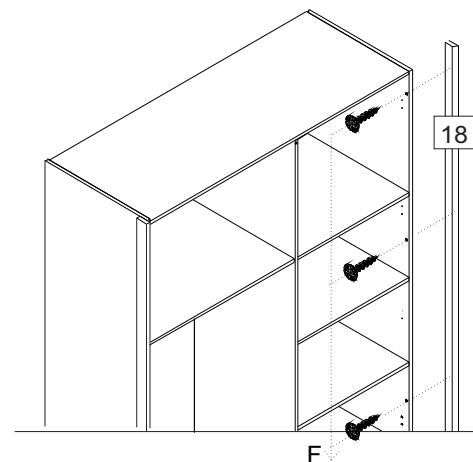


A	5	B	4	C	30	D	4
Parafuso soberbo 7x70		Paraf. 3,5x35 cab flange		Paraf. 3,5x25 cab flange		Paraf. 3,5x20 cab chata	
E	76	Z	1	G	4	H	24
Paraf. 4x14 cabec chata		Chave Allen 4mm		Paraf. minifix duplo		Paraf. minifix m6x7,5	
I	32	J	32	K	24	L	2
Tambor minifix		Tampa minifix		Bucha minifix		Suporte cabideiro	
M	10	N	01	O	4	P	30
Dobradiça curva 35mm		Perfil "H" 1946mm		Fixador fundo de gaveta		Fixador para costa	
Q	10	R	2	S	60	T	85
Tapa furo 10mm		Sachê de cola		Cavilha 8x40		Pregos 8x8mm	
U	1	W	2	X	5	Y	34
Tubo oblongo 1042mm		Corrediça telescópica (PAR)		Trapézio		Paraf. 3,5x12 cabec flange	
Z	10						
Paraf. 4x45 cab chata							

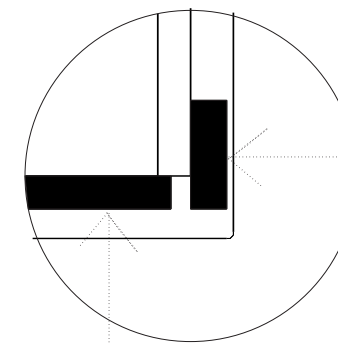
Fixar encosto



Fixar moldura lateral (18)

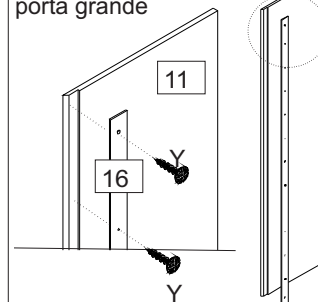


moldura -
conforme desenho esquemático
alinhar com as vistas e portas

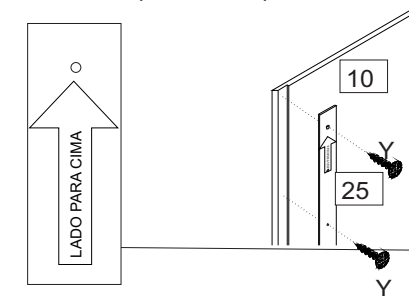


Porta

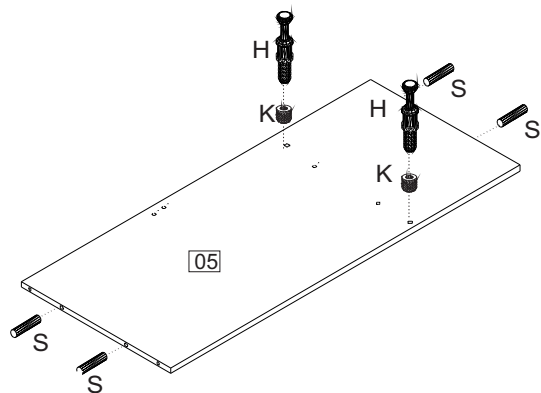
Fixar vista puxador na porta grande



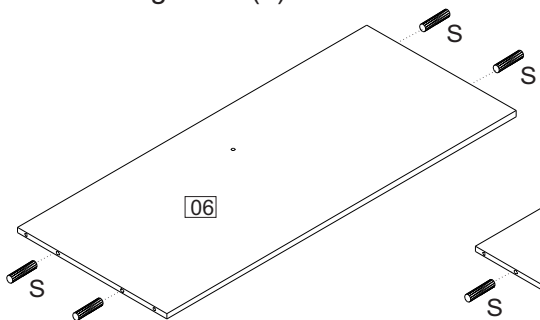
Fixar vista puxador na porta média



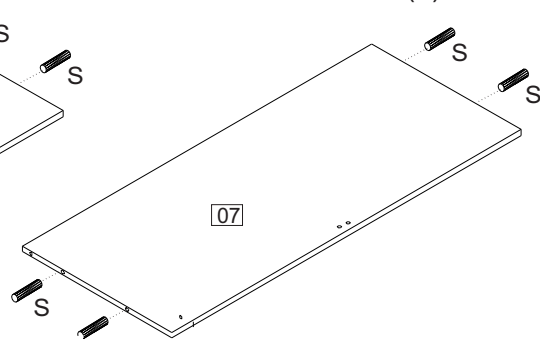
Chapéu (4)



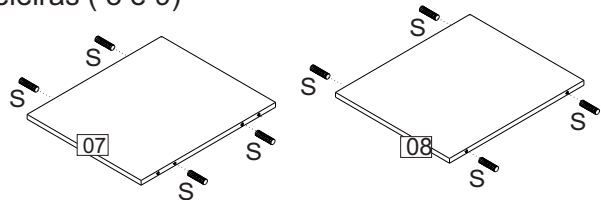
Prateleira grande (6)



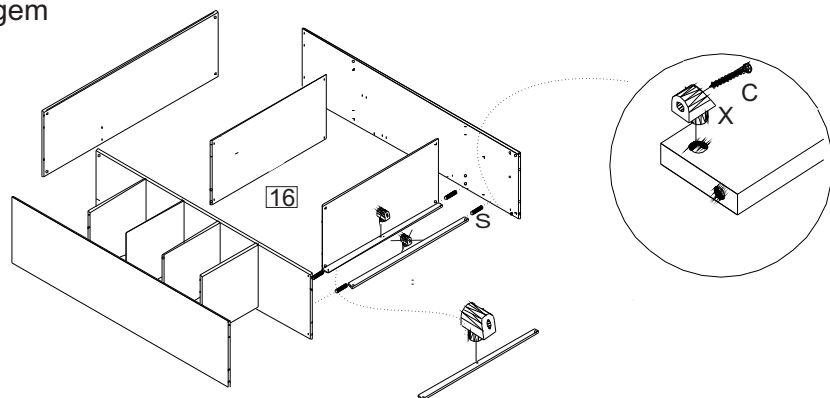
Base central (7)



Prateleiras (8 e 9)

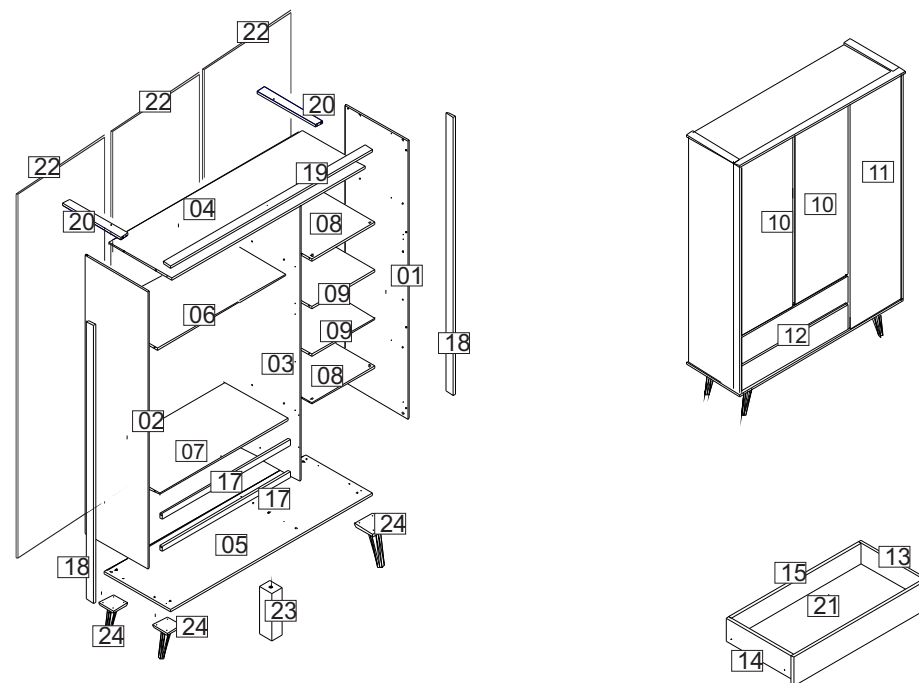


Montagem



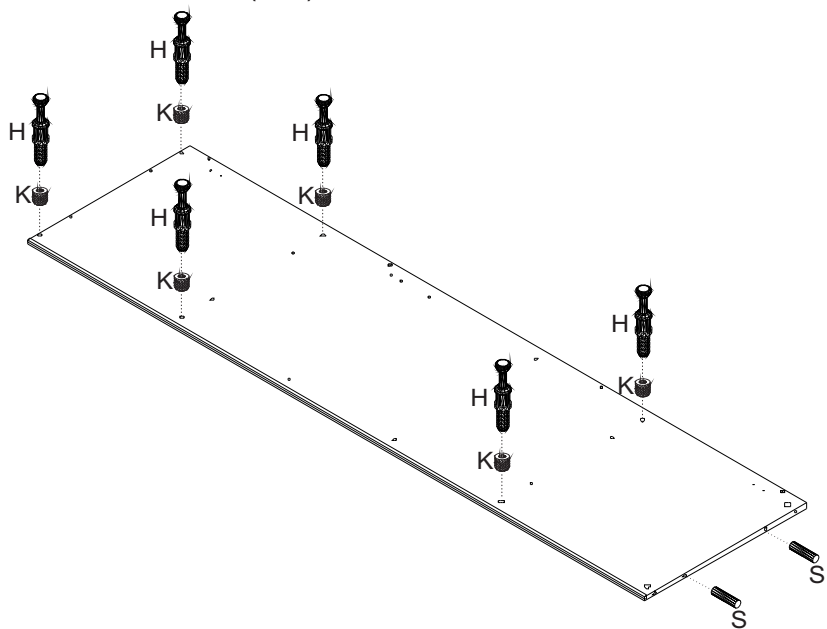
Utilizar trapézio (X) no centro somente no montante horizontal superior

LISTA DE PEÇAS

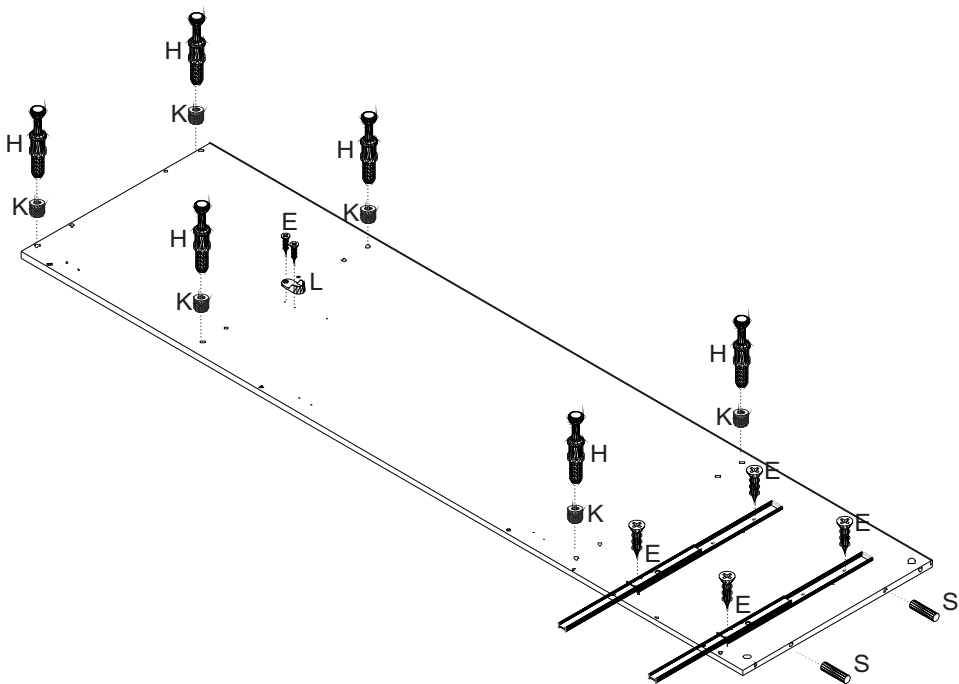


ITEM	DESCRIÇÃO	quant	Pça coloridas
1	LATERAL DIREITAL	1	
2	LATERAL ESQUERDA	1	
3	DIVISÓRIA	1	
4	CHAPÉU	1	
5	BASE	1	
6	PRATELEIRA GRANDE	1	
7	BASE CENTRAL	1	
8	PRATELEIRA C/ MINI FIX	2	
9	PRATELEIRA C/ CAVILHA	2	
10	PORTA MÉDIA	2	
11	PORTA GRANDE	1	
12	FRENTE DE GAVETA	2	
13	LATERAL DIR GAVETA	2	
14	LATERAL ESQ. GAVETA	2	
15	TRASEIRA DE GAVETA	2	
16	VISTA PUXADOR MAIOR	1	
17	MONTANTE HORIZONTAL	2	
18	MOLDURA LATERAL	2	
19	MOLDURA SUPERIOR FRONTAL	1	
20	MOLDURA SUPERIOR LATERAL	2	
21	FUNDO DE GAVETA	2	
22	ENCOSTO	3	
23	PÉ CENTRAL DE SUSTENTAÇÃO C/ BASE	1	
24	PÉ COM BASE	4	
25	VISTA PUXADOR MENOR	2	

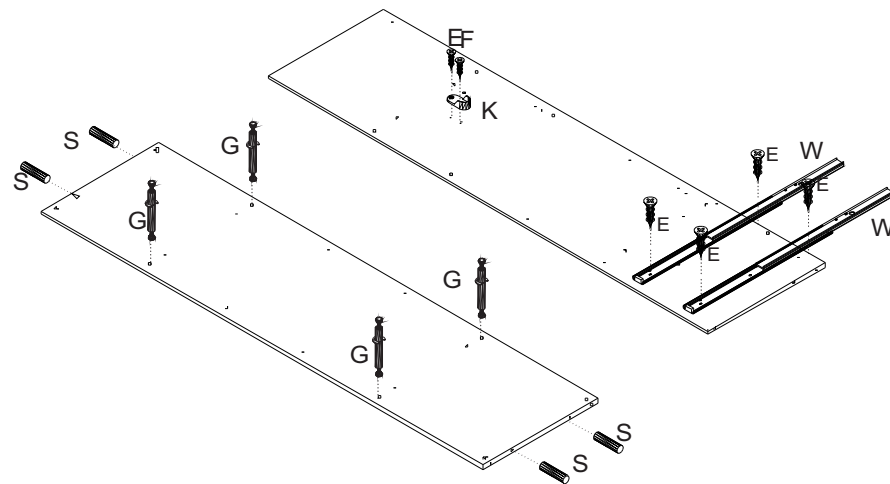
Montar Lateral direita (01)



Montar Lateral esquerda (02)



Divisória (03)



Montagem dos pés
 - Colocar base nos pés com parafuso
 4x45 cab. chata (AA)
 Montar os pé na base (5)

