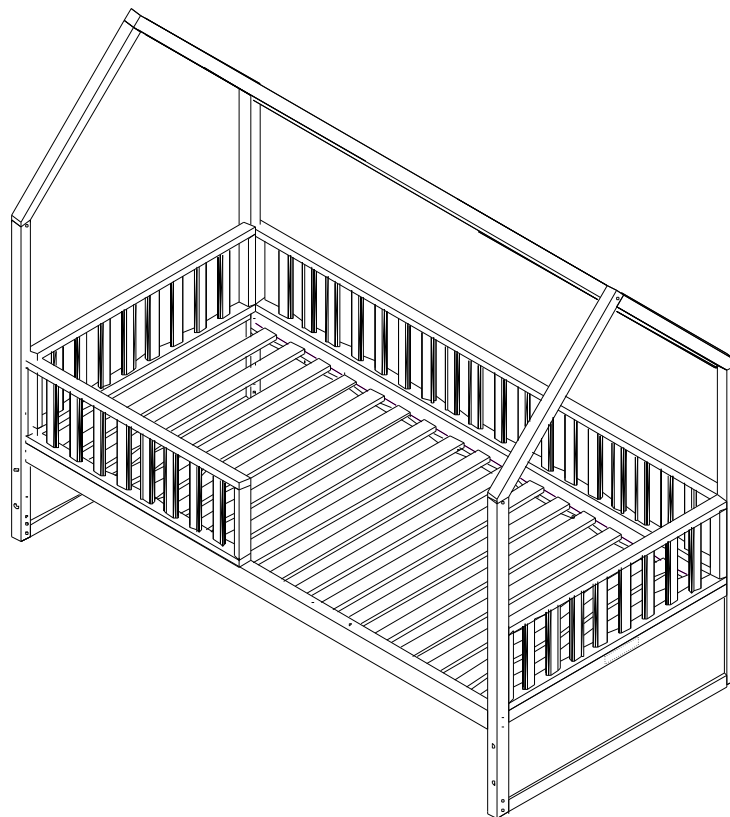


MANUAL DE INSTRUÇÕES

CAMA MONTESSORI 4 EM 1

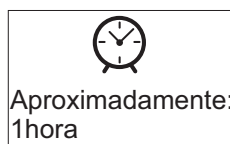
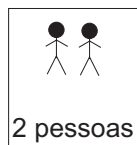
 PUPPI
MOBILE



55009 - Branca
55010- Madeira tingida mel com grades brancas
55011- 100% Color
55012- 100% Tinigdo Mel

Opções de cores:
Cinza Gianduia, Nude, Acqua e Rosa Chá

Medida C: 1960 L: 960 A: 1582
Medida do colchão :1880x880x140

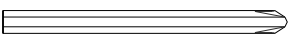


Leia atentamente todo o manual de instruções antes de iniciar a montagem e guardar para eventuais consultas.

1. A montagem do produto deverá ser feita em superfície limpa e plana. Aconselhamos utilizar a própria embalagem para forrar o chão a fim de não danificar o produto.
2. Reservar área livre p/ montagem do produto.
3. Evitar batidas e contato com objetos cortantes.

Ferramenta necessária que não acompanha o móvel

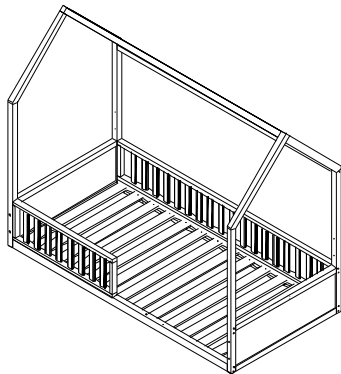
Recomenda-se utilizar as especificações da tabela

	Encaixe da ponteira Phillips	Regulagem de torque
Parafuso 4,0x30 cabeça chata	1/4"	2 Nm

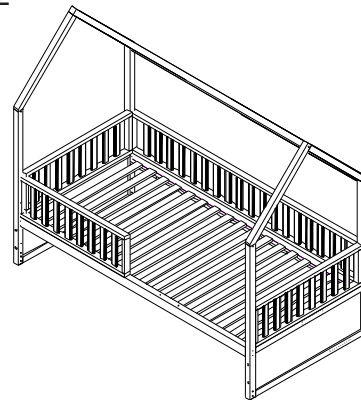
Atenção: Usar parafusadeira com regulagem de torque

Antes de iniciar a montagem verifique quais as versões vai utilizar .

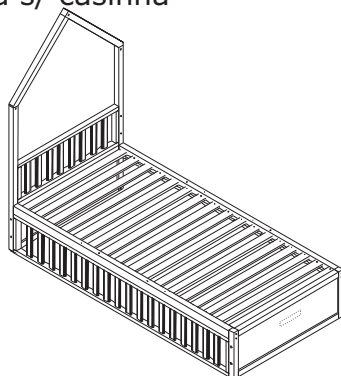
Montagem 01
Montessori no chão



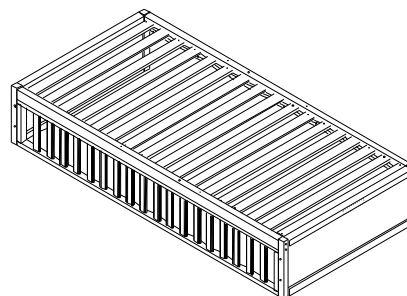
Montagem 02
Elevada



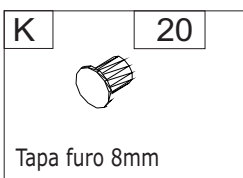
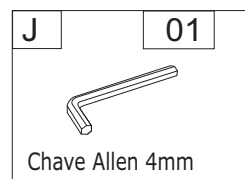
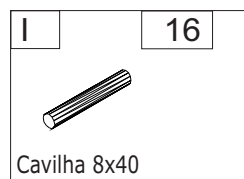
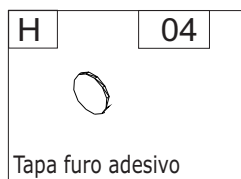
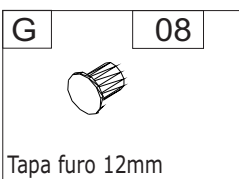
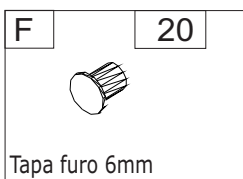
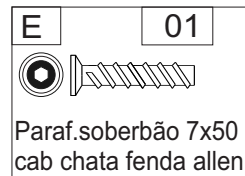
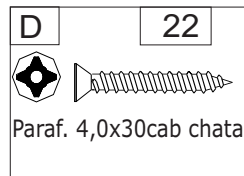
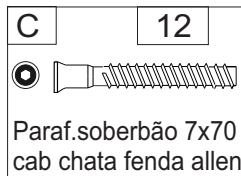
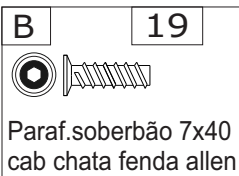
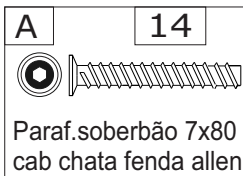
Montagem 03
Elevada s/ casinha



Montagem 04
Cama turca (sem cabeceira)



Ferragens do Produto



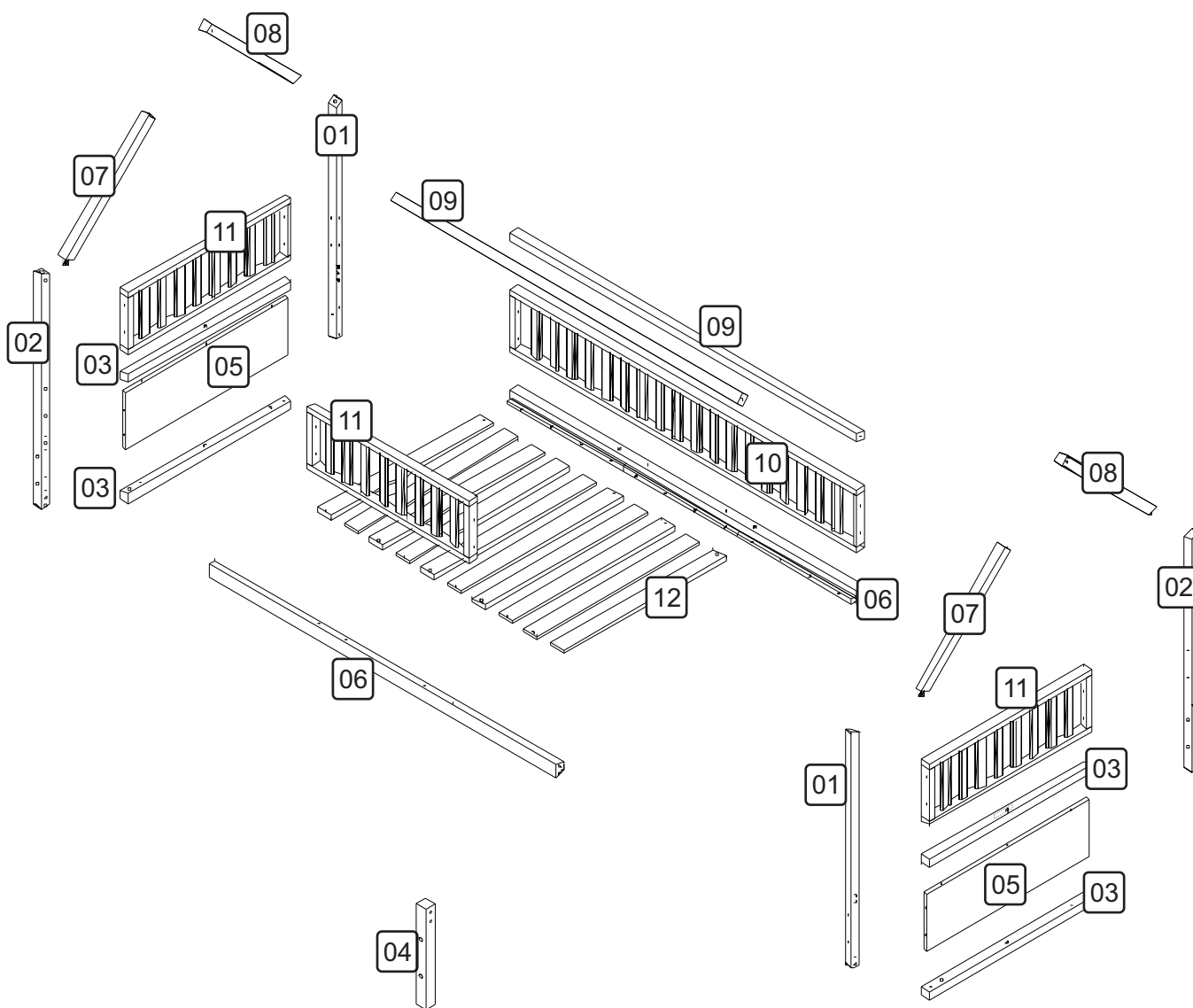
Quando for cama 55012- 100% madeira mel item “ K ” o tapa furo será em adesivo.

Quando for a cama da linha COLOR, os tapa furos serão em adesivos.

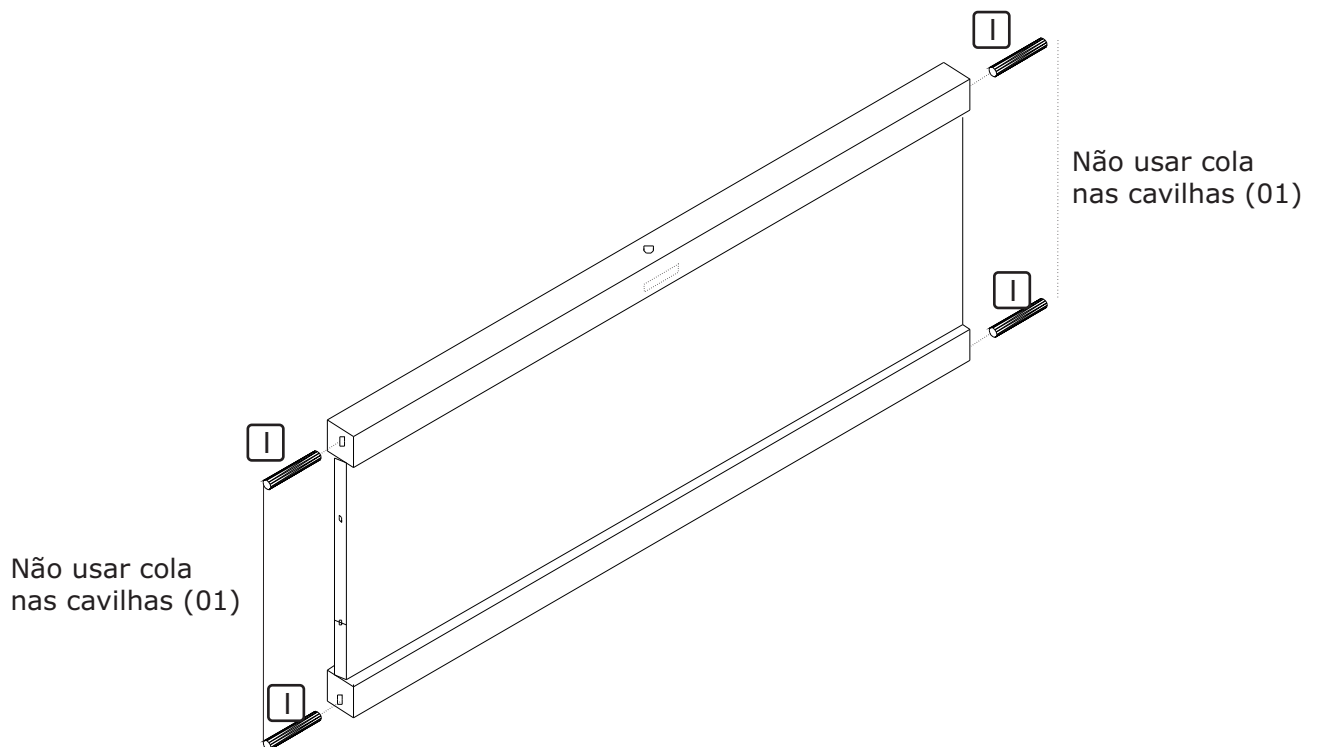
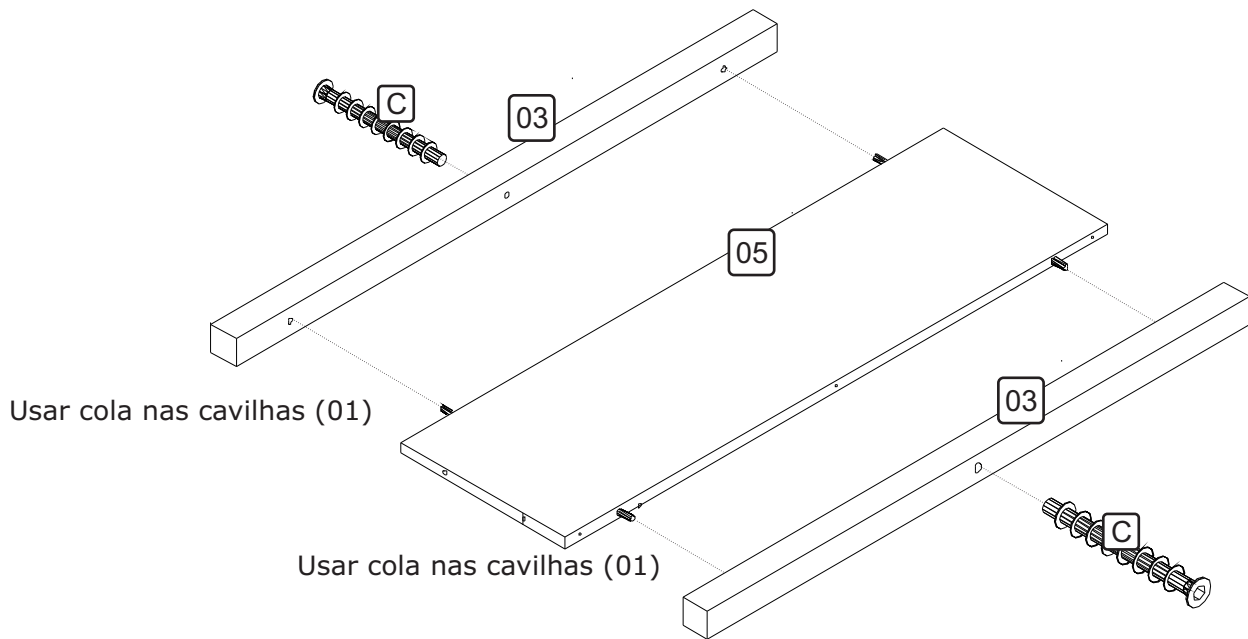
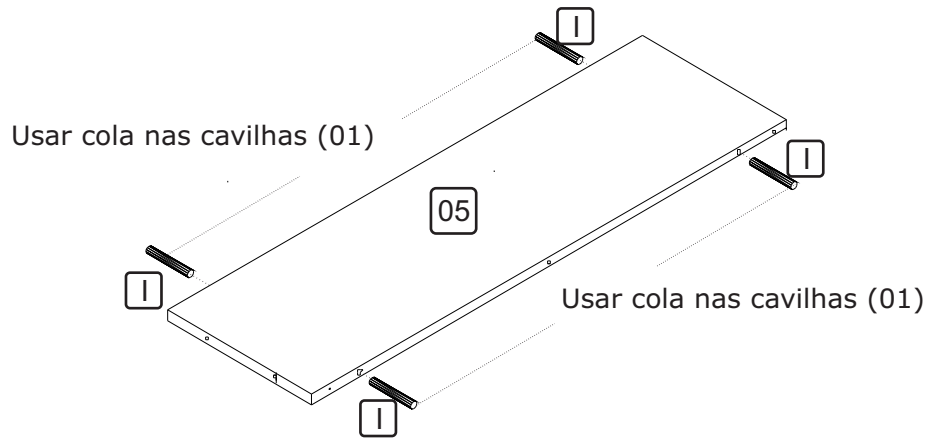
Importante: Acessórios não utilizados em uma montagem deve ser guardado para utilizar na outra composição

Item	Componentes do Produto	Quant
01	Pé Direito	02
02	Pé Esquerdo	02
03	Travessa para o Miolo	04
04	Pé de Transferência na montagem 04	04
05	Miolo	02
06	Barra lateral	02
07	Braço Maior	02
08	Braço Menor	02
09	Haste Cumeeira	02
10	Grade Maior	01
11	Grade Menor	03
12	Estrado	01

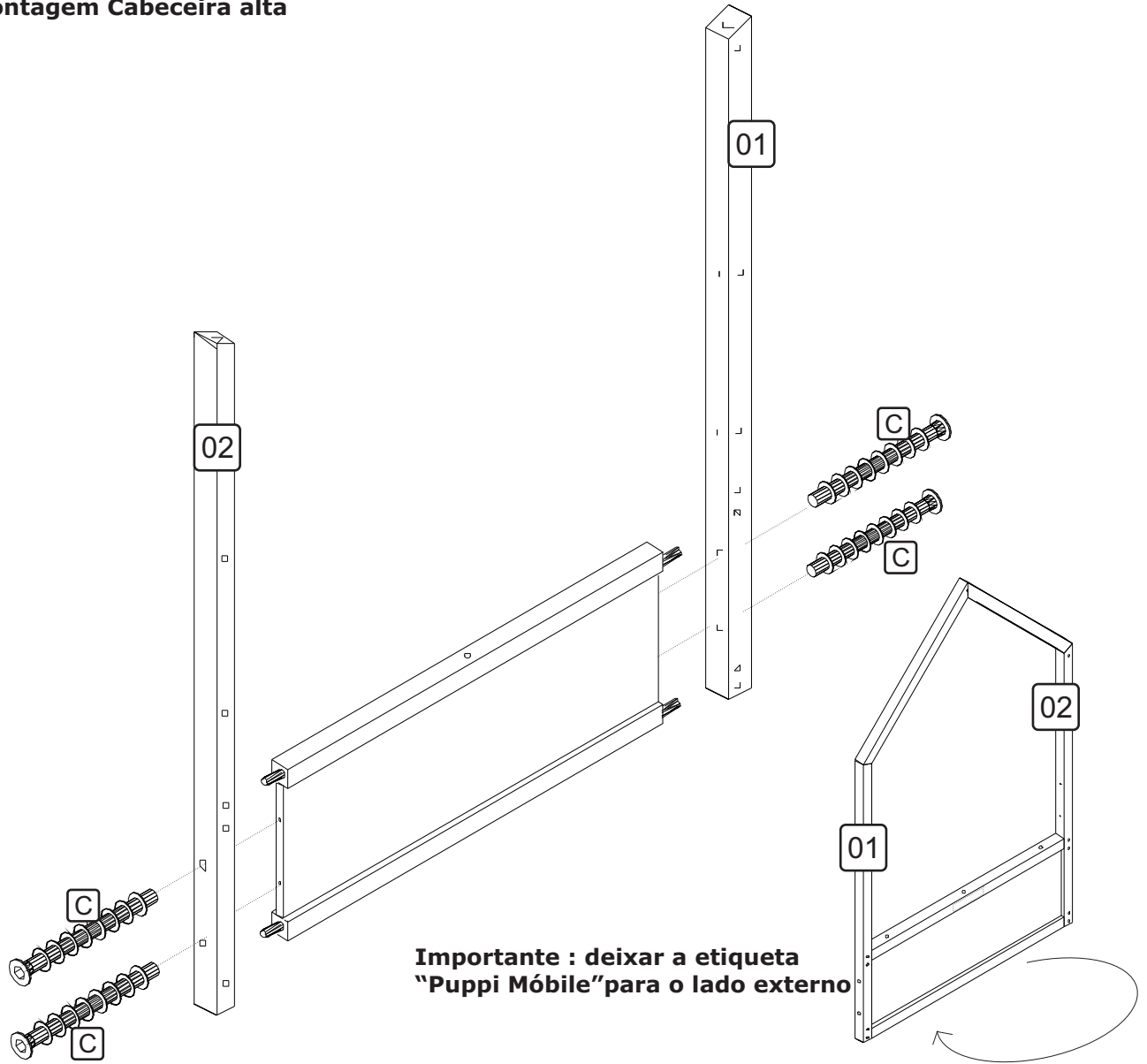
Montagem:



Montagem saia

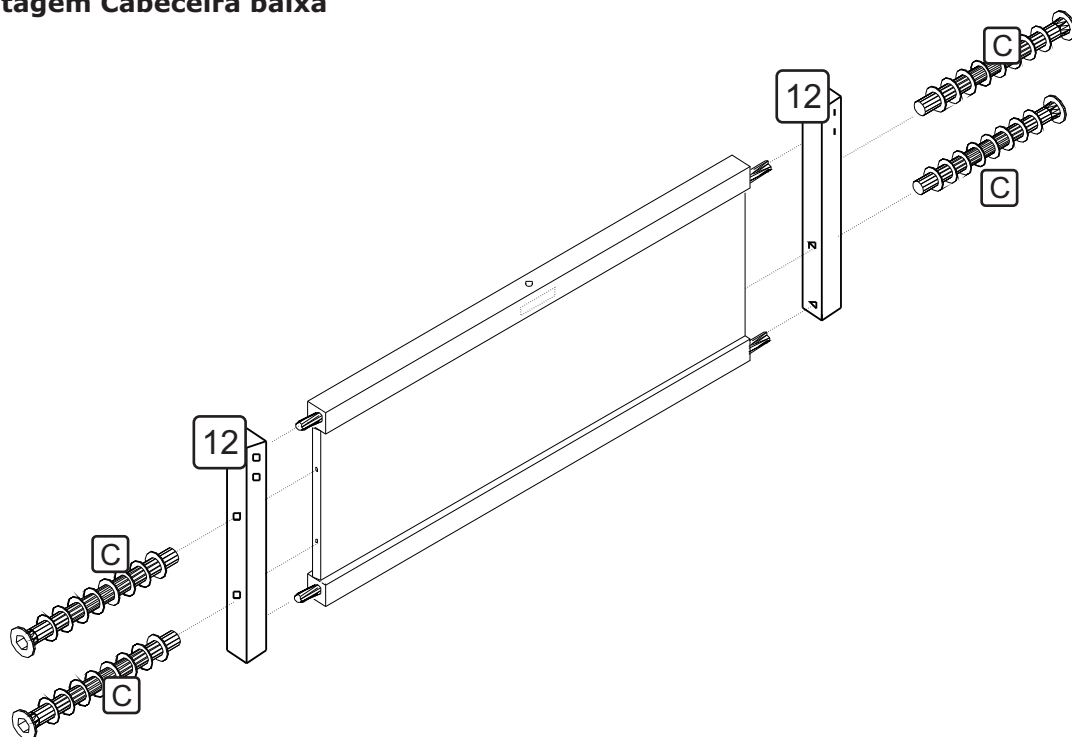


Montagem Cabeceira alta

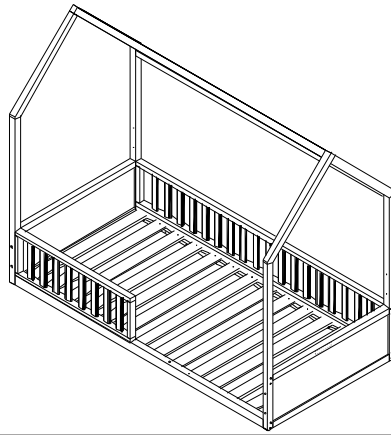


**Importante : deixar a etiqueta
"Puppi Móbile" para o lado externo**

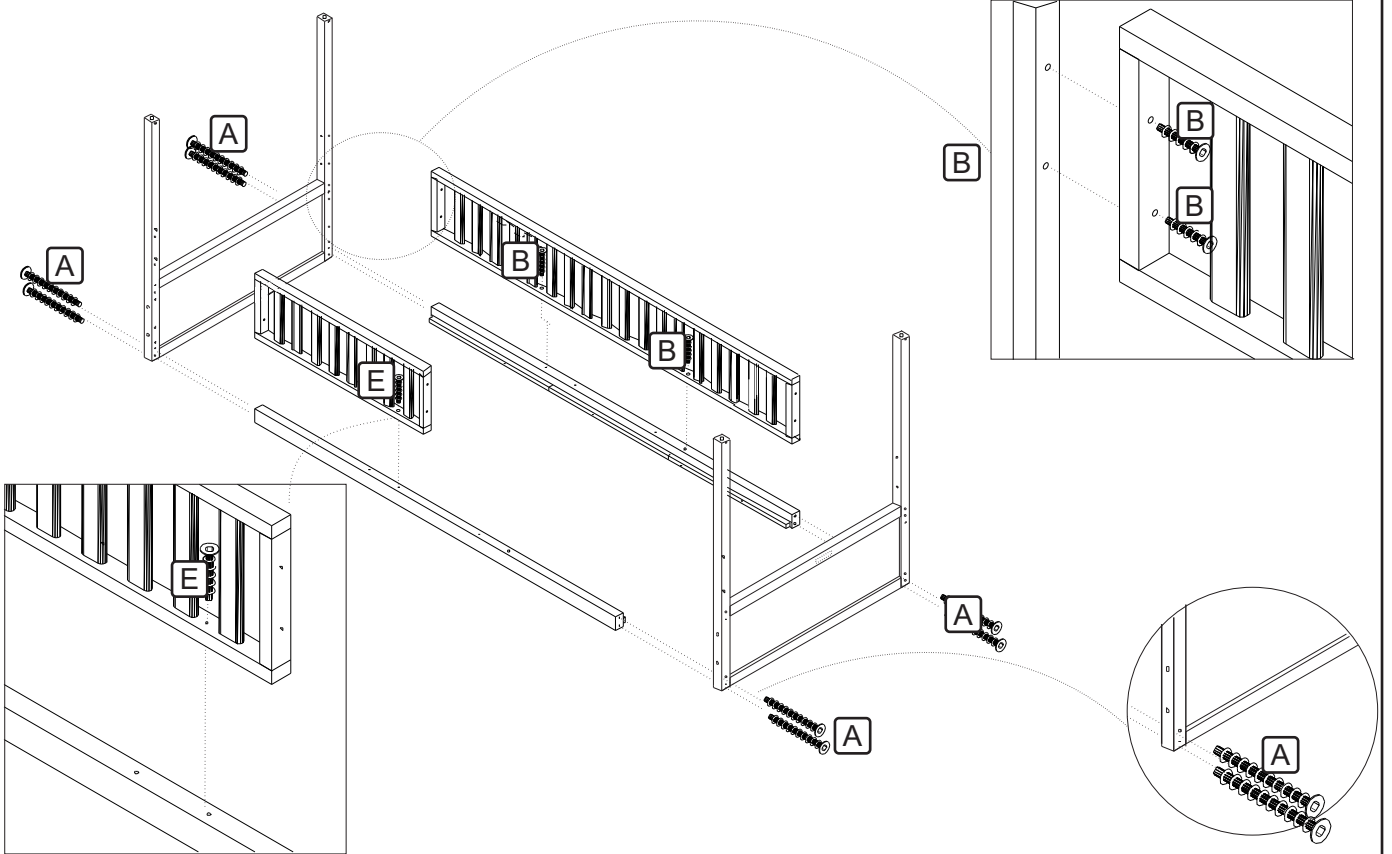
Montagem Cabeceira baixa



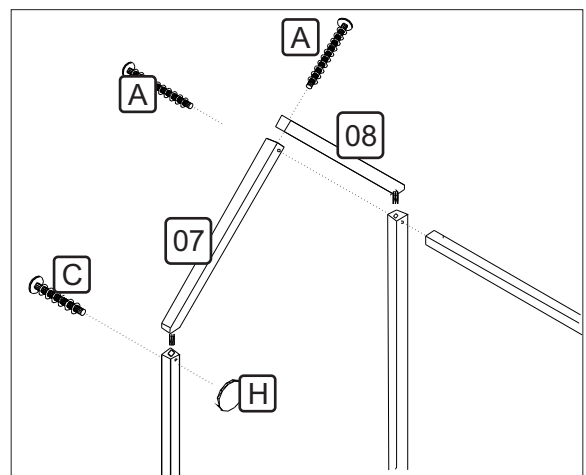
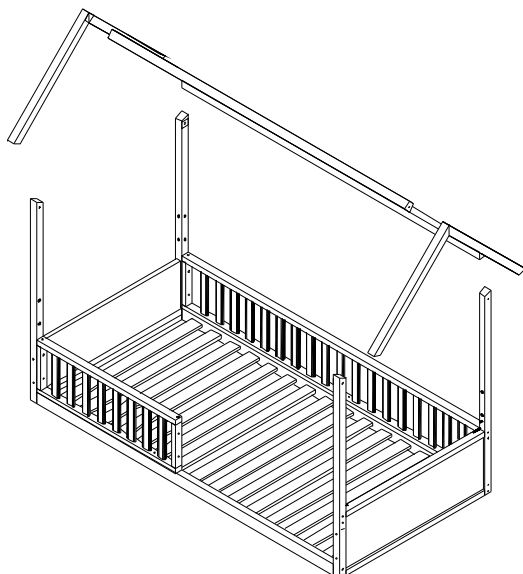
Montagem 01- Cama montessori no chão



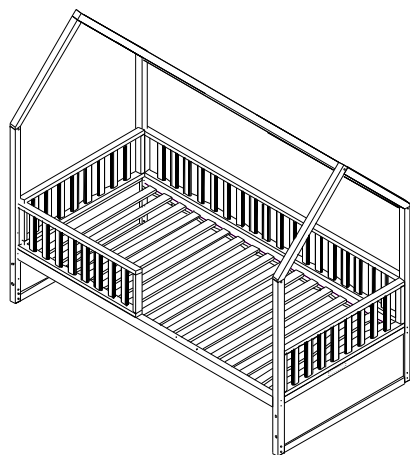
1º Passo



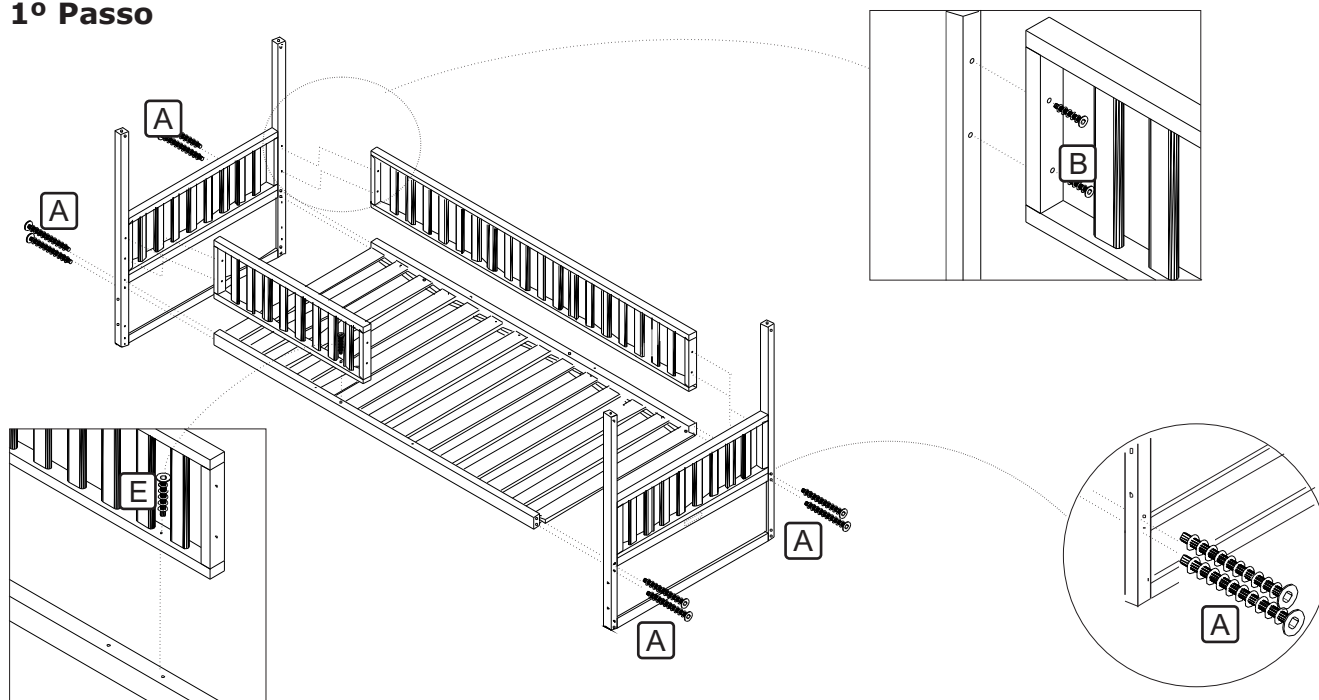
2º Passo



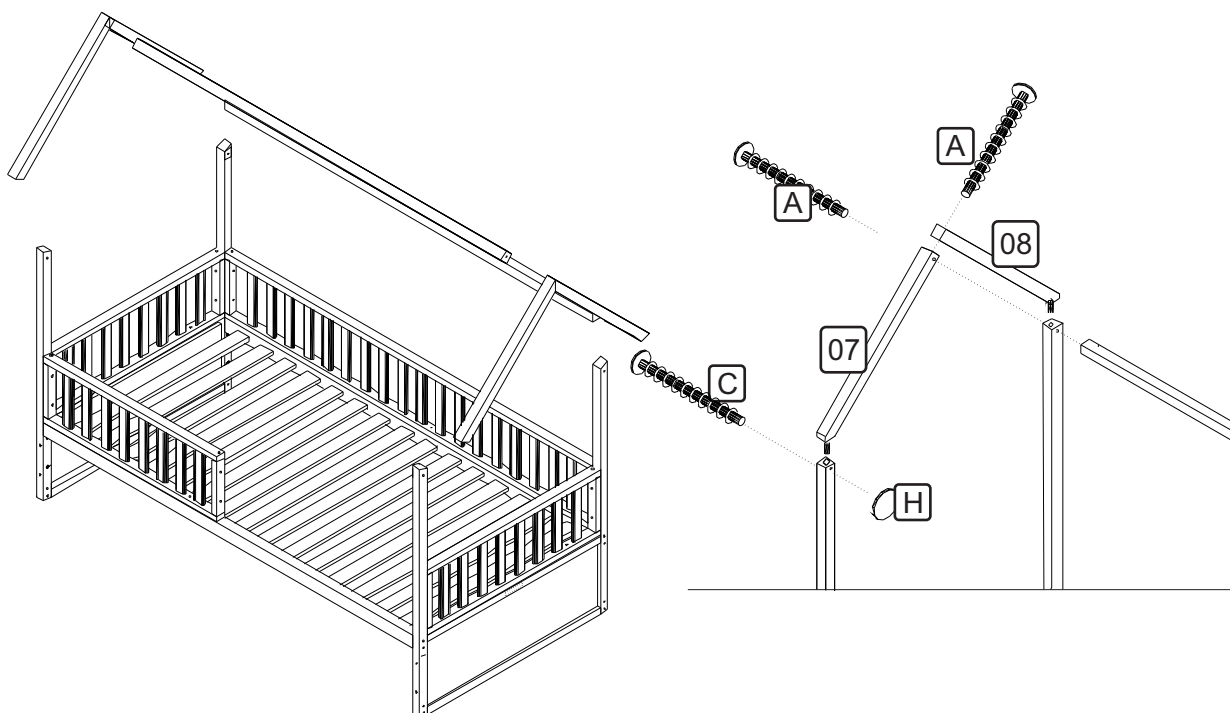
Montagem 02 - Cama elevada



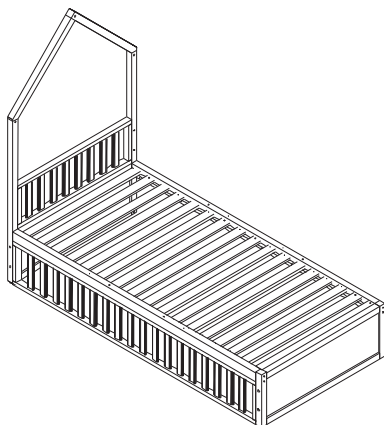
1º Passo



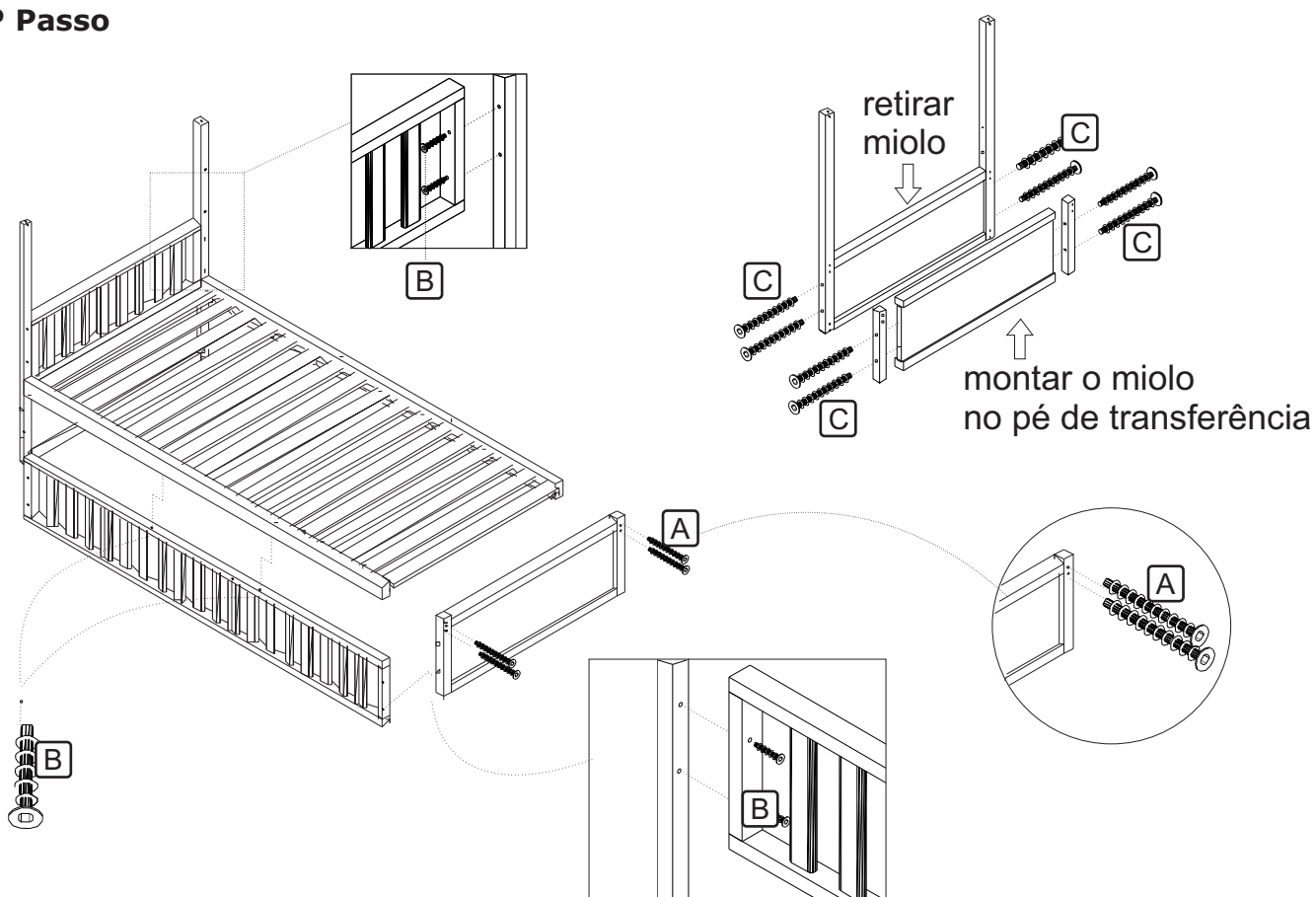
2º Passo



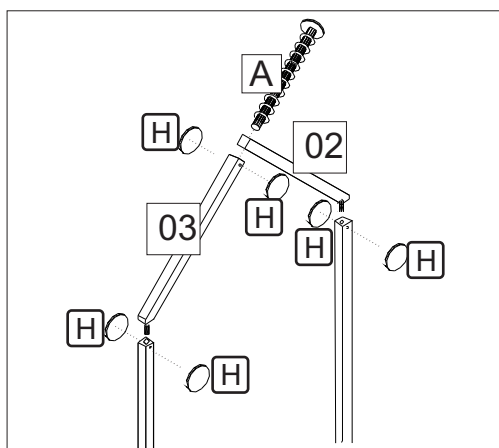
Montagem 03- Cama elevada s/ casinha



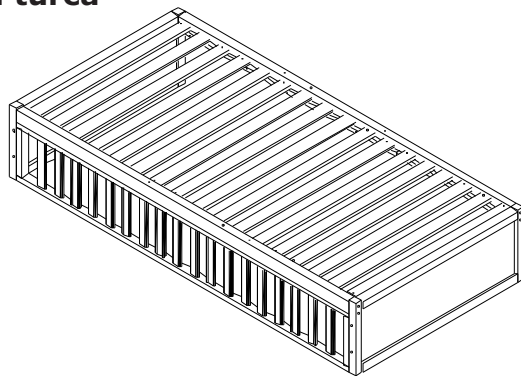
1º Passo



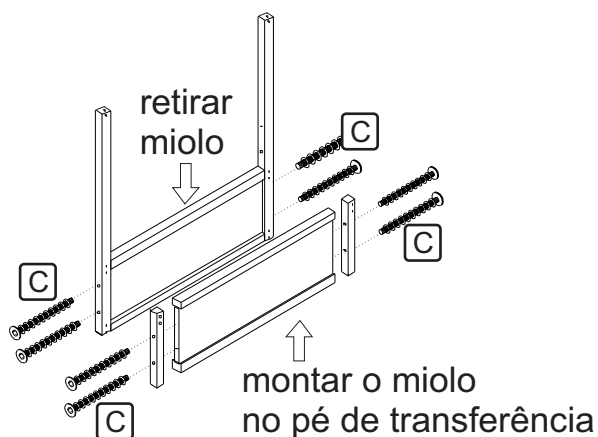
2º Passo



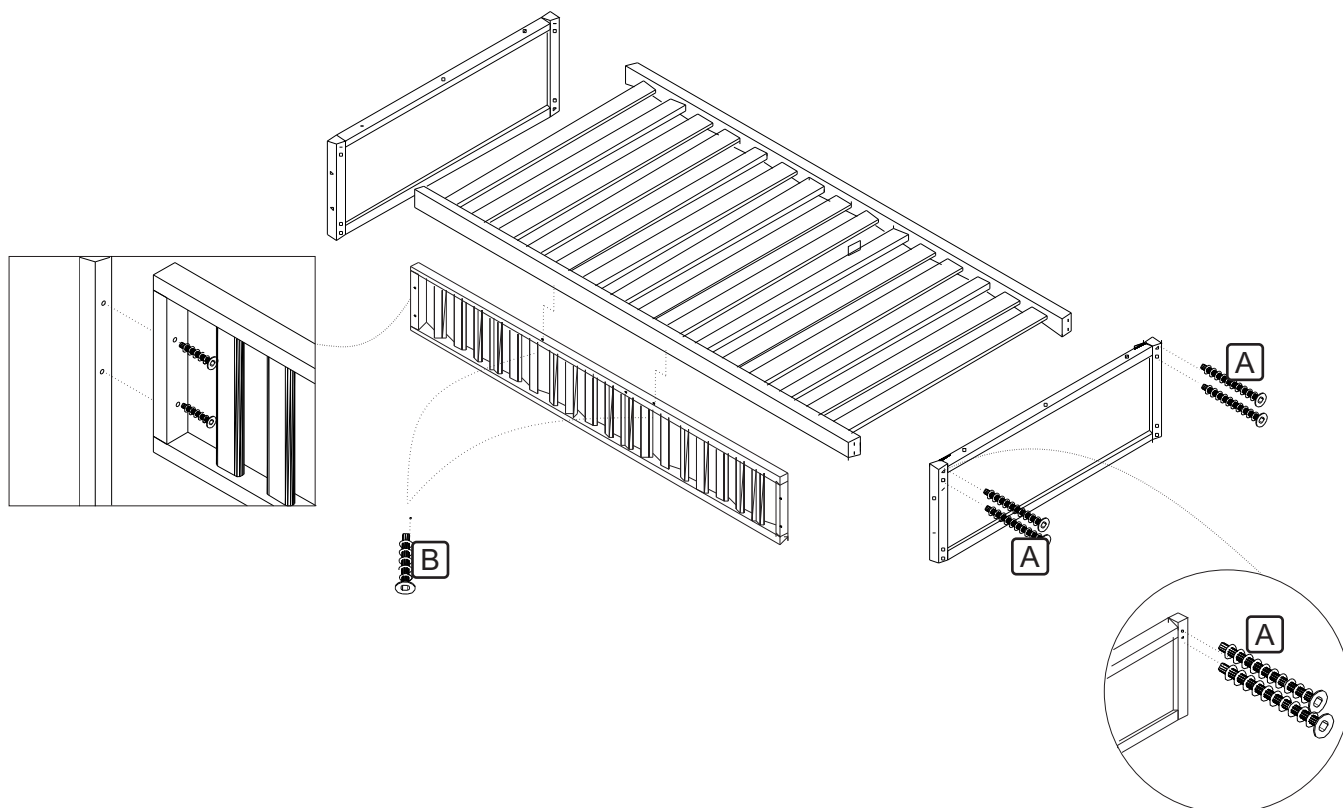
Montagem 04- Cama turca



No caso da montagem da cama turca não ser a 1ª montagem, será necessária desmontar a cabeceira alta.



Montagem



Montagem do estrado

