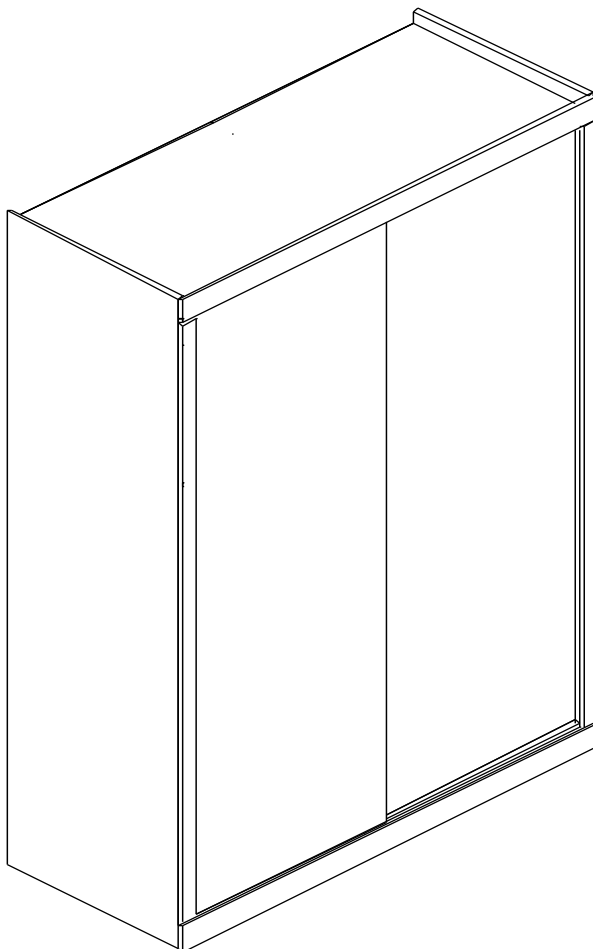
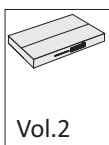
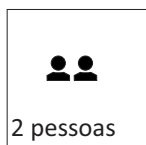


ROUPEIRO WHITE REF:10639 1,80M
REF.: 10637



Medida A 2250 L/C 1403 P598



Ferramenta necessária que não acompanha o móvel



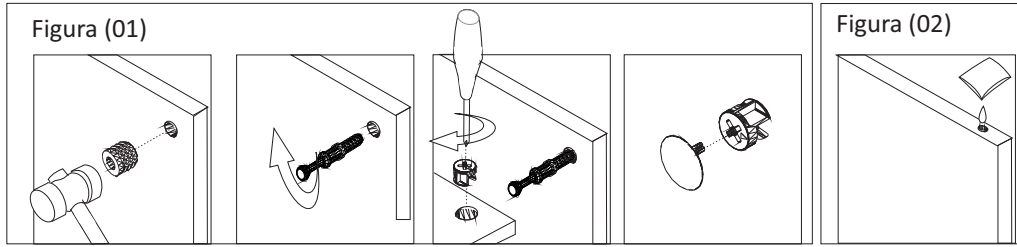
Chave fenda Phillips

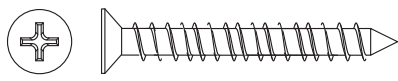
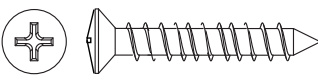
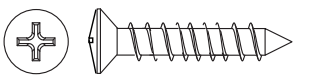
1. Leia atentamente todo o manual de instruções antes de iniciar a montagem.
2. A montagem do produto deverá ser feita em superfície limpa e plana. Aconselhamos utilizar a própria embalagem para forrar o chão a fim de não danificar o produto.
3. Reservar área livre p/ montagem do produto.
4. Evitar batidas e contato com objetos cortantes.

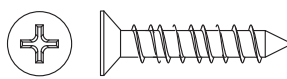
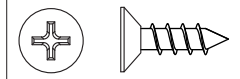
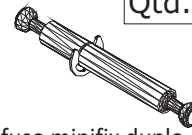
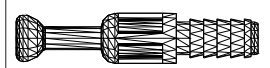
Acessórios


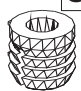

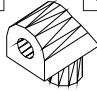

Importante :

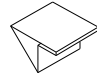
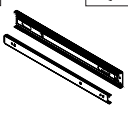


- não apertar demais os parafusos afim de evitar espanamento das peças
- conforme figura (01) observar a fixação do conjunto minifix
- usar cola na montagem das gavetas figura (02)



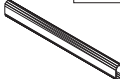
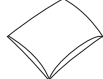



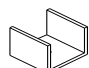
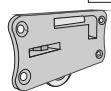
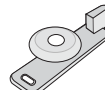

A  Qtd.12 Paraf. 4,0 x 45 cabeça chata	B  Qtd.06 Parafuso 3,5x35 cabeça flange	C  Qtd.06 Parafuso 3,5x25 cabeça flange
--	--	---

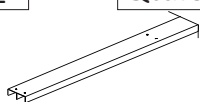


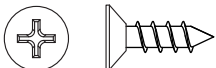
D  Qtd. 22 * Parafuso 3,5x20 cabeça chata	E  Qtd. 77 * Paraf. 4x14 cab chata *	F  Qtd.02 Parafuso minifix duplo	G  Qtd.30 Parafuso minifix
---	--	--	--

H  Qtd. 34 Tambor minifix	I  Qtd. 30 Bucha minifix	J  Qtd.34 Tampa minifix	K  Qtd. 02 Trapézio	L  Qtd.02 Suporte cabideiro
---	--	---	---	---

M  Qtd.12 Trapézio	N  Qtd. 06 Corrediça (par)	Q  Qtd. 06 Tapa furo 10mm	P  Qtd. 40 Fixador para encosto
--	--	---	---

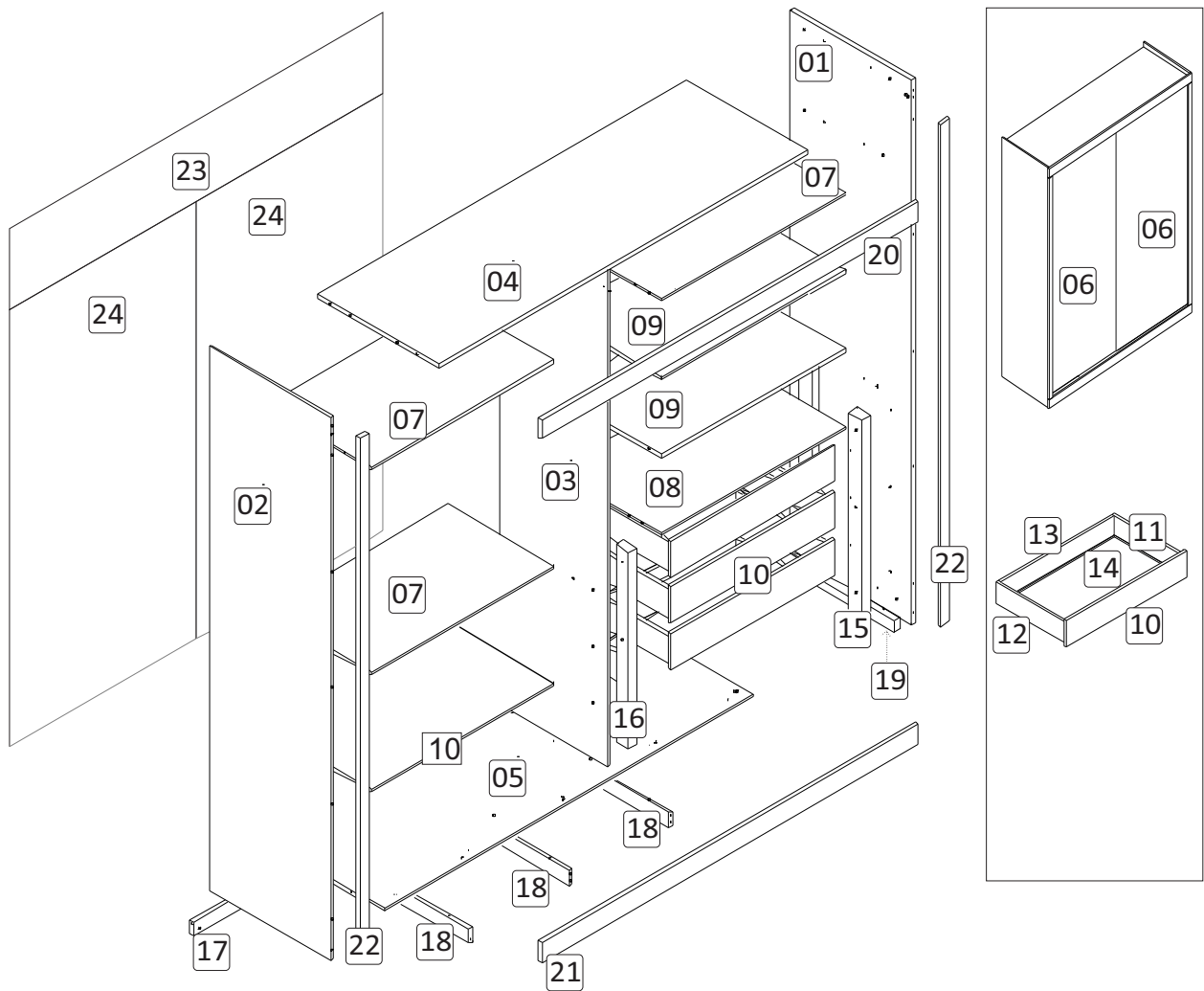
Q  Qtd. 102 Cavilha 8x40	R  Qtd. 120 Prego	S  Qtd. 01 Tubo oblongo 872mm	T  Qtd. 02 Cola
--	---	--	---

U  Qtd.09 Cantoneira	V  Qtd.10 Sapata "U" 15mm	W  Qtd.04 Carro deslizador	X  Qtd.04 Guia	Y  Qtd.04 Freio
--	--	--	--	---

Z  Qtd.01 Trilho superior	AA  Qtd.01 Trilho inferior	AB  Qtd.04 Puxador	AC **  Qtd. 16 Paraf. 4x14 cab chata
---	--	--	---

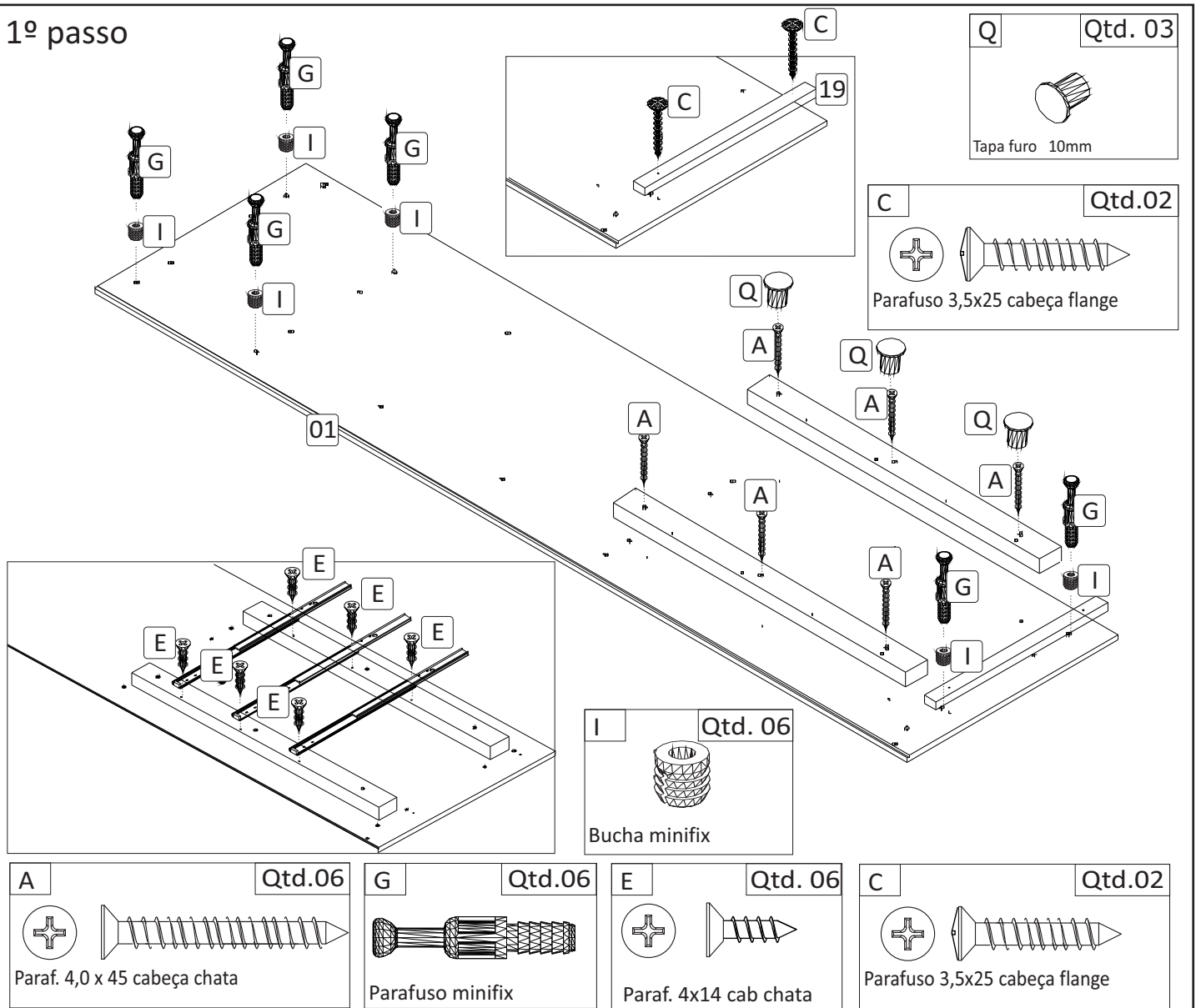
*12 parafusos 3,5x20 (D) acompaha o kit de porta de correr.
** parafuso 3,5x12 (AC) acompanha o kit porta de correr.

LISTA DE PEÇAS

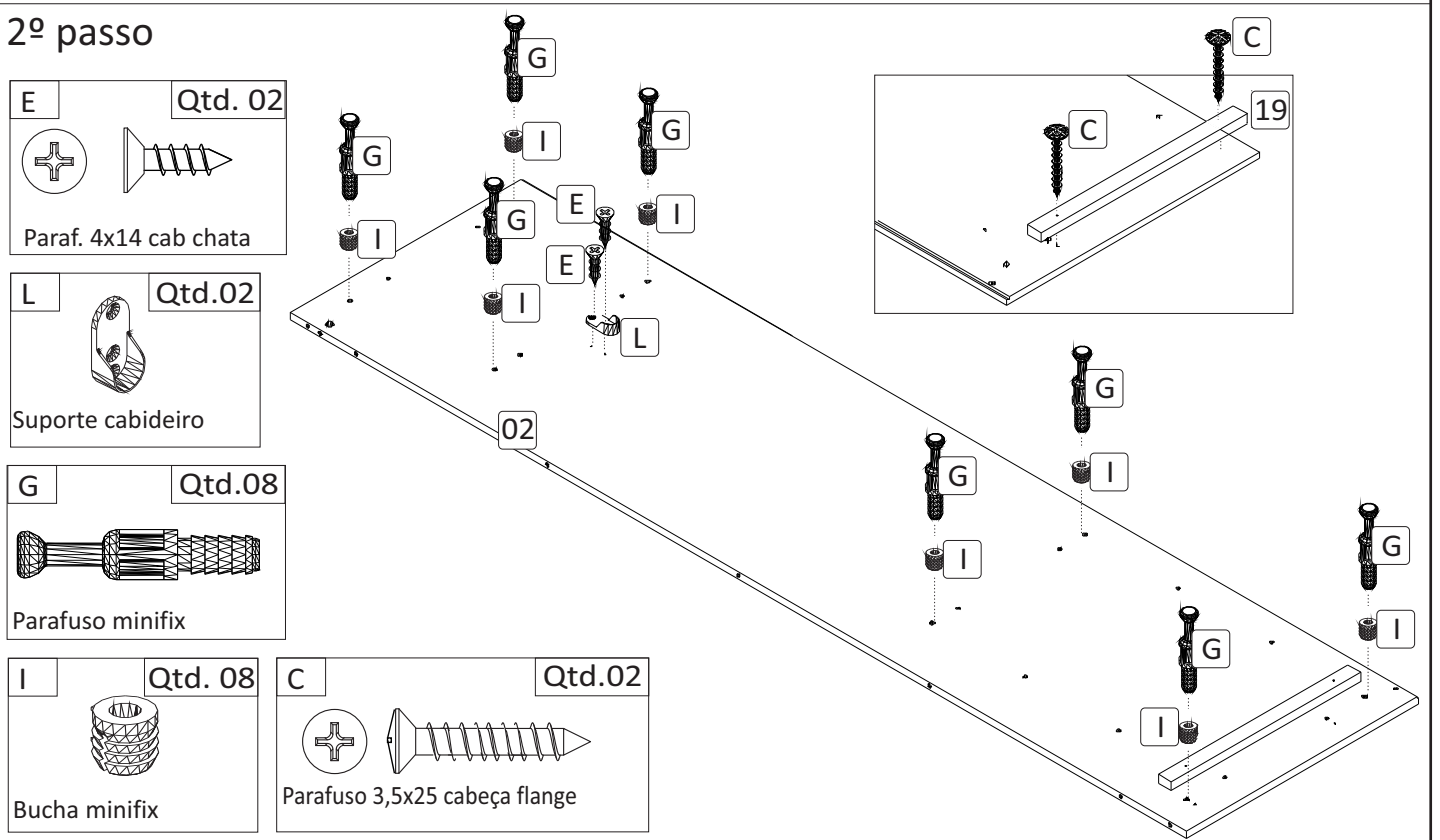


ITEM	DESCRIÇÃO	QTD
01	LATERAL DIREITA	01
02	LATERAL ESQUERDA	01
03	LATERAL DIVISÓRIA	01
04	CHAPÉU	01
05	BASE	01
06	PORTA	02
07	PRATELEIRA FIXA COM MINIFIX	03
08	PRATELEIRA FIXA COM MINIFIX (sobre gavetas)	01
09	PRATELEIRA COM CAVILHA	03
10	FRENTE DE GAVETA	03
11	LAT. DIREITA DE GAVETA	03
12	LAT.ESQUERDA DE GAVETA	03
13	FUNDO DE GAVETA	03
14	TRASEIRA DE GAVETA	03
15	MONTANTE DISTANCIADOR DIRETO DE GAVETA	02
16	MONTANTE DISTANCIADOR ESQUERDO DE GAVETA	02
17	RODAPÉ	01
18	REFORÇO RODAPÉ	03
19	REFORÇO BASE	02
20	VISTA SUPERIOR	01
21	VISTA INFERIOR	01
22	VISTA LATERAL	02
23	ENCOSTO HORIZONTAL	01
24	ENCOSTO VERTICAL	03

1º passo

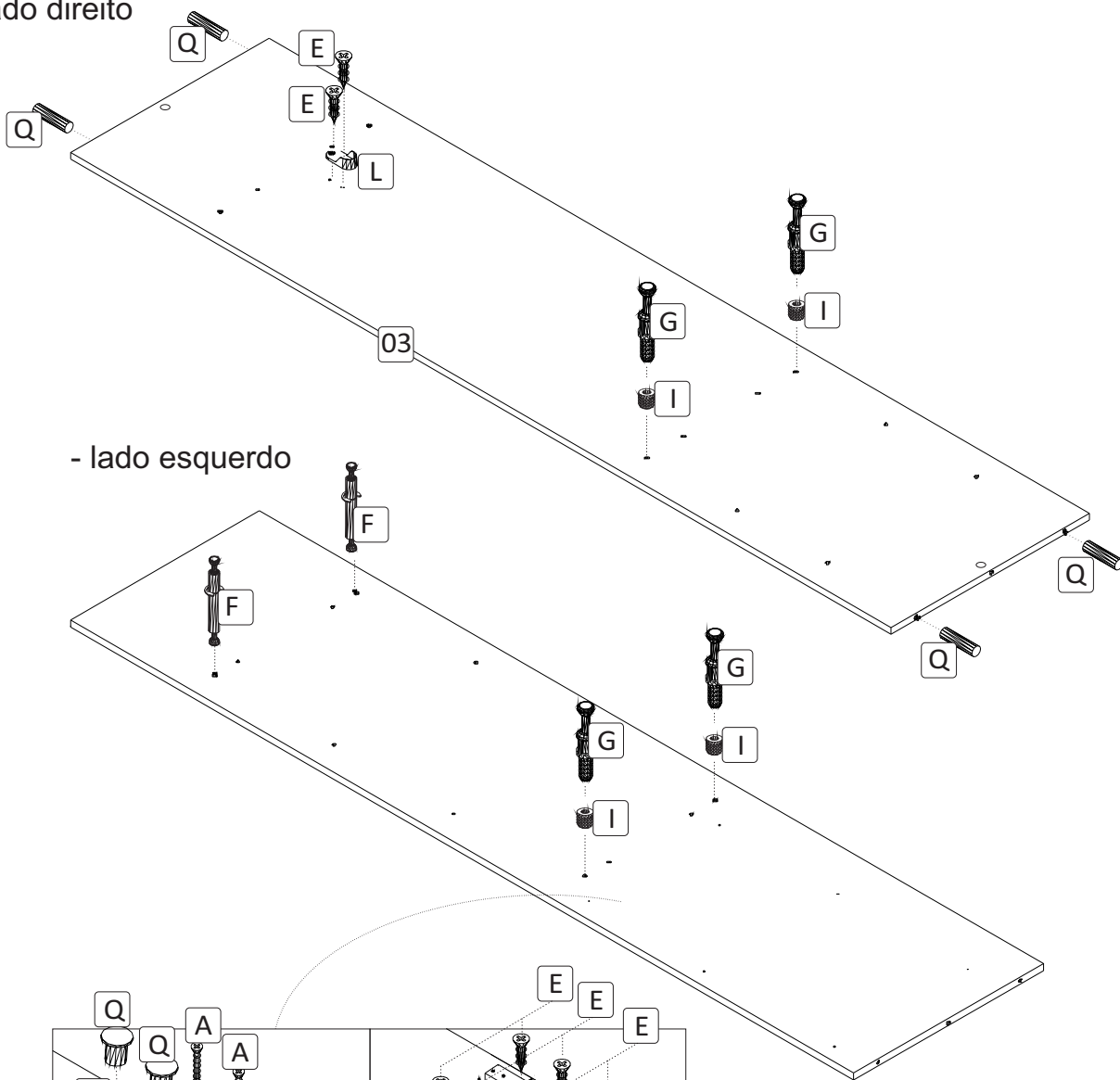


2º passo

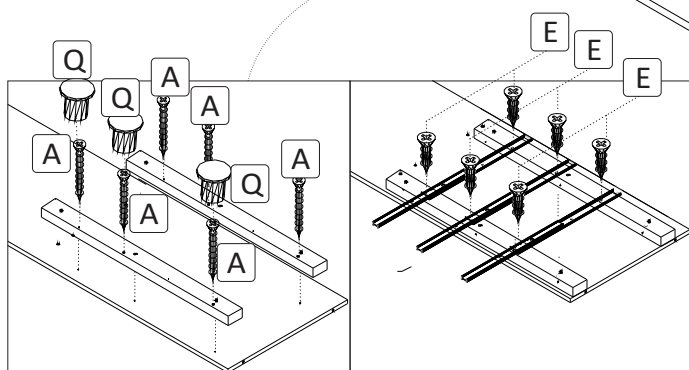


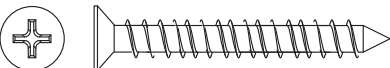
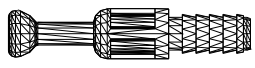

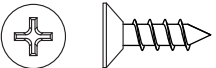




3º passo

- lado direito

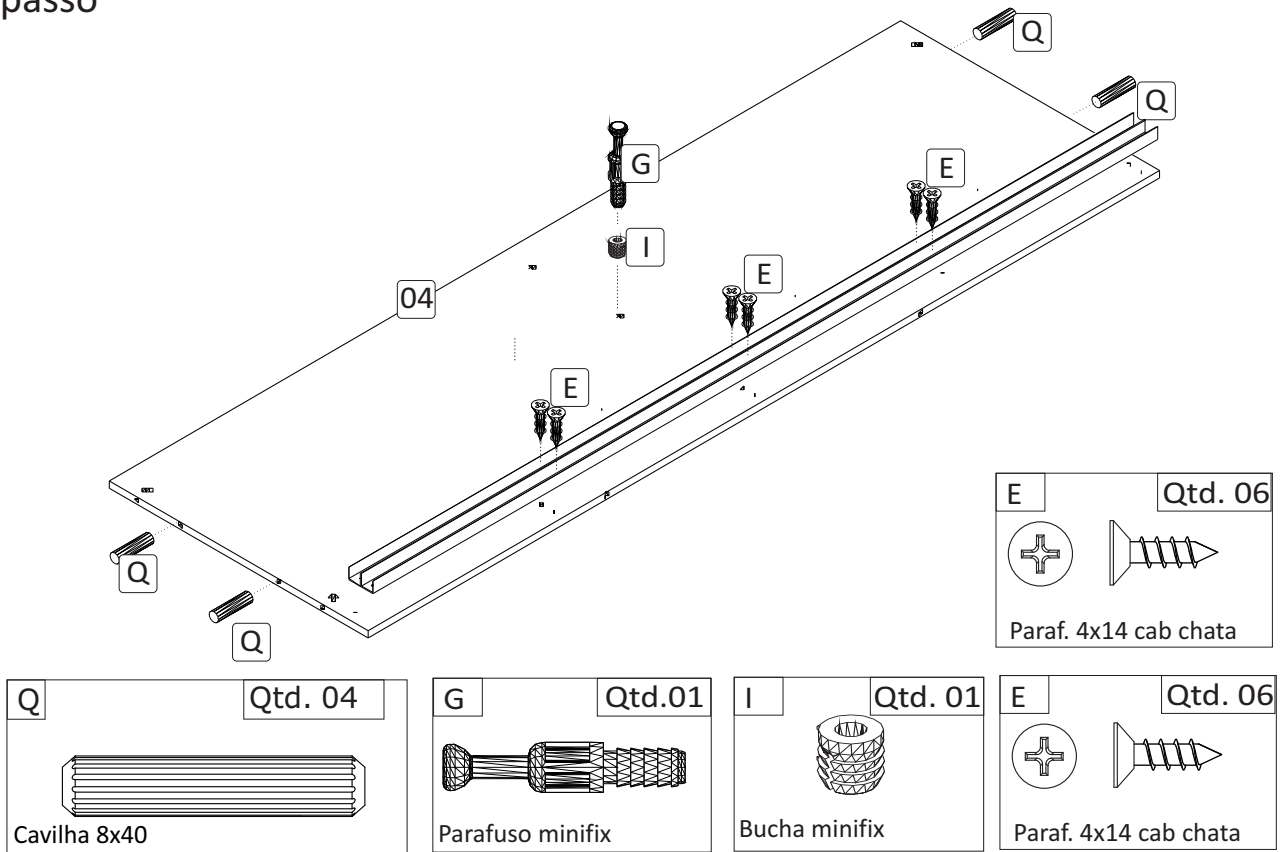


- lado esquerdo

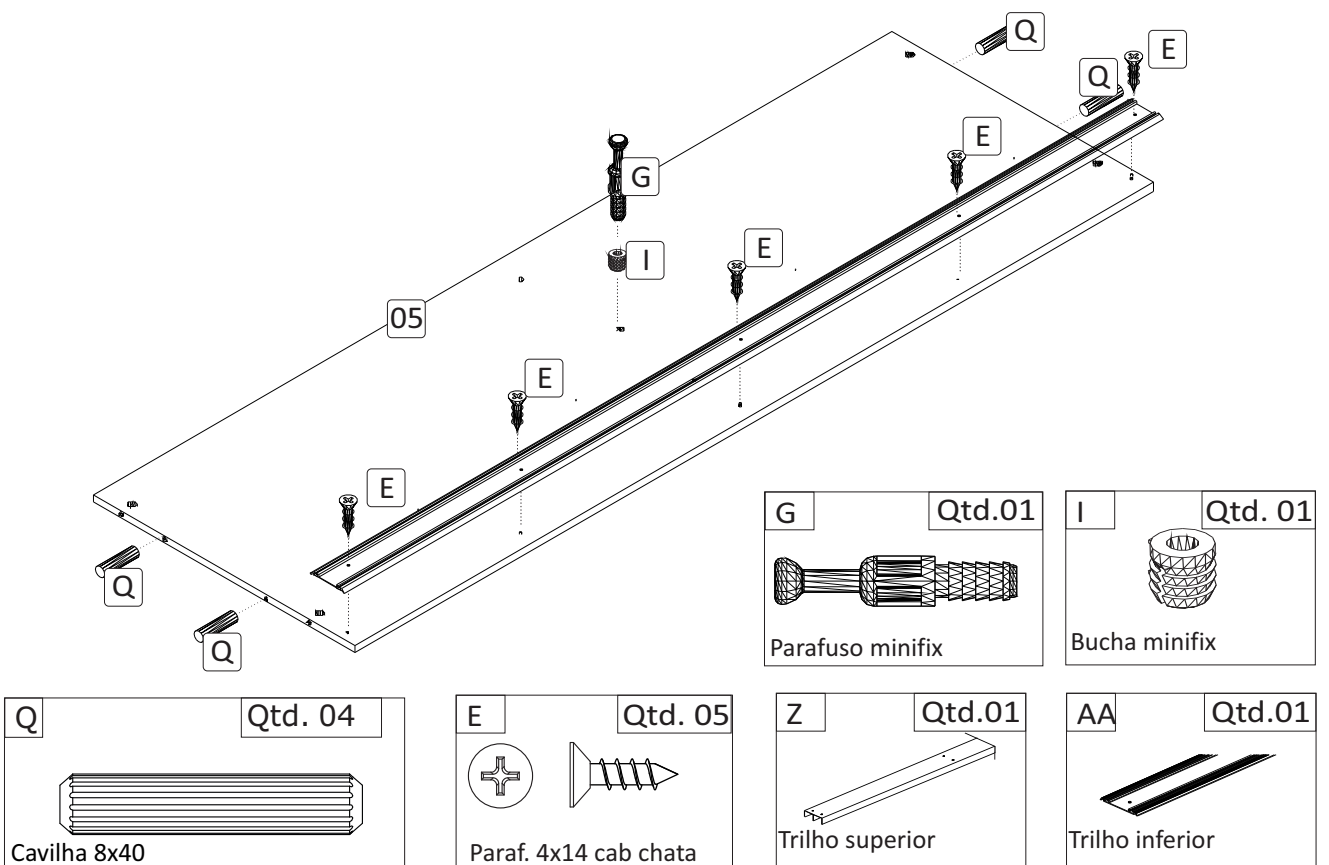


<p>A Qty.06</p>  <p>Paraf. 4,0 x 45 cabeça chata</p>	<p>G Qty.04</p>  <p>Parafuso minifix</p>	<p>I Qty. 04</p>  <p>Bucha minifix</p>	<p>E Qty. 08</p>  <p>Paraf. 4x14 cab chata</p>
<p>Q Qty. 04</p>  <p>Cavilha 8x40</p>	<p>L Qty.02</p>  <p>Suporte cabideiro</p>	<p>F Qty.02</p>  <p>Parafuso minifix duplo</p>	<p>Q Qty. 03</p>  <p>Tapa furo 10mm</p>

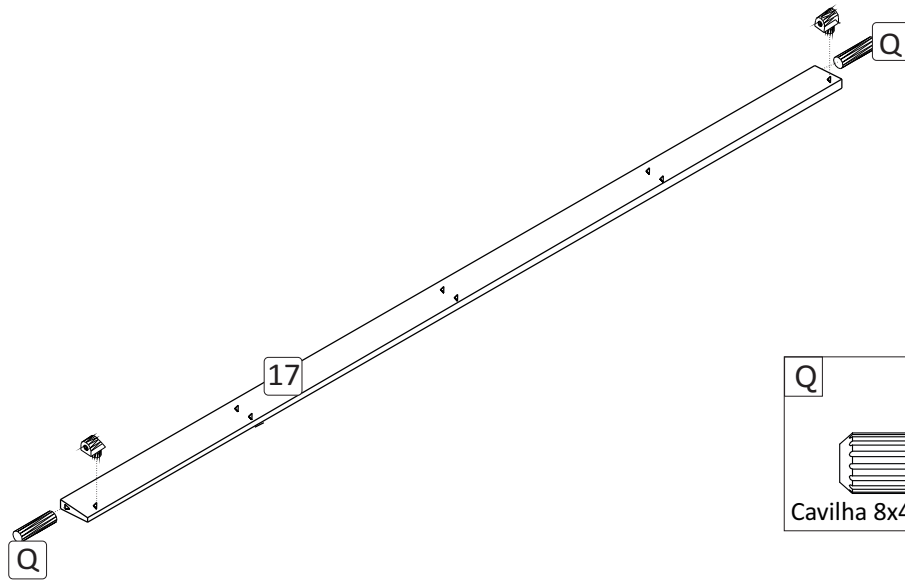
4º passo

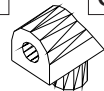



5º passo



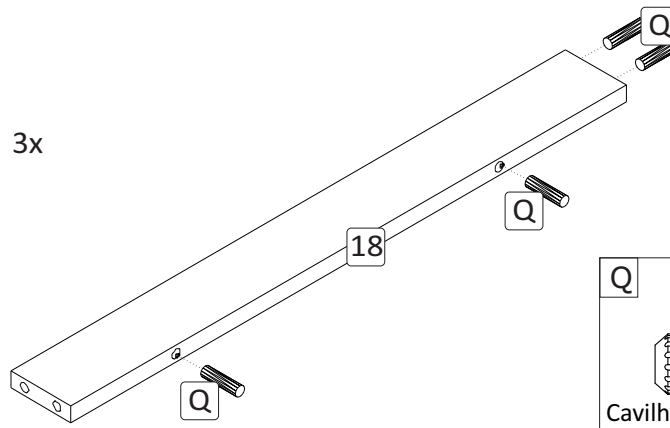
6º passo

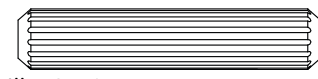


K	Qtd. 02
	
Trapézio	

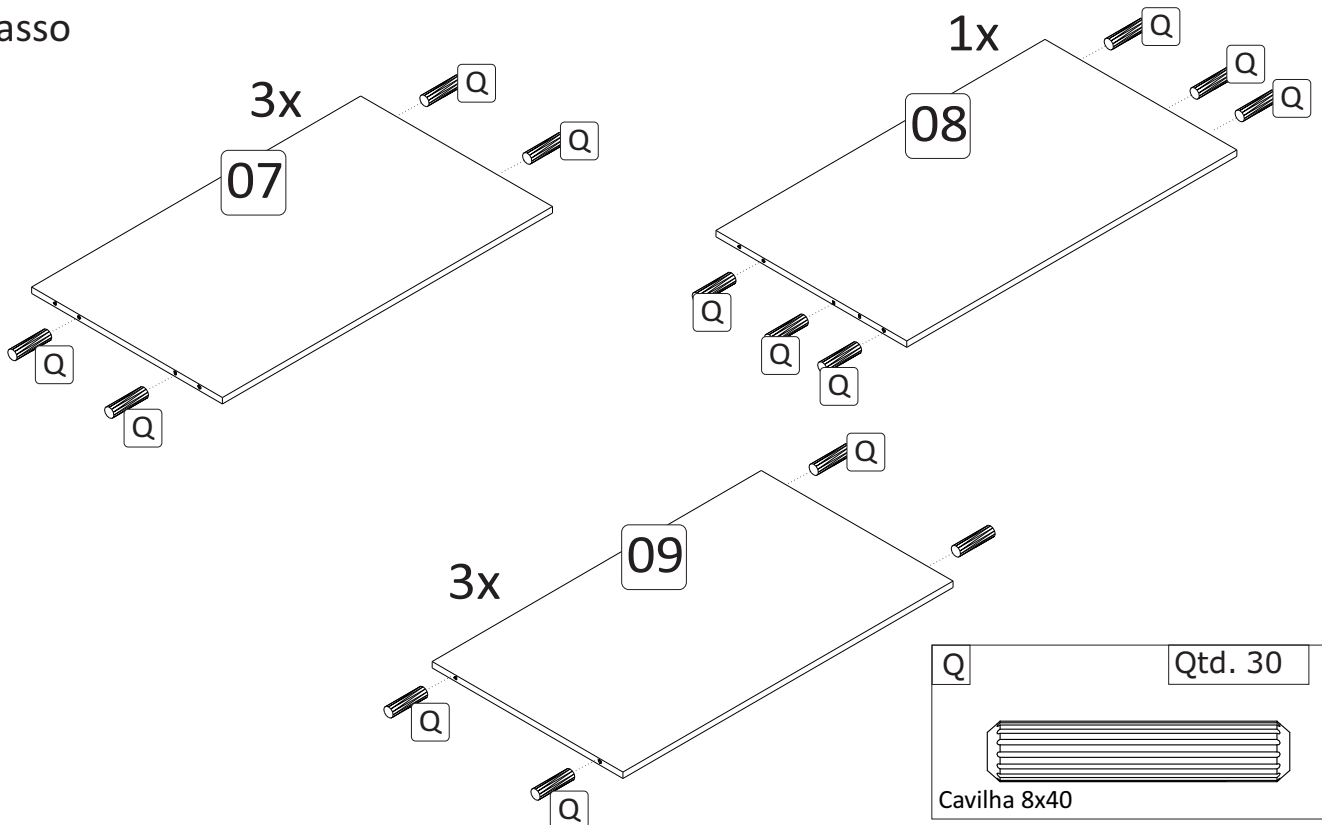
Q	Qtd. 02
	
Cavilha 8x40	


7º passo



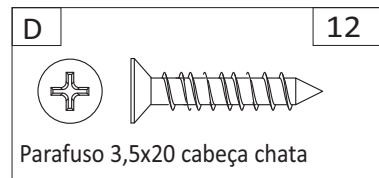
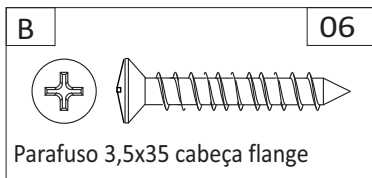
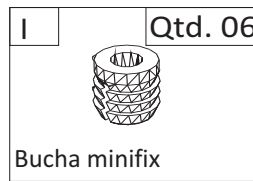
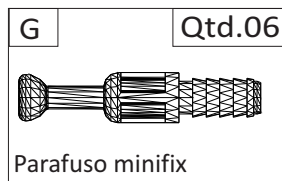
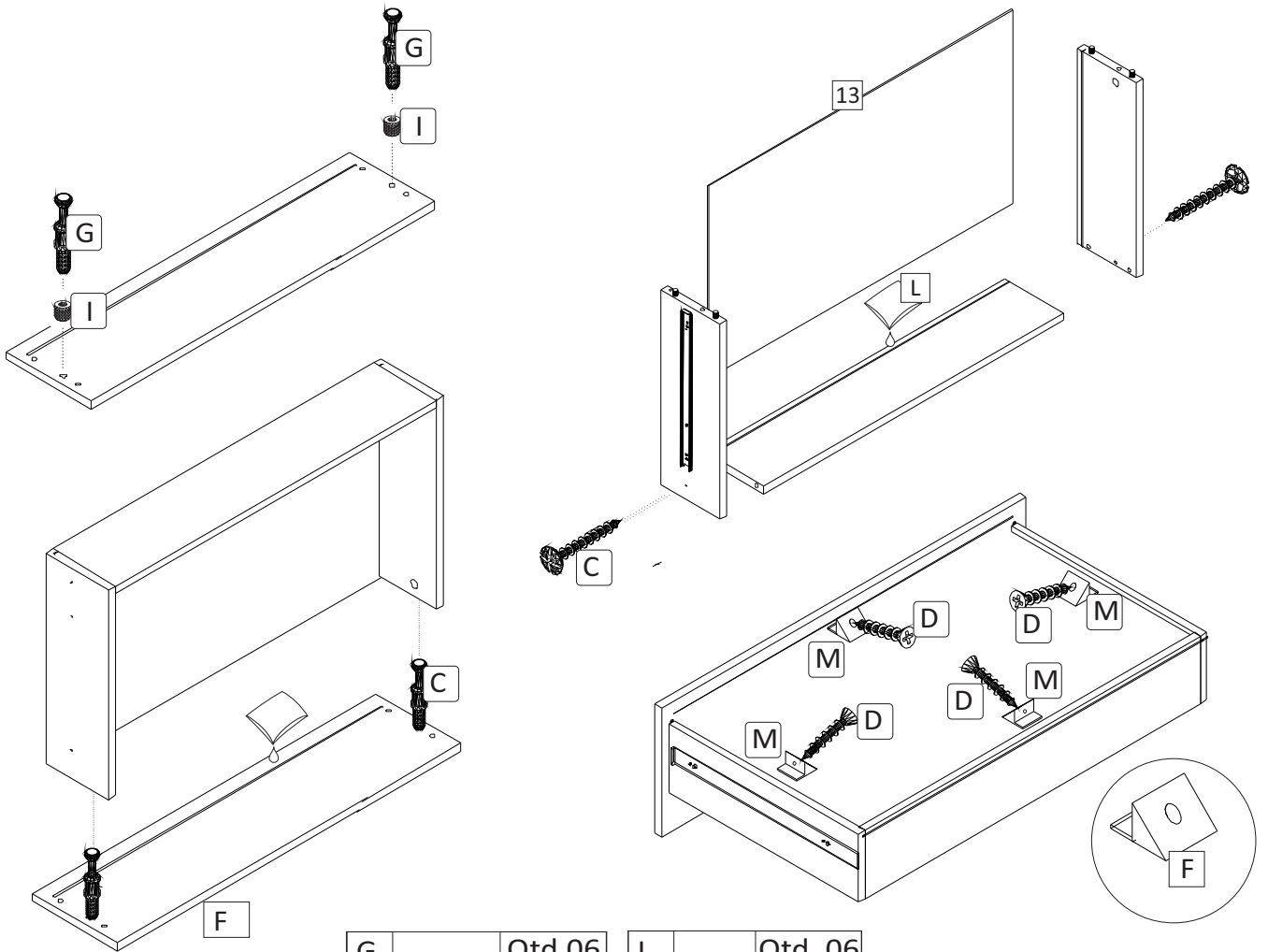
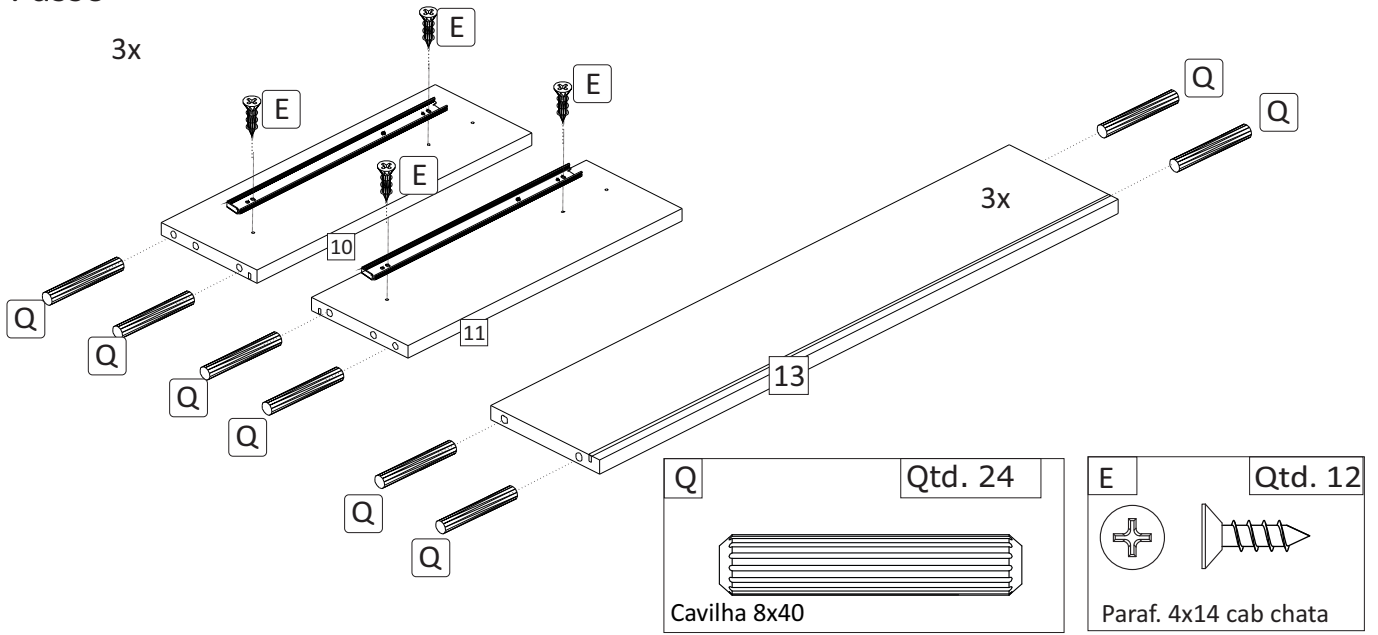
Q	Qtd. 12
	
Cavilha 8x40	

8º passo

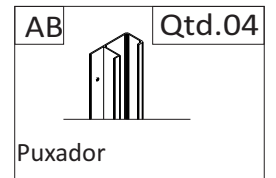
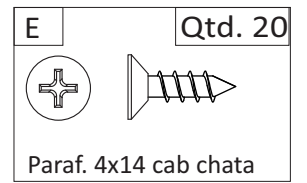
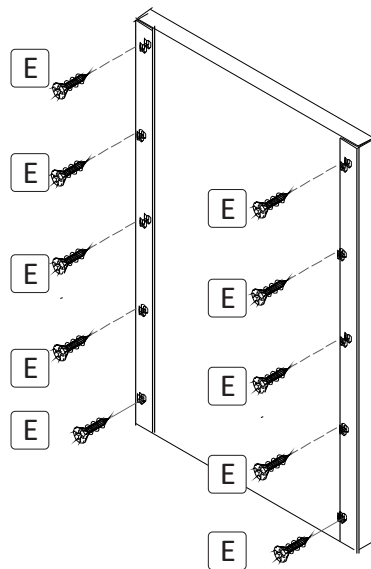
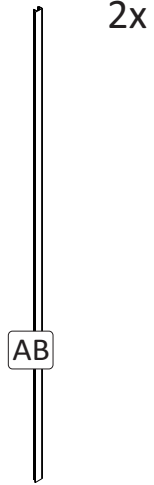


Q	Qtd. 30
	
Cavilha 8x40	

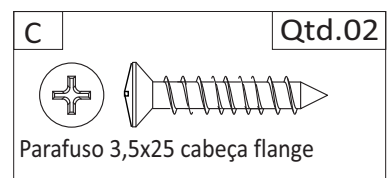
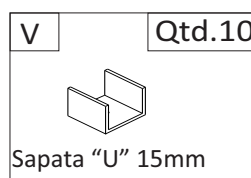
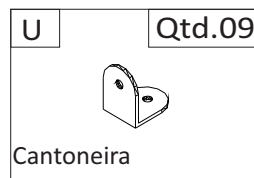
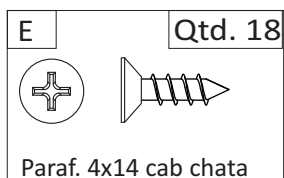
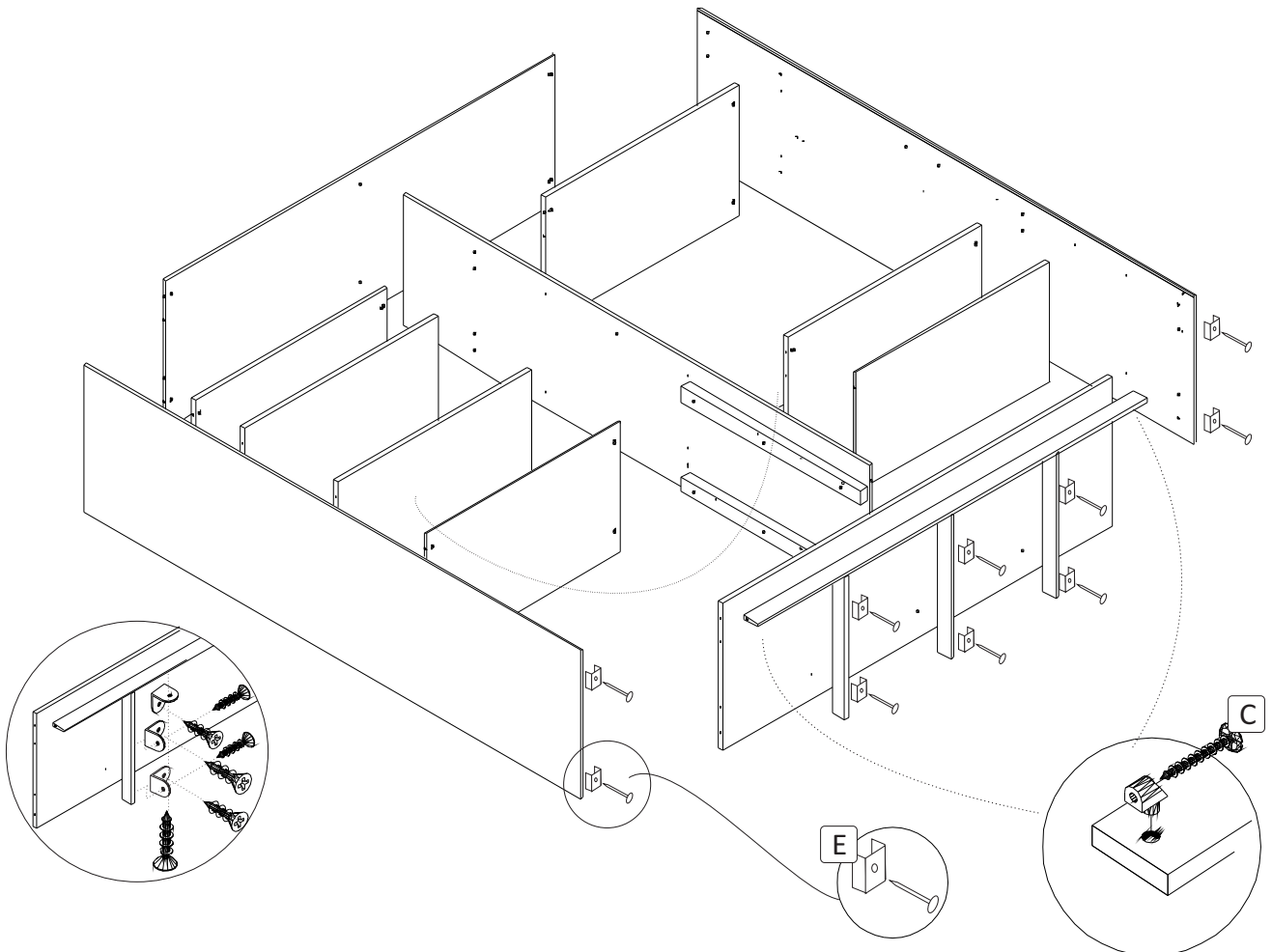
9º Passo



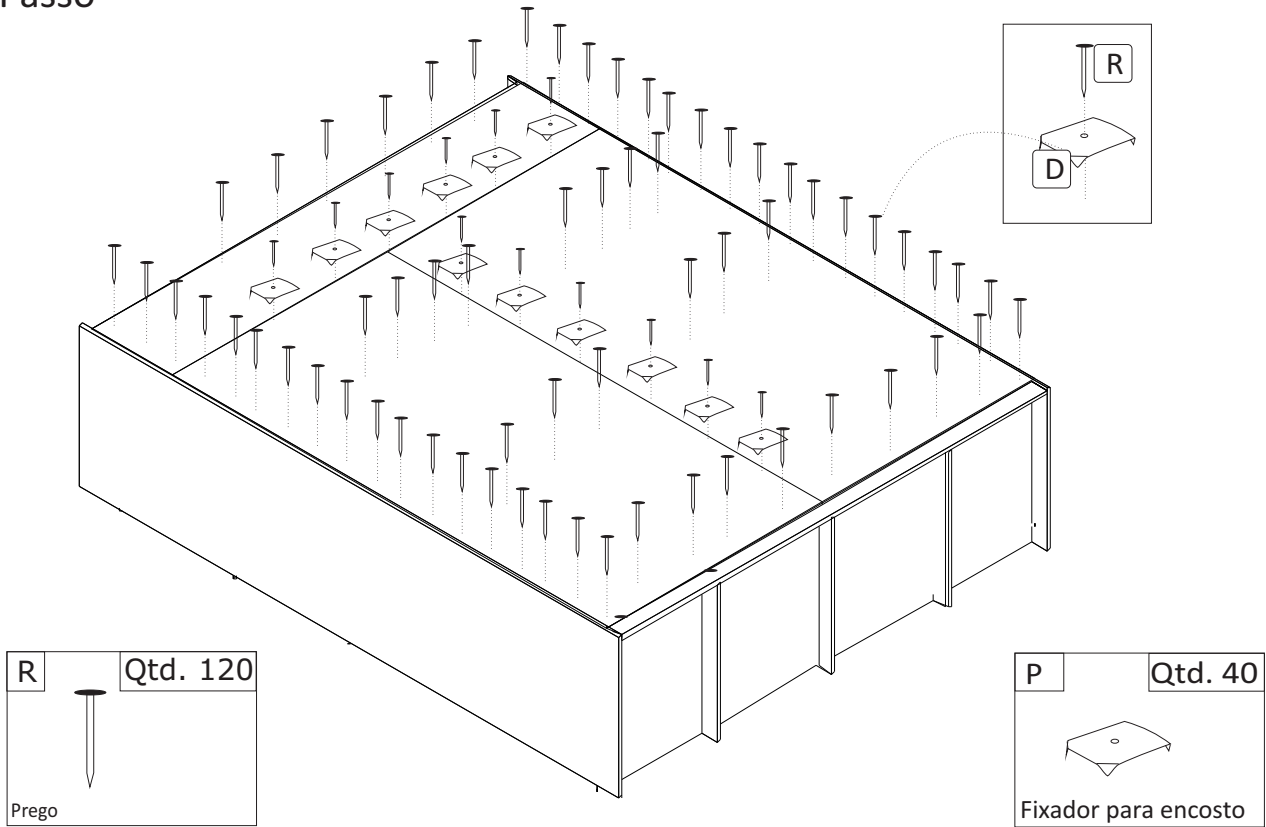
10º Passo



11º Passo



12º Passo



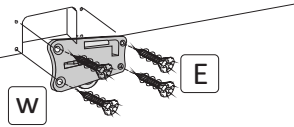
13º Passo

Montagem do sistema de porta

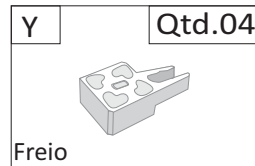
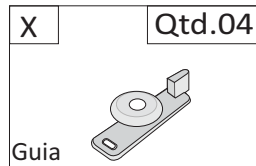
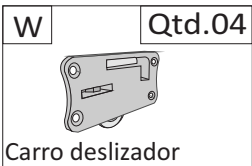
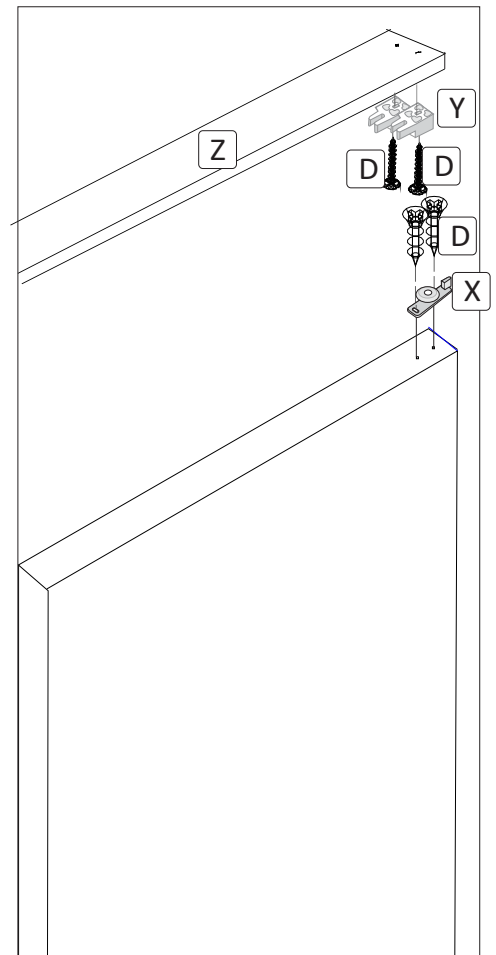
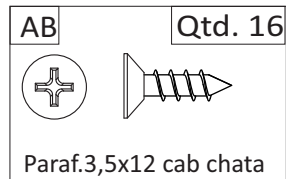
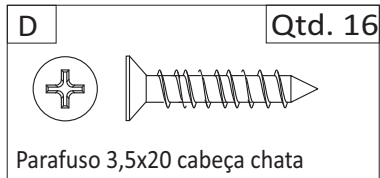
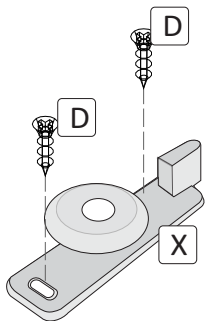
Freio



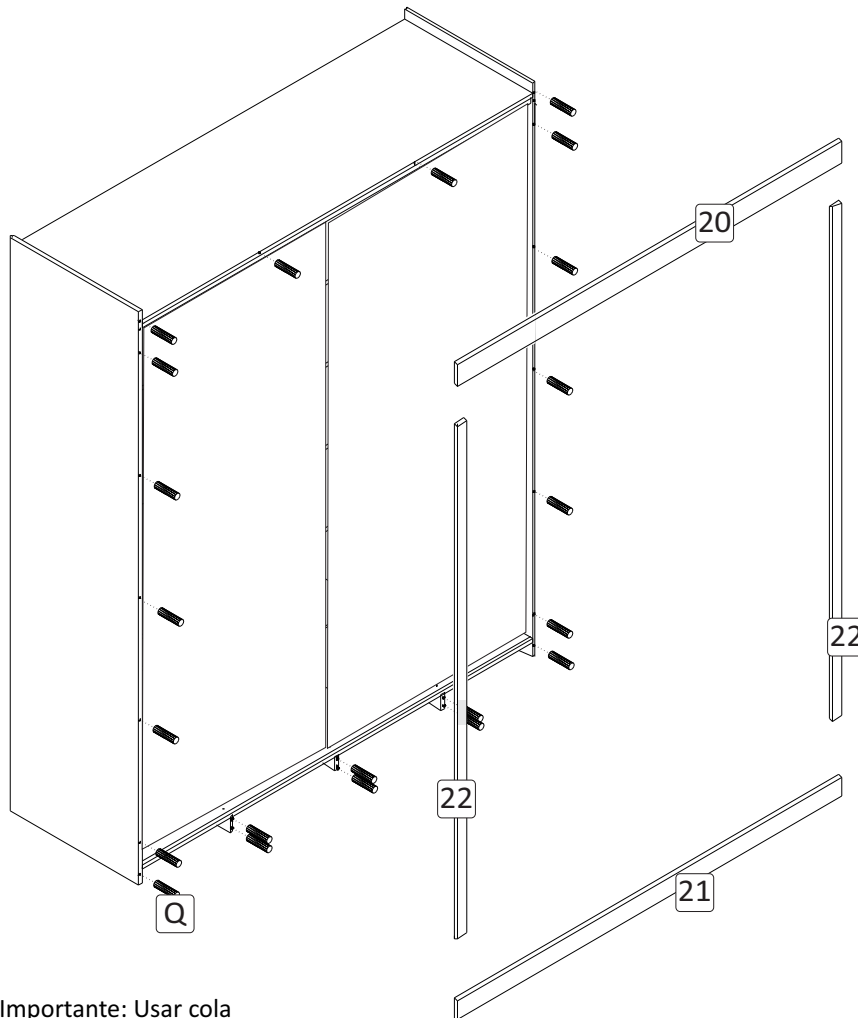
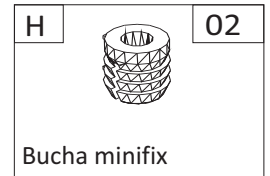
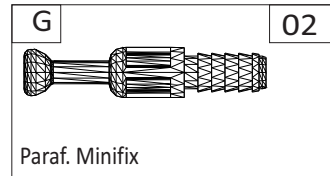
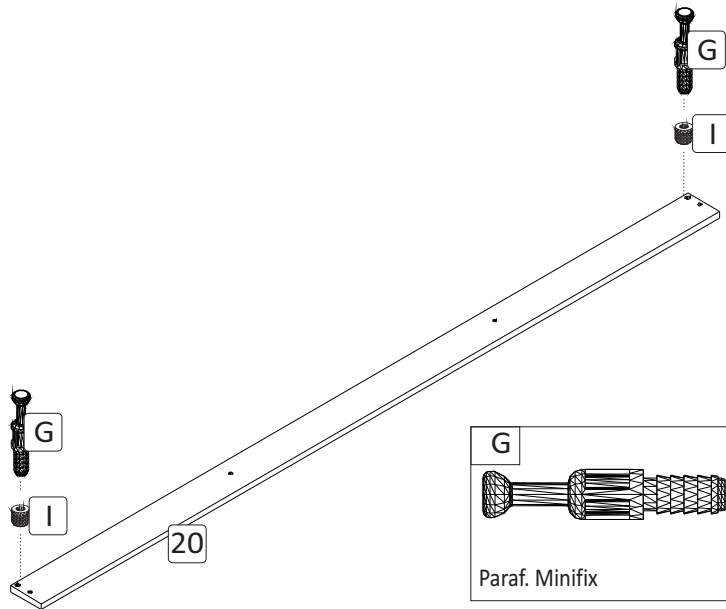
Carro deslizador



Guia



14º Passo



Importante: Usar cola

