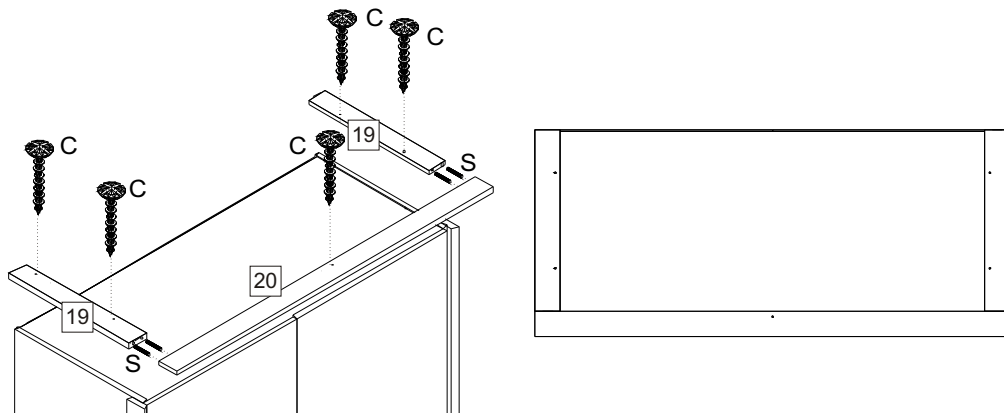
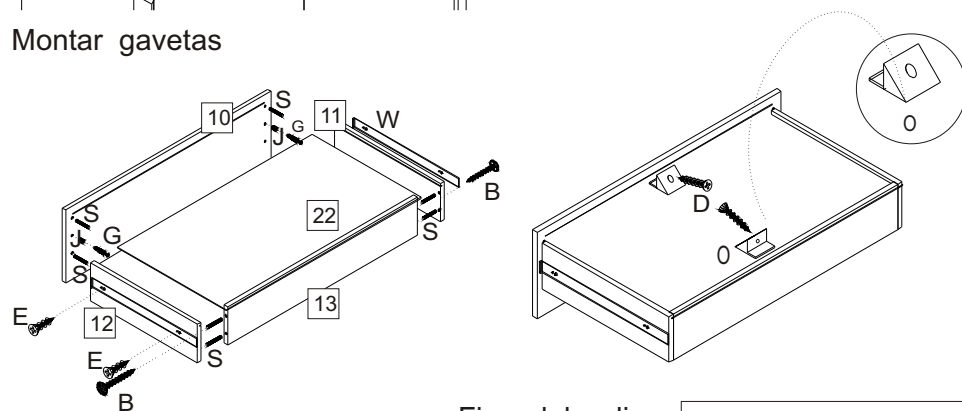


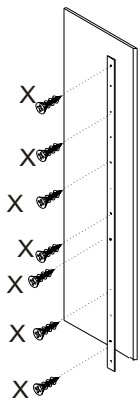
Fixar moldura lateral e frontal



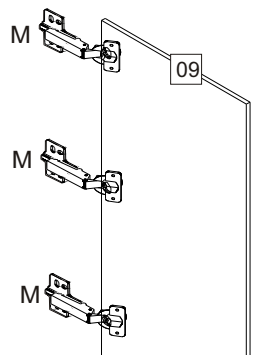
Montar gavetas



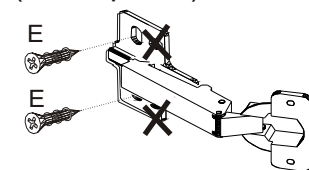
Fixar vista puxador na porta



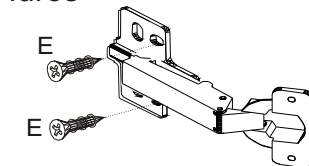
Fixar dobradiça



**1º PASSO** - Ao fixar o calço da dobradiça, use o furo oblongo (os da ponta).



**2º PASSO** - Somente após regular a porta prenda com os demais furos

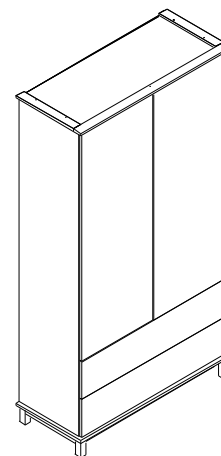


**Puppi Móbile**

Rua Ema Tanner de Andrade, 965  
Vila Ferrari - Campo Largo - Paraná  
e-mail: [puppimobile@puppimobile.com.br](mailto:puppimobile@puppimobile.com.br)  
fone: (41) 3392-1626

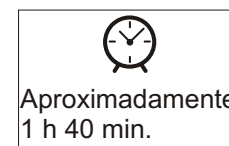
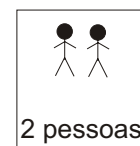
# MANUAL DE INSTRUÇÕES

## Roupeiro Nordic REF.:10635



**PUPPI**  
MOBILE

Opções de cores:  
/Branco,/07Navy,/09 Cinza gianduia,  
/10 Café com leite,/11 Rose,/Menta



Medida A 2132 L/C 1119 P 475

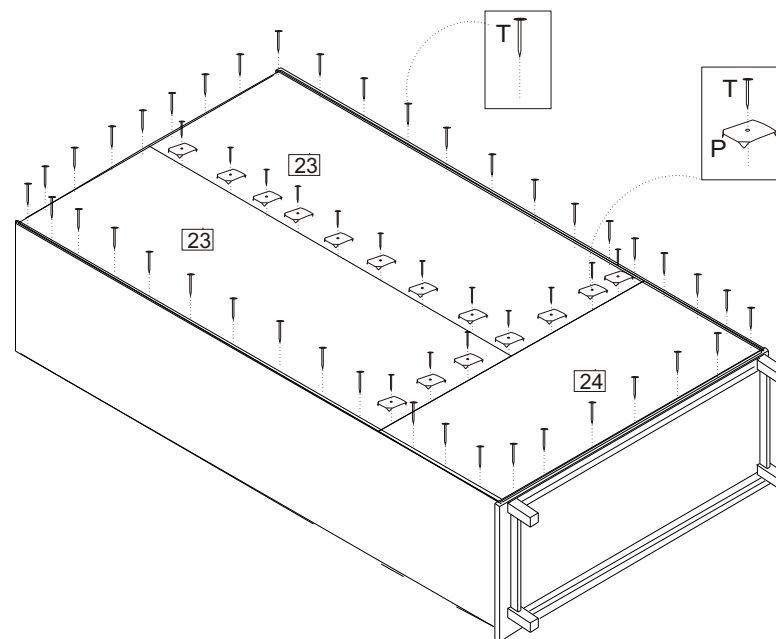
1. Leia atentamente todo o manual de instruções antes de iniciar a montagem.
2. A montagem do produto deverá ser feita em superfície limpa e plana. Aconselhamos utilizar a própria embalagem para forrar o chão a fim de não danificar o produto.
3. Reservar área livre p/ montagem do produto.
4. Evitar batidas e contato com objetos cortantes.

## Ferramentas para montar o Roupeiro

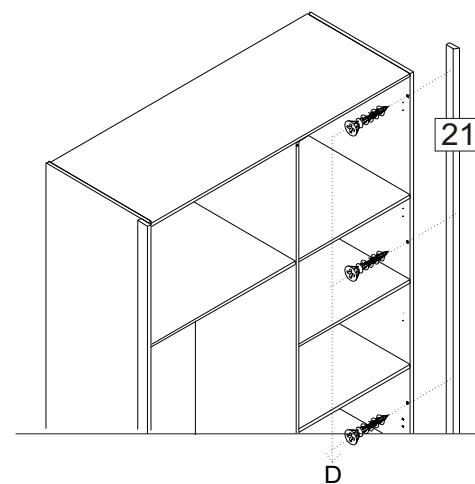


<b>A</b>	<b>07</b>	<b>B</b>	<b>4</b>	<b>C</b>	<b>12</b>	<b>D</b>	<b>12</b>
Parafuso soberbo 7x50		Paraf. 3,5x35 cab flange		Paraf. 3,5x25 cab flange		Paraf. 3,5x20 cab chata	
<b>E</b>	<b>60</b>	<b>F</b>	<b>2</b>	<b>G</b>	<b>24</b>	<b>H</b>	<b>28</b>
Paraf. 4x14 cabec chata		Paraf. minifix duplo		Paraf. minifix m6x7,5		Tambor minifix	
<b>I</b>	<b>28</b>	<b>J</b>	<b>24</b>	<b>K</b>	<b>2</b>	<b>L</b>	<b>7</b>
Tampa minifix		Bucha minifix		Suporte cabideiro		Trapézio	
<b>M</b>	<b>6</b>	<b>N</b>	<b>16</b>	<b>O</b>	<b>4</b>	<b>P</b>	<b>30</b>
Dobradiça		Cavilha 6x40		Fixador fundo de gaveta		Fixador para costa	
<b>Q</b>	<b>8</b>	<b>R</b>	<b>2</b>	<b>S</b>	<b>62</b>	<b>T</b>	<b>70</b>
Tapa furo 10mm		Sachê de cola		Cavilha 8x40		Pregos 8x8mm	
<b>U</b>	<b>1</b>	<b>V</b>	<b>12</b>	<b>W</b>	<b>2</b>	<b>X</b>	<b>24</b>
Tubo oblongo 510mm		Paraf. 3,5x40cab chata		Corrediça telescópica (PAR)		Paraf. 3,5x16cab chata	

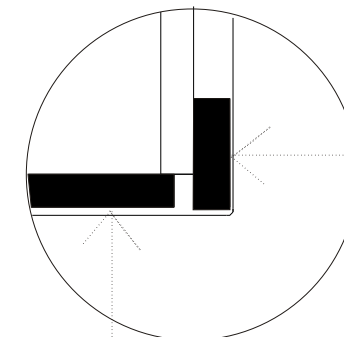
## Fixar encosto



## Fixar moldura lateral (21)

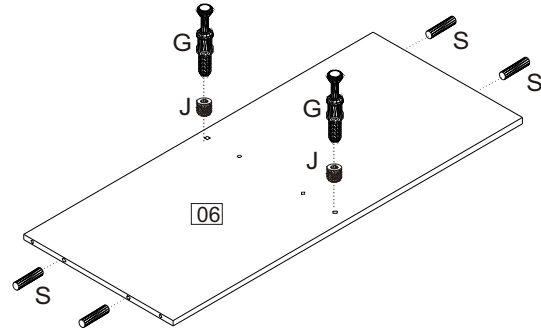


**moldura -**  
conforme desenho esquemático  
alinhar com as vistas e portas

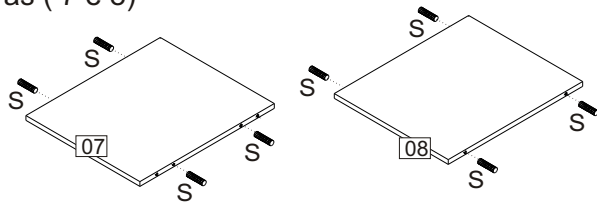


Porta

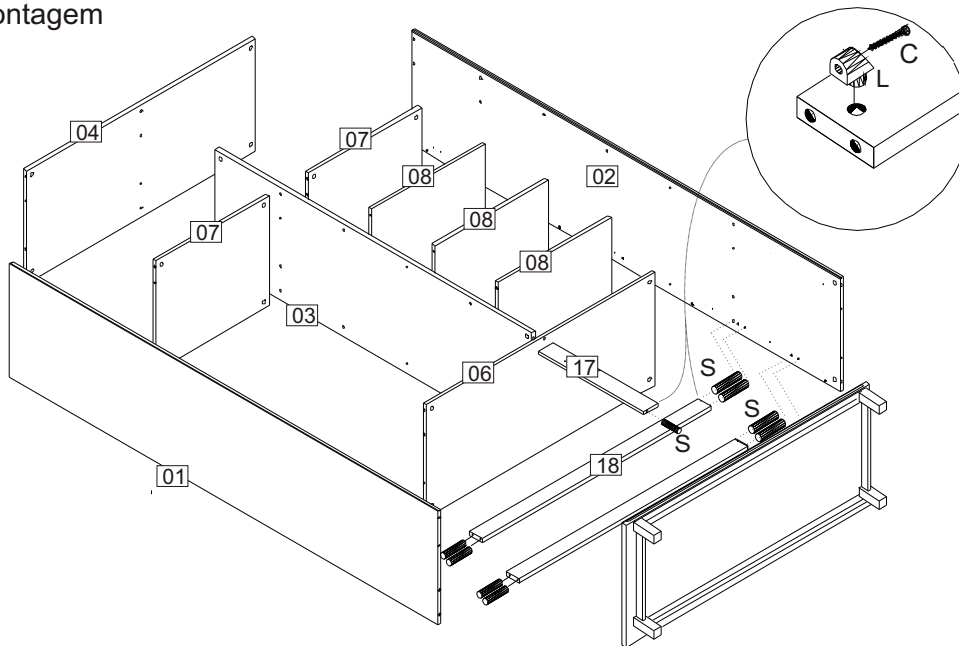
### Prateleira grande (6)



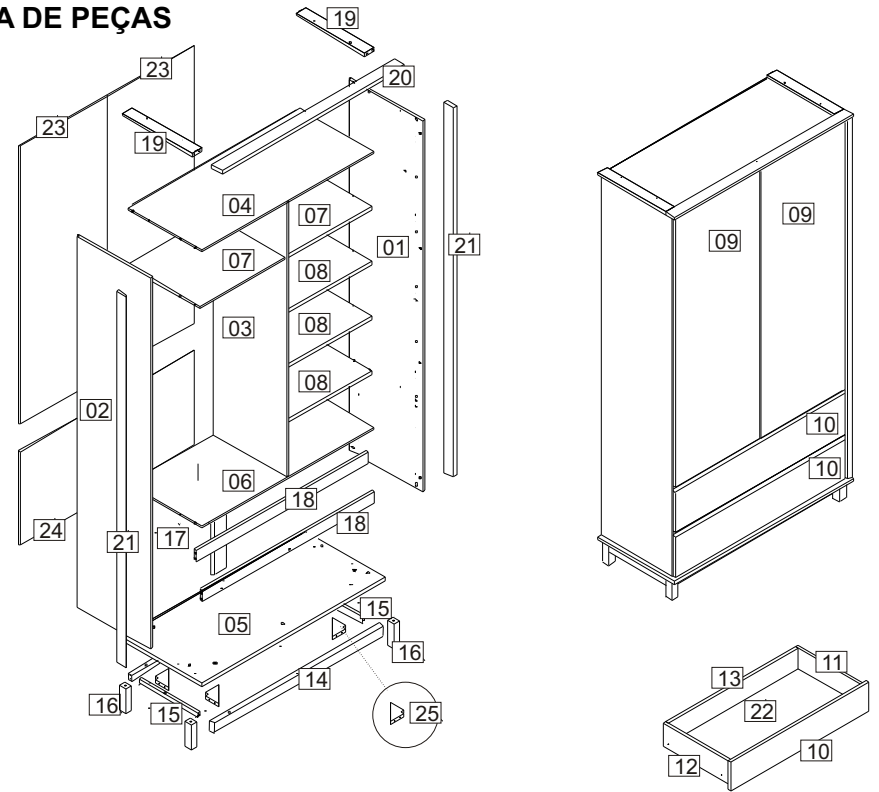
### Prateleiras (7 e 8)



### Montagem

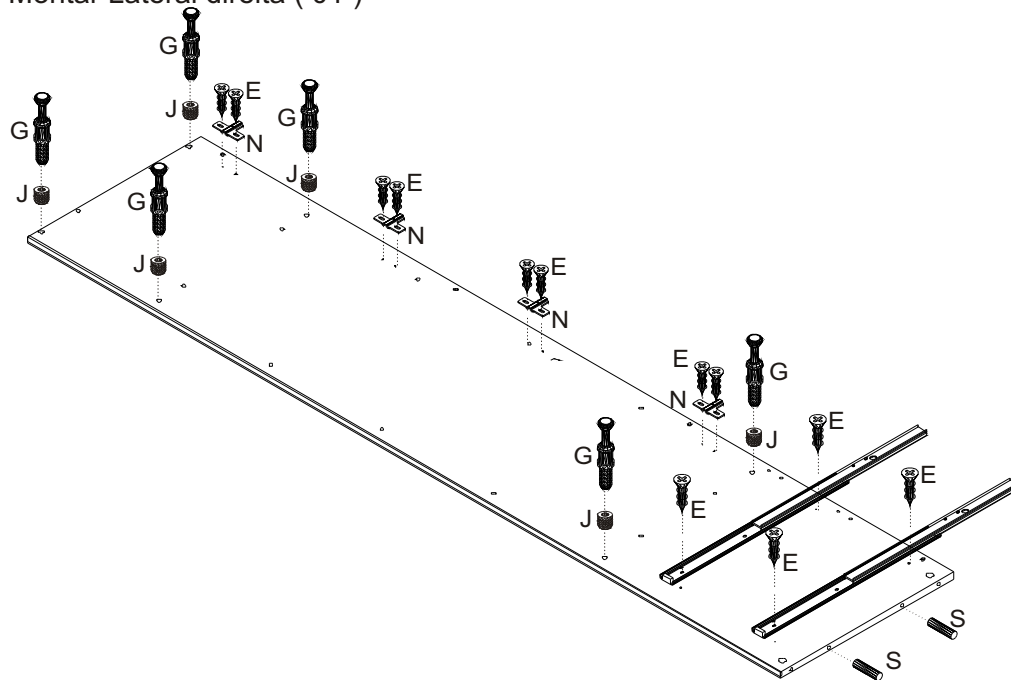


### LISTA DE PEÇAS

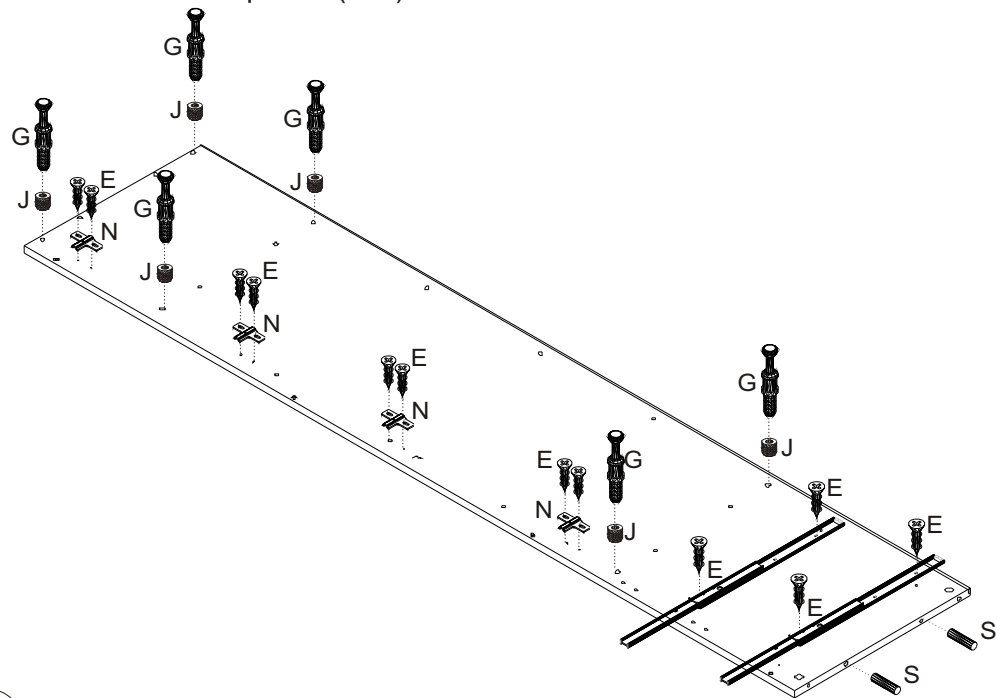


ITEM	DESCRIÇÃO	quant
1	LATERAL DIREITAL	1
2	LATERAL ESQUERDA	1
3	DIVISÓRIA	1
4	CHAPEU	1
5	BASE	1
6	PRATELEIRA GRANDE	1
7	PRATELEIRA P/ MINI FIX	2
8	PRATELEIRA C/ CAVILHA	3
9	PORTA	2
10	FRENTE DE GAVETA	2
11	LATERAL DIR. DE GAVETA	2
12	LATERAL ESQ. DE GAVETA	2
13	TRASEIRA DE GAVETA	2
14	RODAPÉ FRONTAL E TRASEIRO	2
15	LATERAL RODAPÉ	2
16	PÉ	4
17	MONTANTE VERTICAL	1
18	MONTANTE HORIZONTAL	2
19	VISTA SUPERIOR LATERAL	2
20	VISTA SUPERIOR FRONTAL	1
21	MOLDURA LATERAL	2
22	FUNDO DE GAVETA	2
23	ENCOSTO VERTICAL	2
24	ENCOSTO HORIZONTAL	1
25	SUPORTE DE SUSTENTACÃO DOS PÉS	4

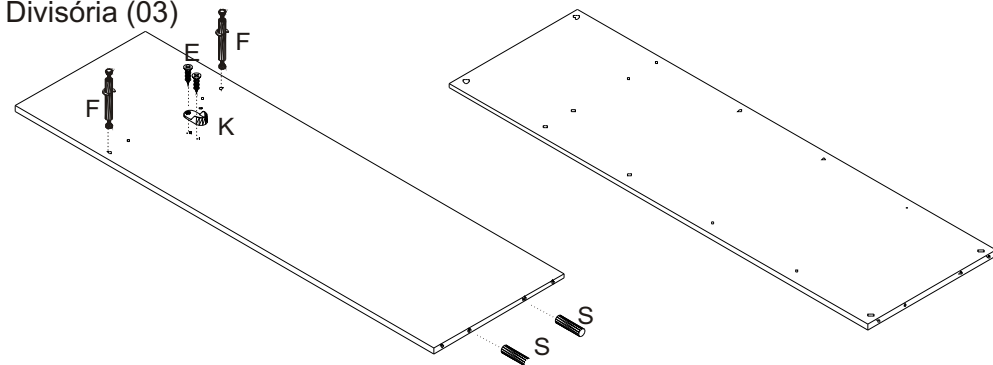
Montar Lateral direita ( 01 )



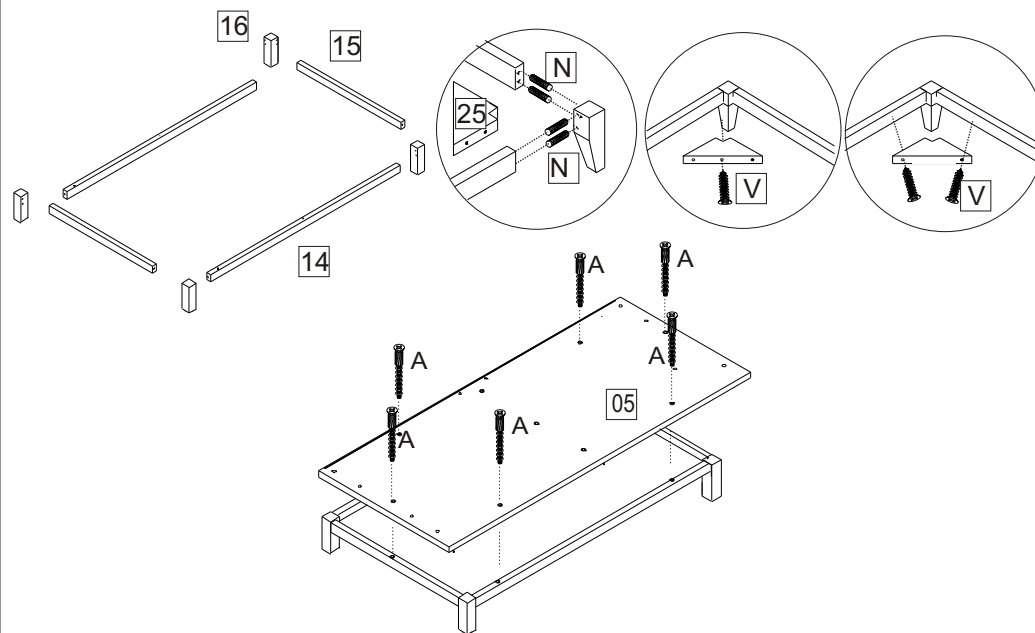
Montar Lateral esquerda ( 02 )



Divisória (03)



Montar a base(5) no pé  
- utilizar cola nas cavilhas



Chapéu (4)

