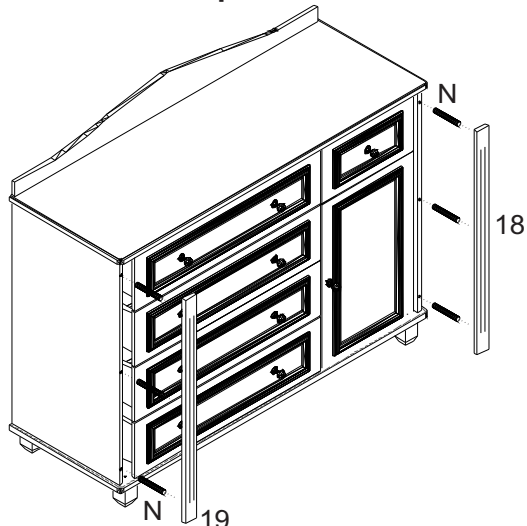
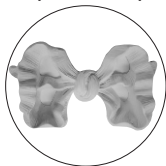


- Fixar vista lateral direita e esquerda

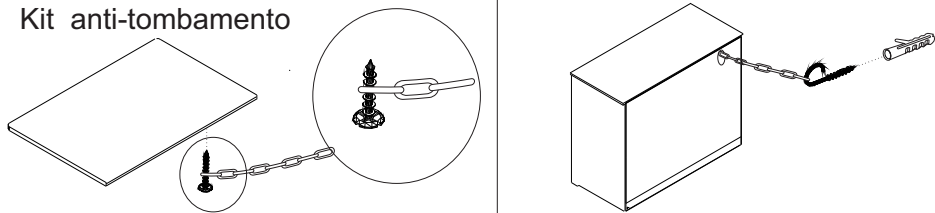


**Aplice Laço REF 90007 - Venda Opcional (não acompanha a Cômoda)**

-Para fixar o laço, retirar a película protetiva do adesivo da parte posterior do laço, posicionar a peça a moldura e apertar alguns segundos para fixação. É necessário limpar bem a área a ser colocado o laço com pano limpo e de preferência umedecido com álcool.



Kit anti-tombamento



1º passo- antes de prender o encosto fixar a corrente com parafuso no lado de baixo do tampo

2º passo - fazer um furo no encosto e passar a corrente

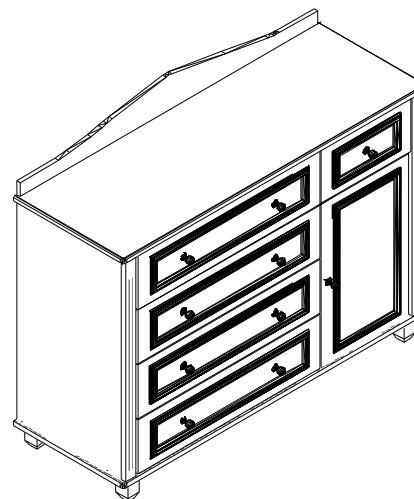
3º passo - fixar a outra extremidade do kit: fazer furação na parede com broca 6mm e colocar o gancho na bucha e engatar a corrente.

**Puppi Móbile**

Rua Ema Tanner de Andrade, 965  
Vila Ferrari - Campo Largo - Paraná  
e-mail: [puppimobile@puppimobile.com.br](mailto:puppimobile@puppimobile.com.br)  
fone: (41) 3392-1626

## MANUAL DE INSTRUÇÕES

**Cômoda Paris**  
**REF.:20588**



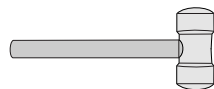
Medida A 1060 L/C 1298 P 480  
Peso Suportado: 3kg por gaveta



[www.puppimobile.com.br](http://www.puppimobile.com.br)

1. Leia atentamente todo o manual de instruções antes de iniciar a montagem.
2. A montagem do produto deverá ser feita em superfície limpa e plana. Aconselhamos utilizar a própria embalagem para forrar o chão a fim de não danificar o produto.
3. Reservar área livre p/ montagem do produto.
4. Evitar batidas e contato com objetos cortantes.
5. A abertura das gavetas devem ser feitas uma de cada vez para evitar tombamento. Não fazer escalada nas gavetas.
6. Quando a gaveta estiver aberta, não se apoiar sobre a mesma.
7. Fixar o kit anti-tombamento de segurança para evitar acidente.

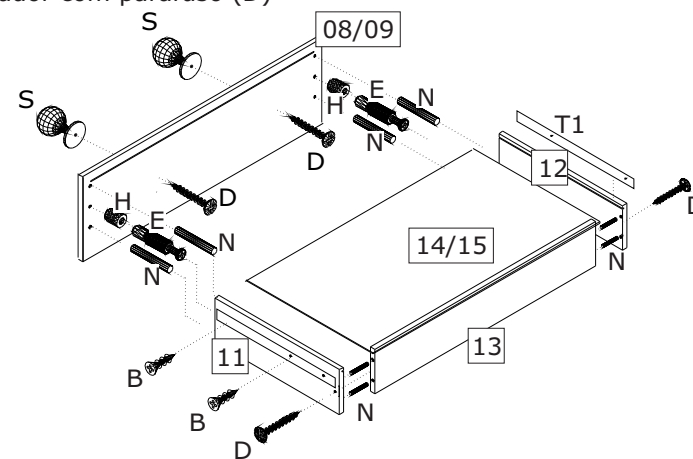
## Ferramentas para montar a Cômoda



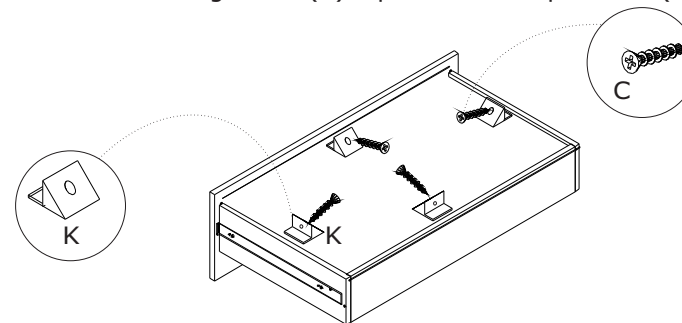
A	5	B	48	C	20	D	20
Paraf. 7x50 cab chata		Paraf. 4,0x14 cab chata		Paraf. 3,5x20 cab chata		Paraf. 3,5x35 cab flange	
E	22	F	22	G	22	H	22
Paraf. minifix M6x7,5		Tambor minifix		Tampa minifix		Bucha minifix	
I	02	J	02	K	20	L	6
Dobradiça		Sachê de cola		Fixador fundo de gaveta		Tapa furo 10mm	
M	4	N	64	O	36	P	10
Suporte pitão 8x5,5mm		Cavilha 8x40		Pregos 8x8mm		Fixador para costa de roupeiro	
Q	1	R	5	S	10	T	5
Kit anti-tombamento		Tampa soberbão		Puxador		Corredieira telescópica 400(PAR)	
U	6	V	3	W	1		
Paraf. 4x14cab flange		Chapinha para moldura		Perfil "H" 800mm			

## Montar gavetas

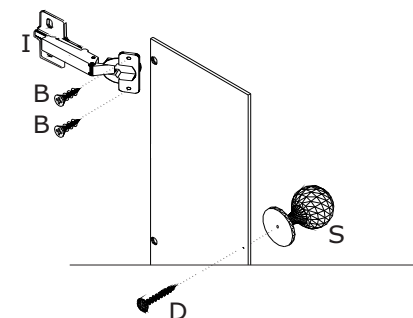
- colocar corredeira (T2) nas laterais de gaveta com parafuso 4x14 cabeça chata (B)
- colocar bucha minifix (H) na frente de gavetas e os parafusos minifix (E)
- usar cavilhas com cola
- parafusar as laterais de gaveta com parafuso (D)
- fixar puxador com parafuso (D)



- encaixar o fixador de gaveta (K) e prender com parafuso (C)

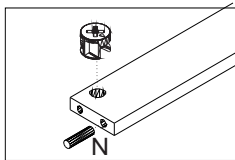


- Fixar dobradiça (I) com parafuso (B) e puxador (S) com parafuso (D)



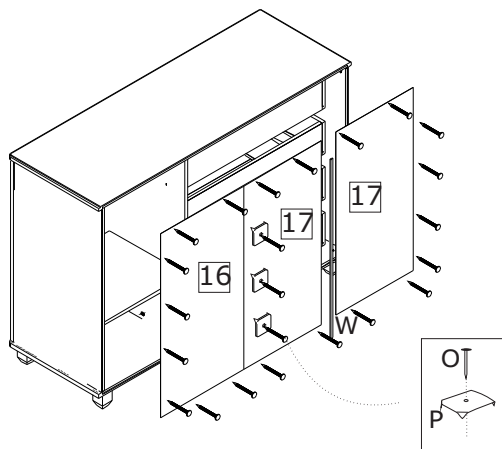
### Reforço de Gaveta(22)

-colocar cavilha (N) e tambor minifix ( F )

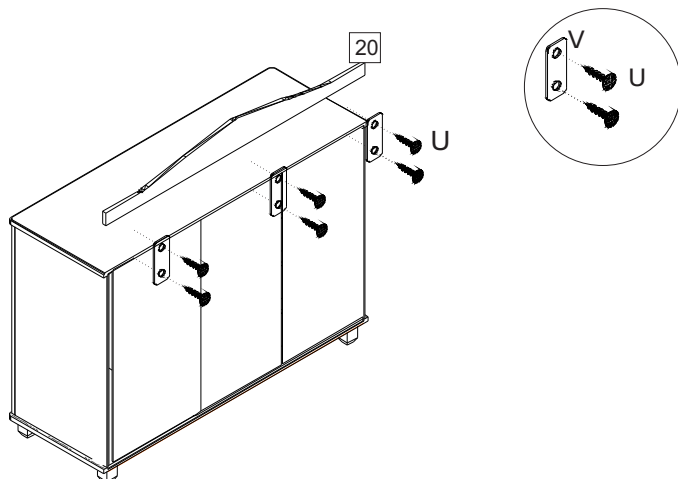


### Encosto (16 e 17)

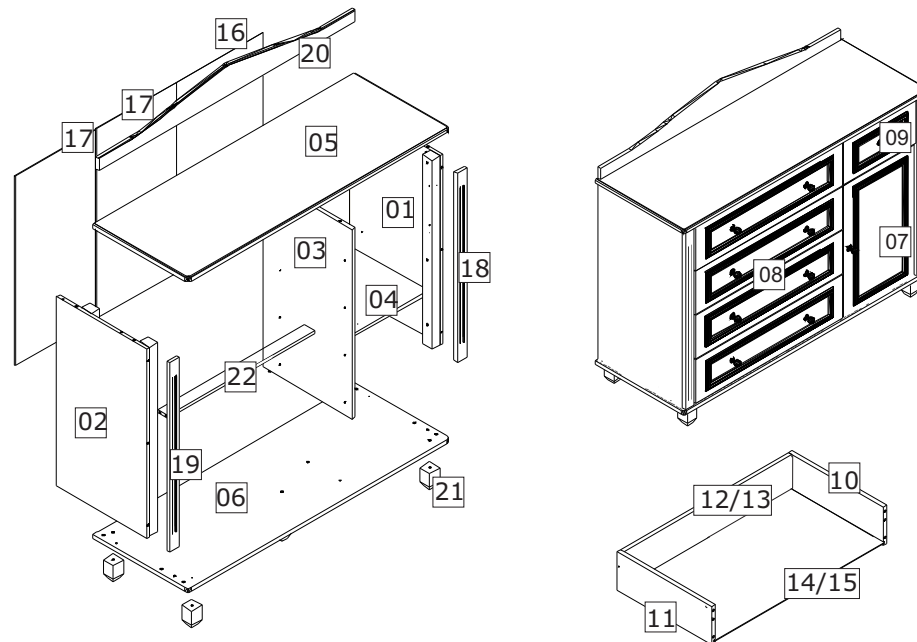
-usar prego (O) fixar encosto  
 -usar prego(O) e fixador (P)  
 -deixar espaçamento de 12cm no máximo entre pregos



### Fixar moldura superior (20)



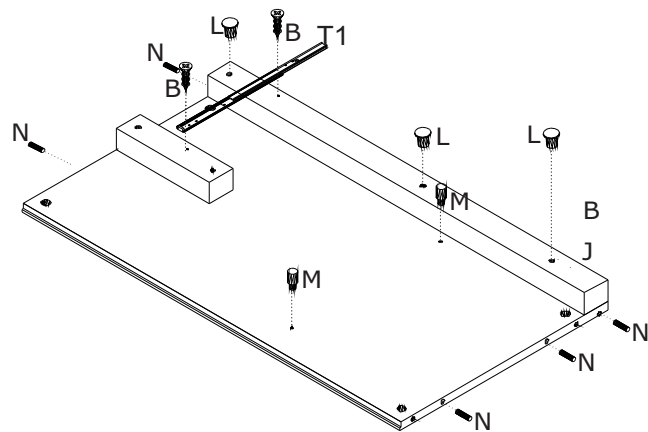
### -Lista de peças



item	Componentes	Dimensões		
		altura	largura	quant
1	Lateral Direita	812	450	1
2	Lateral Esquerda	812	450	1
3	Divisória	812	447	1
4	Prateleira	388	416	1
5	Tampo	1278	480	1
6	Base	1278	480	1
7	Porta	606	391	1
8	Frente de Gaveta	779	199	4
9	Frente Gavetinha	388	199	1
10	Lateral Direita Gaveta	140	400	5
11	Lateral Esquerda Gaveta	140	400	5
12	Traseira Gaveta	140	711	4
13	Traseira Gavetinha	140	319	1
14	Fundo Gaveta	395	720	4
15	Fundo Gavetinha	395	330	1
16	Encosto Vertical Maior	832	408	2
17	Encosto Vertical Menor	832	433	1
18	Vista Lateral Direita	47	810	1
19	Vista Lateral Esquerda	47	810	1
20	Vista Superior (tampo)	1272	130	1
21	Pê Madeira			5
22	Travessa (reforço de gaveta)	806	60	1

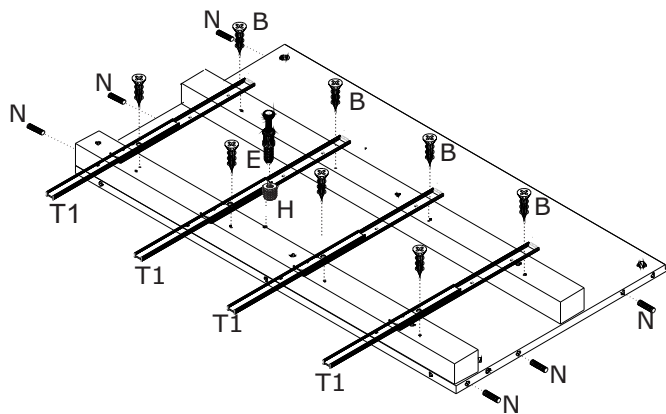
### Montar Lateral direita ( 01 )

- parafusar corredeira T1 na lateral com parafuso 4x14 cabeça chata (B), suporte pitão (M) e tapa furo 10mm.



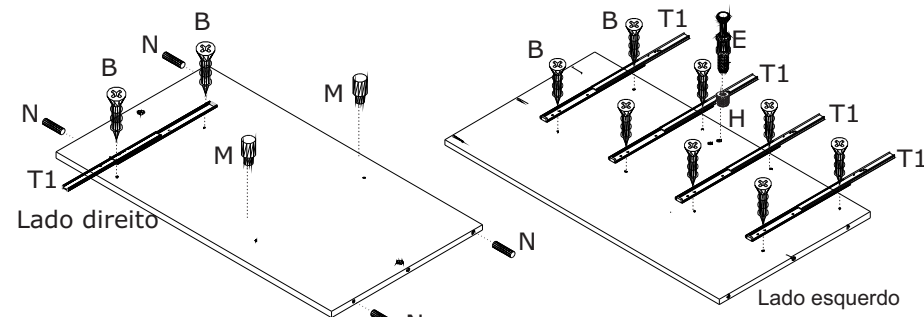
### Montar Lateral esquerda ( 02 )

- parafusar corredeira T1 na lateral com parafuso 4x14 cabeça chata (B)  
-colocar parafuso minifix (E), bucha (H)



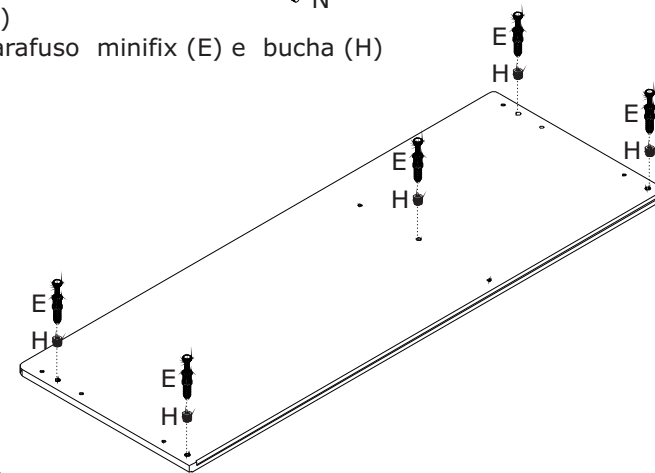
### Montar divisória (03)

- parafusar corredeira T1 na lateral com parafuso 4x14 cabeça chata (B)  
-colocar parafuso minifix (E), bucha (H), cavilha (N) e suporte pitão (M)



### Tampo (05)

-colocar parafuso minifix (E) e bucha (H)



### Base (06)

-colocar bucha (H), parafuso minifix (E) e cavilha (N)  
-fixar os pés madeira (21) com parafuso soberbão 7x50 cabeça chata (A)

